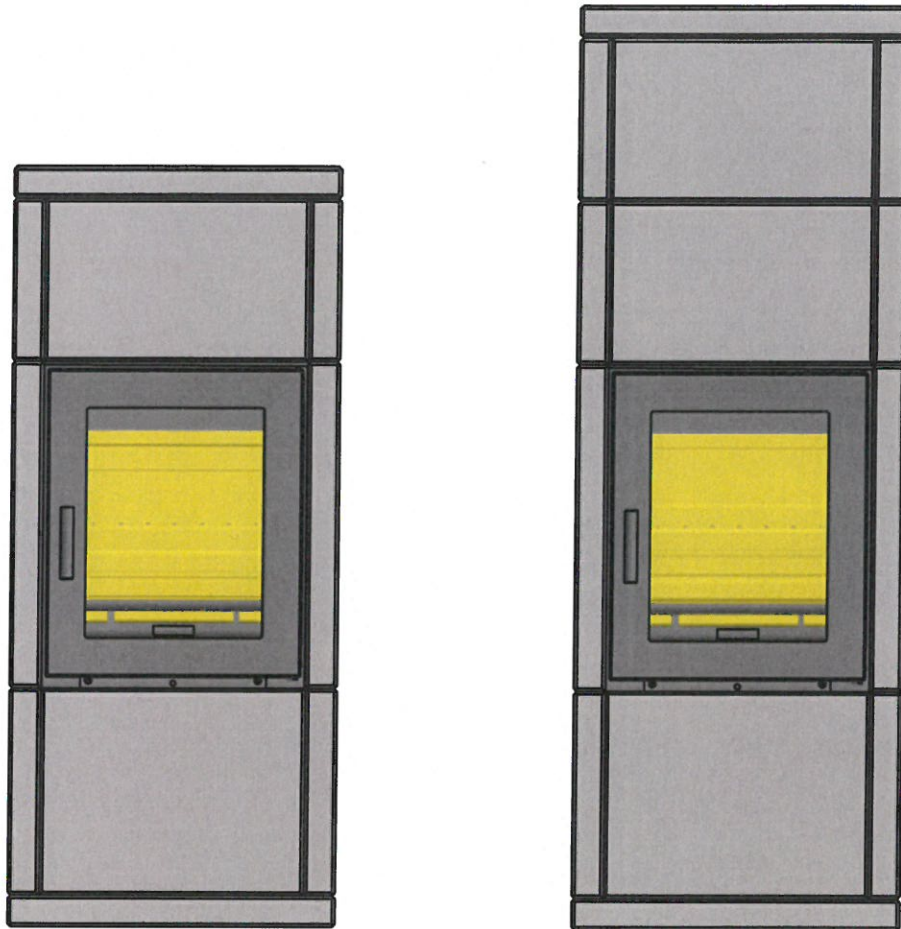


# Montageanleitung Kube 3-4



## Herzlichen Glückwunsch zum Kauf Ihres neuen Specksteinofens

Nehmen Sie sich bitte Zeit, die Montageanleitung vor Beginn der Montage komplett durchzulesen.

Die Unterlage muss für das Gewicht des Ofens ausgelegt und vor der Tür soll es mindestens 50 cm zur feuerfestes Material geben.

Vor Beginn der Montage bitt prüfen ob alle Teile geliefert wurden und unbeschädigt sind. Setz alle Teile aufrecht neben einander um eine gute Überblick zu bekommen.

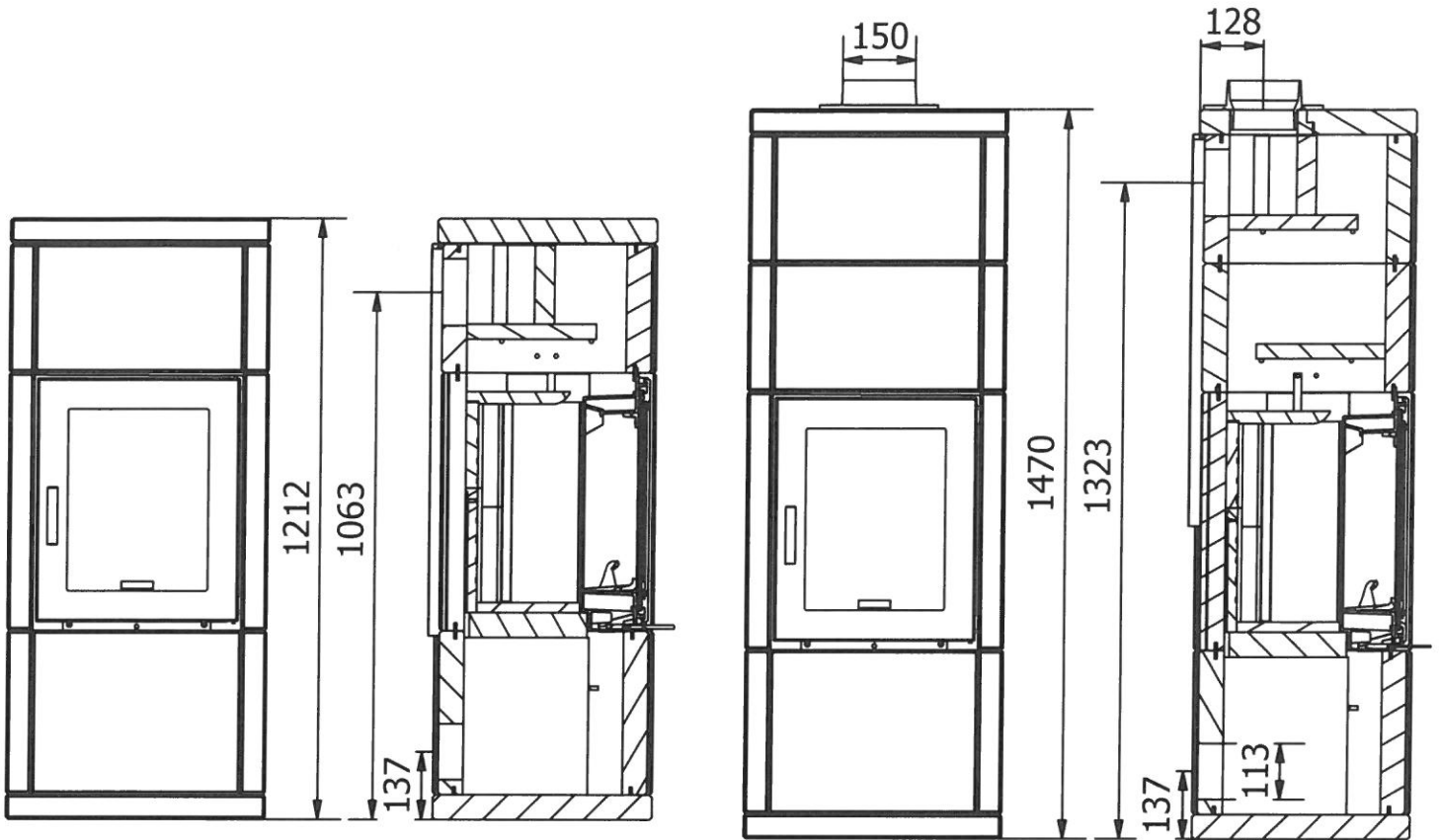
Es gibt auch eine kleine Reparationskasse mit Mehl und Kleber.

Dies ist nur um Steine mit kleine Schaden zu reparieren.

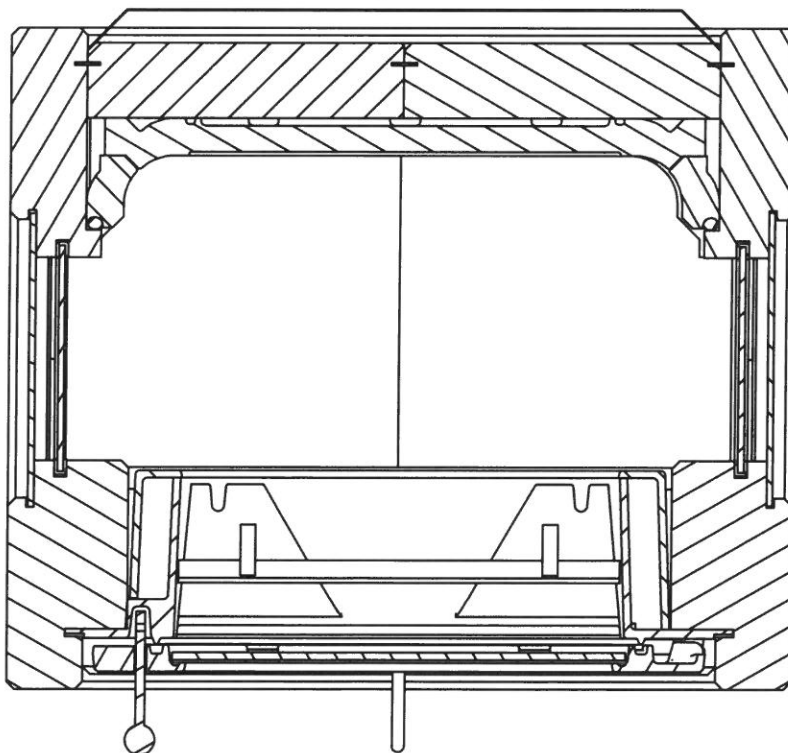
Die Steine sollen nicht aneinander geklebt werden!

|                         |            |                                      |  |                    |  |
|-------------------------|------------|--------------------------------------|--|--------------------|--|
| Designed by<br>frode    | Checked by | Approved by                          | Date<br><b>Sisst endret<br/>23/10-2018</b> | Date<br>15.09.2010 |  |
| <b>Granit Kleber AS</b> |            | Filnavn<br>Inv.-Tegninger-Ovner-Kube |  |                    |  |
|                         |            | S 1                                  | Edition                                    | Sheet<br>1 / 1     |  |

# Montageanleitung Kube 3-4



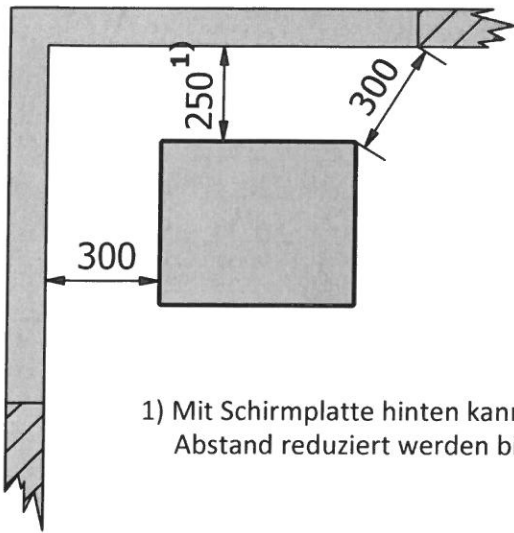
P-P ( 1 : 5 )



|                        |            |             |                                      |                    |                |
|------------------------|------------|-------------|--------------------------------------|--------------------|----------------|
| Designed by<br>frode   | Checked by | Approved by | Date                                 | Date<br>15.09.2010 |                |
| <b>Norsk Kleber AS</b> |            |             | Filnavn<br>Inv.-Tegninger-Ovner-Kube |                    |                |
|                        |            |             | S 2                                  | Edition            | Sheet<br>1 / 1 |

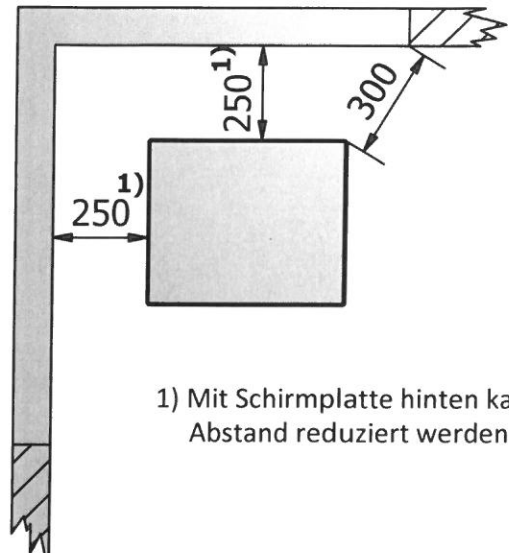
# Montageanleitung Kube

Abstand zu Brandmauern bei Seitenverglasung



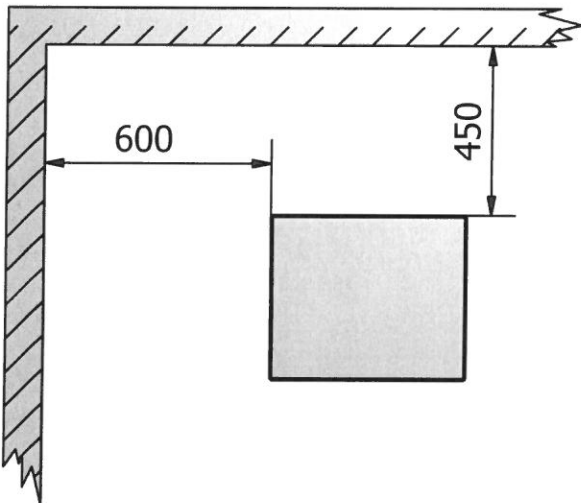
1) Mit Schirmplatte hinten kann den Abstand reduziert werden bis 10 cm

Abstand zu Brandmauern ohne Seitenverglasur

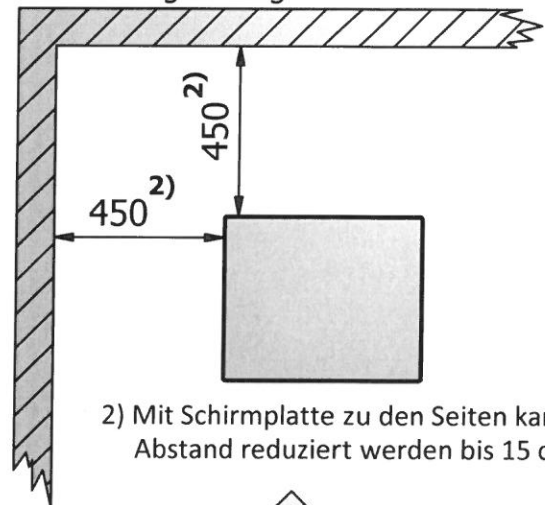


1) Mit Schirmplatte hinten kann den Abstand reduziert werden bis 10 cm

Abstand zu Holzwänden bei Seiteverglasung



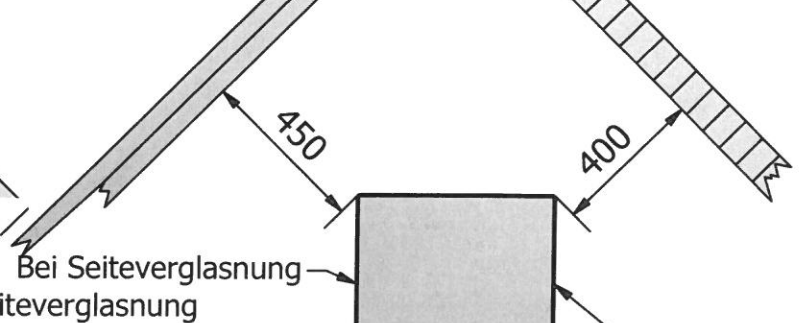
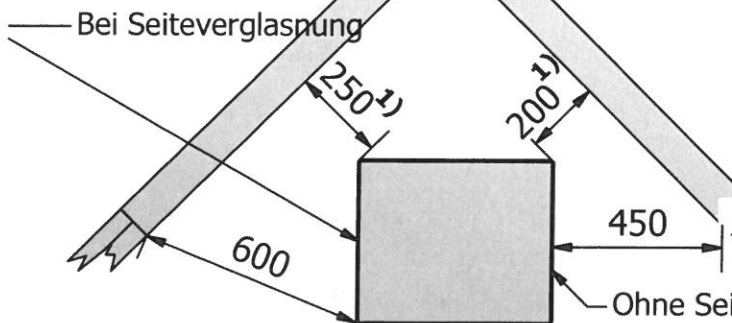
Abstand zu Holzwänden ohne Seiteverglasung



2) Mit Schirmplatte zu den Seiten kann den Abstand reduziert werden bis 15 cm

Abstand zu Brandmauer bei Eckenplassierung

Abstand zu Holzwänden bei Eckenplassierung



1) Mit Schirmplatte hinten kann den Abstand reduziert werden bis 10 cm

Ohne Seiteverglasung

|                      |            |             |                           |                    |
|----------------------|------------|-------------|---------------------------|--------------------|
| Designed by<br>frode | Checked by | Approved by | Date<br><b>23/10-2018</b> | Date<br>15.09.2010 |
|----------------------|------------|-------------|---------------------------|--------------------|

**Norsk Kleber AS**

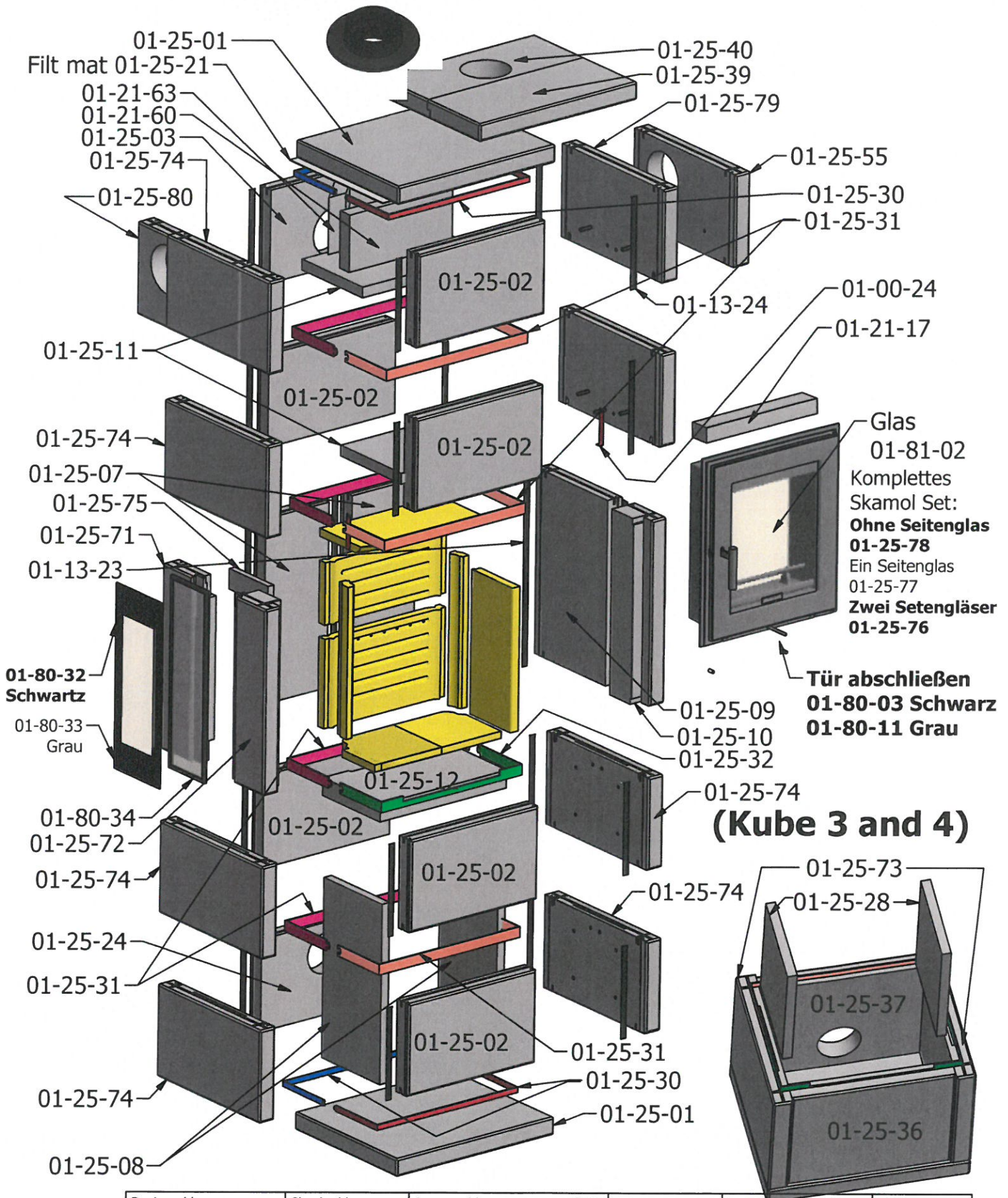
Inv. Tegn.-ovner-Kube

S 3

Edition

Sheet  
1 / 1

# Montageanleitung Kube 3 and 4



|                        |            |             |                                      |                    |                |
|------------------------|------------|-------------|--------------------------------------|--------------------|----------------|
| Designed by<br>frode   | Checked by | Approved by | Date                                 | Date<br>15.09.2010 |                |
| <b>Norsk Kleber AS</b> |            |             | Filnavn<br>Inv.-Tegninger-Ovner-Kube |                    |                |
|                        |            |             | S 4                                  | Edition            | Sheet<br>1 / 1 |

# Montageanleitung Kube 3-4

## Schichte (Sektion) 1

1. Die Sockelplatte 540 x 440 x 50 anbringen (bei Hinten- oder Seite-Anschluss sieht die wie die Deckplatte aus, hat aber keine angeleimte Filzmatte; bei Topp-Anschluss ist die Topplatte geteilt). Die Platte waagrecht und unter Einhaltung des Abstandes zu Mauerwerk und eventuellen brennbaren Materialien ausrichten. Siehe Seite 3.
2. Den 15-mm-Stahlring auf die Sockelplatte legen.
3. Die Seitensteine, den Frontstein und die Rückwand mit der Öffnung  $\varnothing=115$  auf dem Stahlring anbringen.
4. Den 30/15-mm-Stahlring mit der Ausparung nach oben und nach vorne anbringen.

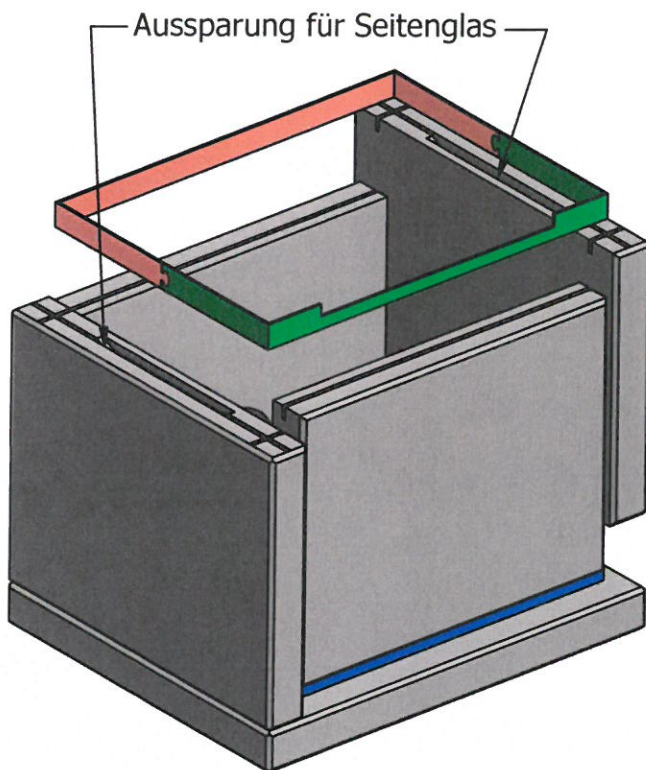


Abb. 1

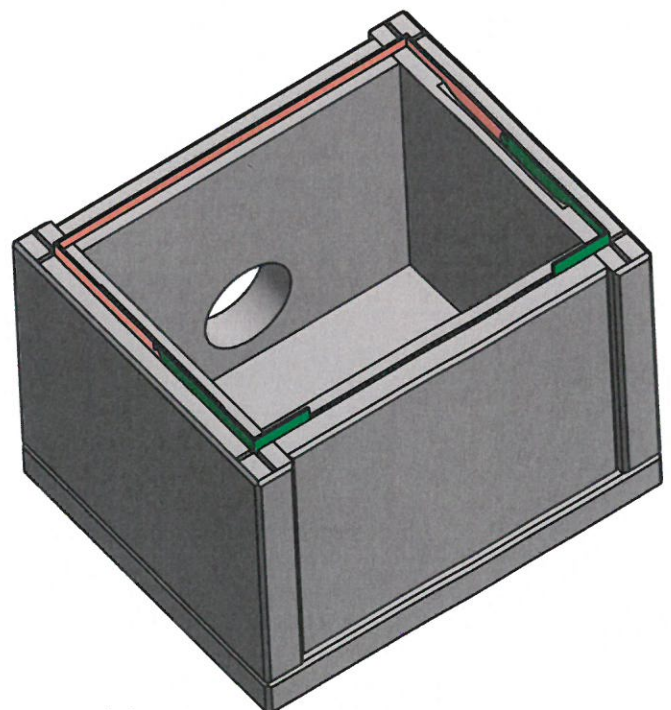


Abb. 2

|                         |            |             |                                      |                    |                |
|-------------------------|------------|-------------|--------------------------------------|--------------------|----------------|
| Designed by<br>frode    | Checked by | Approved by | Date                                 | Date<br>15.09.2010 |                |
| <b>Granit Kleber AS</b> |            |             | Filnavn<br>Inv.-Tegninger-Ovner-Kube |                    |                |
|                         |            |             | S 5                                  | Edition            | Sheet<br>1 / 1 |

# Montageanleitung Kube 3-4

## Abb. 3

1. Zwei Stützen (Steine ohne Fugen) für die Brennplatte (317 x 250 x 25) anbringen.  
Die Steine müssen an beiden Seiten an den Seitensteinen anliegen und bis an die Rückwand geschoben werden.

## Abb. 4

1. Die Tür so auf dem Frontstein anbringen, dass der Rahmen genau auf der Vorderseite des Stahlrings steht. (Hier unbedingt eine zweite Person hinzuziehen, die die Tür halten kann, da sie ansonsten nach hinten kippt).
2. Die Tür etwas nach vorne kippen und die Brennplatte (418 x 246 x 50) anbringen.  
Die Aussparung muss nach hinten zeigen und die Platte bis an die Rückwand geschoben werden.

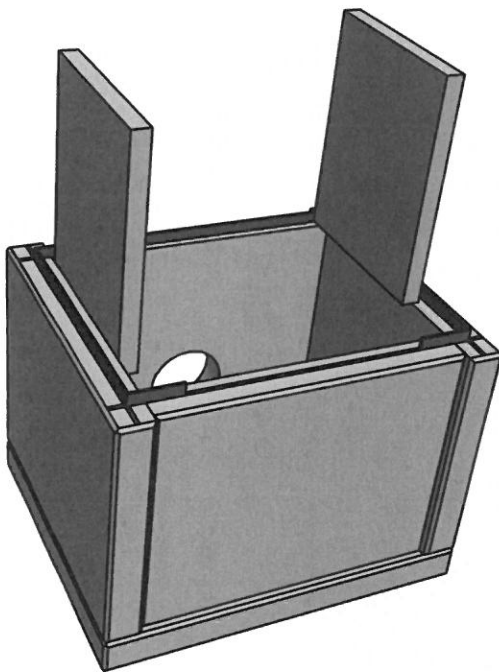


Abb. 3

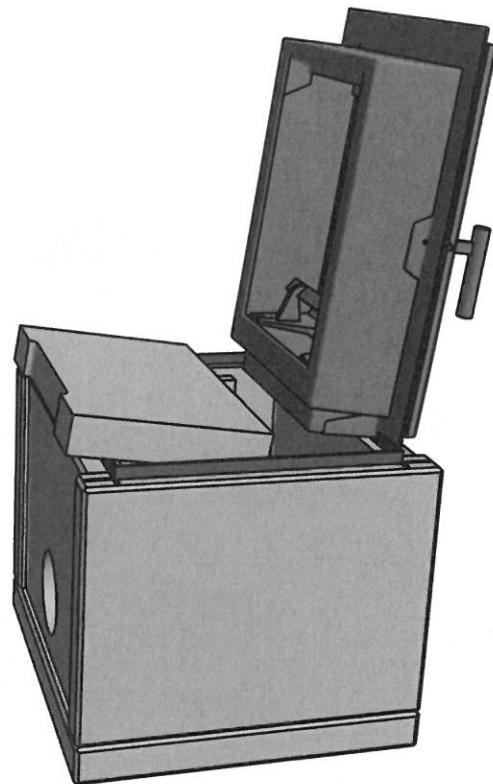


Abb. 4

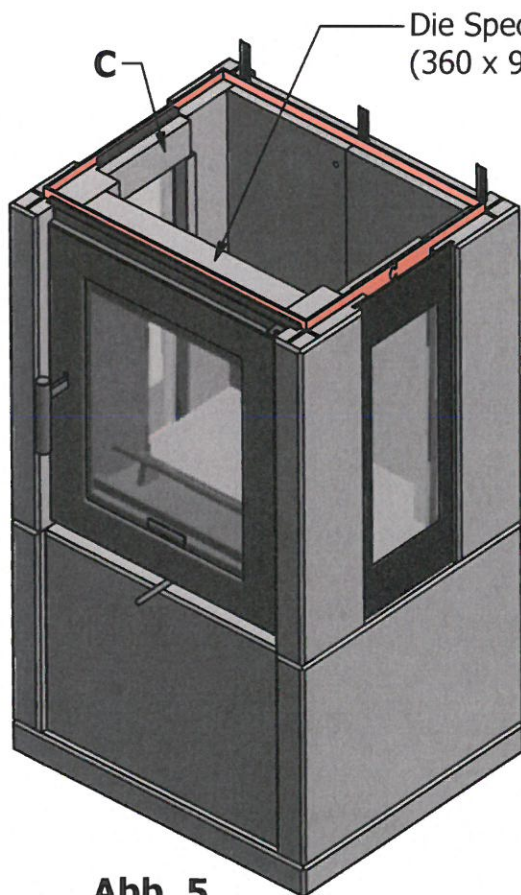
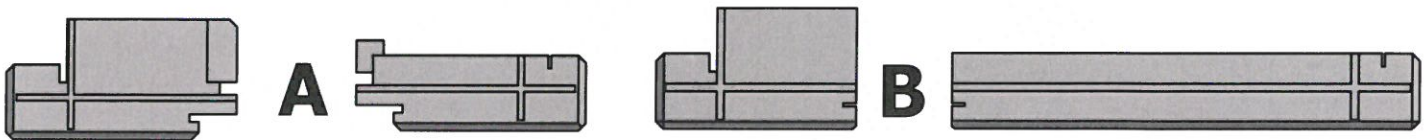
|                         |            |                                      |         |                    |  |
|-------------------------|------------|--------------------------------------|---------|--------------------|--|
| Designed by<br>frode    | Checked by | Approved by                          | Date    | Date<br>15.09.2010 |  |
| <b>Granit Kleber AS</b> |            | Filnavn<br>Inv.-Tegninger-Ovner-Kube |         |                    |  |
|                         |            | S 6                                  | Edition | Sheet<br>1 / 1     |  |

# Montageanleitung Kube 3-4

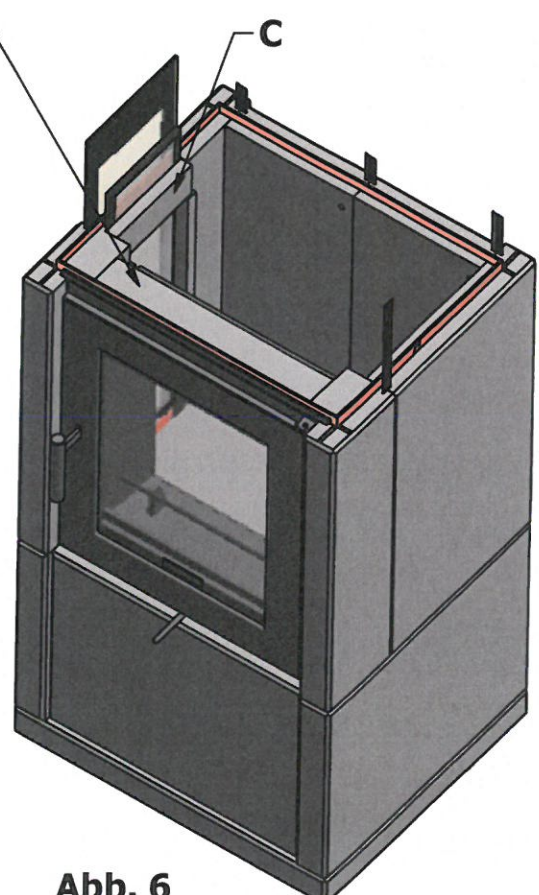
## Abb. 5 und 6

Die Seitensteiner haben Spur für das Seitenglas (A). Die Seitensteinen für Modellen ohne Seitenglas haben nur eine kleine «Chamferung» (B).

1. Bringe die vornere Seitensteinen an bei den Tür (152,5 x 520 x 80)
2. Bringe die hinterne Seitensteinen an  
(Modellen mit Seitenvergläsung 152,5 x 520 x 50)  
(ohne Seitenvergläsung 307,5 x 520 x 50)
3. Setze die Hintensteinen auf Ihr Platz (520 x 210 x 50).
4. Leg den Specksteinlisten 360 x 60 x 42 auf den Tür, und gegen den Stahlring.
5. Bringe den zweiteilige 30-mm Stahlring an.
6. Setze die Specksteinen C (165 x 57,5 x 19) auf ihr Platz.
7. Schiebe die Seitengläser auf ihr Platz.
8. Drücke 3-4 stk. 52-cm Dichtungsmetall in die vertikale Spuren.



**Abb. 5**



**Abb. 6**

|                      |            |             |      |                    |
|----------------------|------------|-------------|------|--------------------|
| Designed by<br>frode | Checked by | Approved by | Date | Date<br>15.09.2010 |
|----------------------|------------|-------------|------|--------------------|

**Granit Kleber AS**

Filnavn  
Inv.-Tegninger-Ovner-Kube

S 7

Edition

Sheet  
1 / 1

# Abdichtung des Ofens von innen

Alle Innenfugen müssen mit dem mitgelieferten, hitzebeständigen Silikon abgedichtet werden. Siehe Bilder unten.

Zum Schutz der Haut bitte die mitgelieferten Einmalhandschuhe benutzen.

Einen dünnen Strang auftragen und leicht mit einem Finger nachziehen.

Mit der Feuerraumsektion beginnen, bevor die gelben Skamolplatten montiert werden.

Danach jede montierte Sektion abdichten. Auf keinen Fall Silikon auf die horizontalen Rauchzwischenplatten aus Speckstein auftragen, da diese zum Kehren ausgebaut werden können müssen.





# Montageanleitung Kube 3-4

## Abb. 7

1. Schiebe die SkamolXplatte **A** mit Aussparung und Löcher für Sekundärluft gegen den Hintenstein und auf den Brennpfanne.  
(Die Löcher sollen oben sitzen)

## Abb. 8

1. Setze SkamolXplatte **B**, auf SkamolXplatte **A**.
2. Schiebe die 4 SkamolXlisten **C** zwischen Seitenglas und SkamolXplatten **A** og **B**.  
**Bitte vorsichtig!**
3. Leg den 20 mm skamolXplatte **D** auf ihr Platz, auf den Speckstein Bodenplatten.  
(**Abb. TS**) Bei Modellen ohne Seitenverglasung bringe Platte **F** an, statt SkamolXlisten **C**.
4. Hänge die Haken für das SkamolXdach auf.  
Die werden auf das Seitenglass ungefähr 6 cm vom Hintenende des Glasses gelegt.
5. Leg den SkamolXplatte **E** auf ihr Platz.

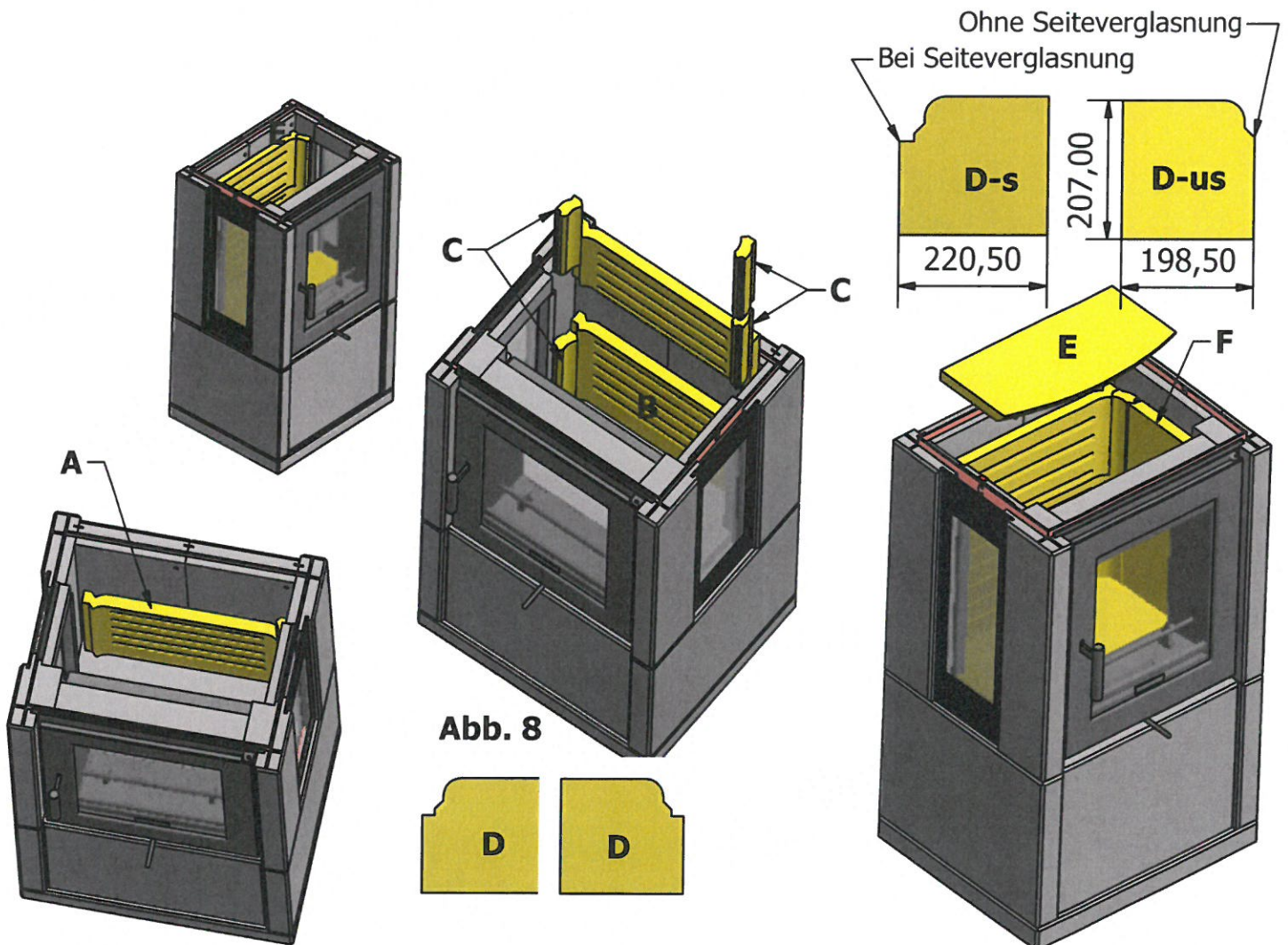


Abb. 8

Abb. 7

Abb. TS

|                         |            |             |                                      |                    |                |
|-------------------------|------------|-------------|--------------------------------------|--------------------|----------------|
| Designed by<br>frode    | Checked by | Approved by | Date                                 | Date<br>15.09.2010 |                |
| <b>Granit Kleber AS</b> |            |             | Filnavn<br>Inv.-Tegninger-Ovner-Kube |                    |                |
|                         |            |             | S 9                                  | Edition            | Sheet<br>1 / 1 |

# Montageanleitung Kube 3-4

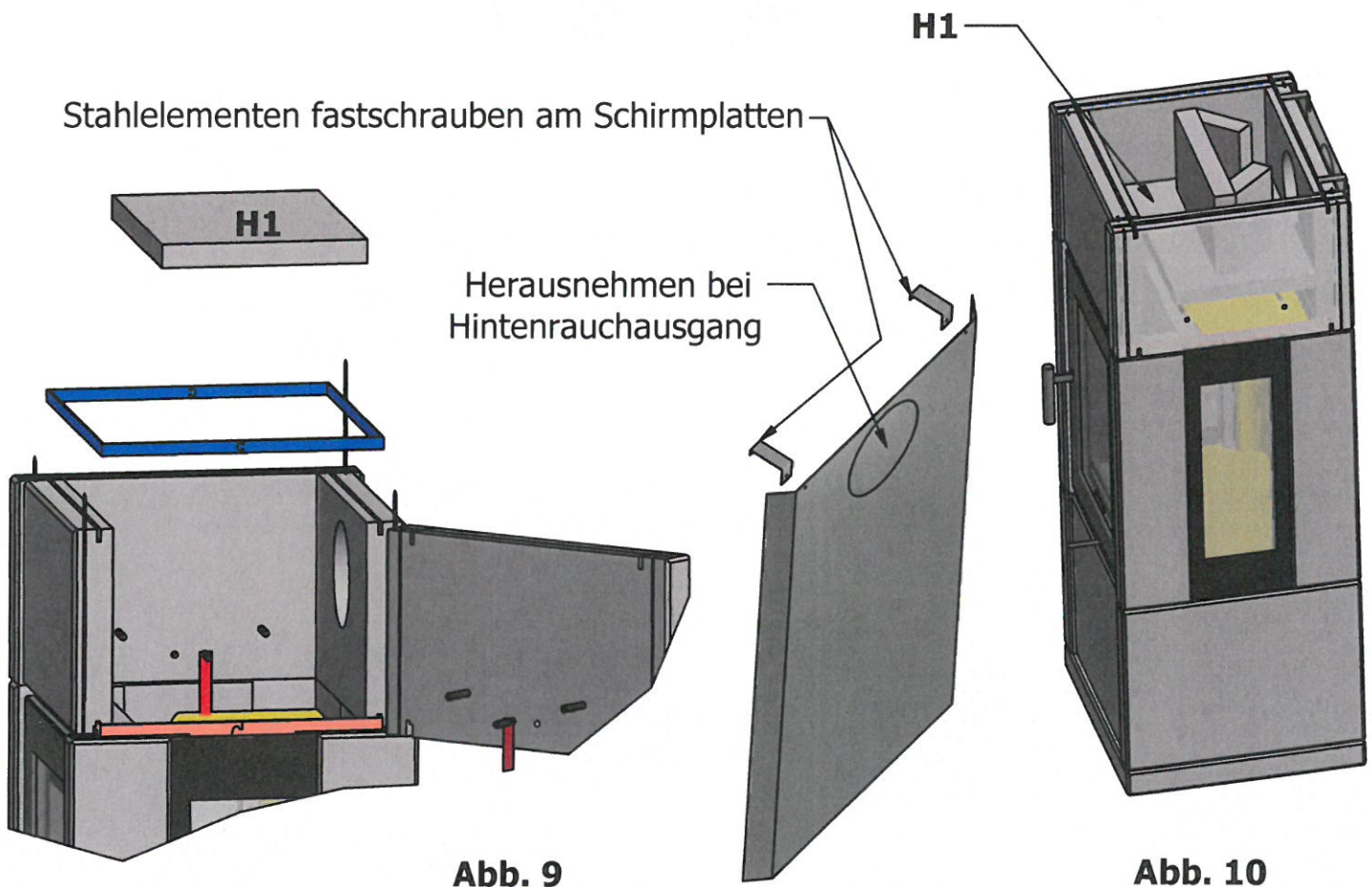
## Abb. 9

1. Die Rückwand mit der Rauchöffnung anbringen und die Montage des Rauchrohrs abschließen.
2. Wenn gewünscht das Warmeschutzschild anbringen, und das Rauchrohr anschließen.
3. Die Seitensteine mit dem kleinsten Abstand zu den Bohrungen für Stahlstifte nach unten anbringen.
4. Den Frontstein anbringen.
5. Den 15-mm-Stahlring anbringen.
6. Vier 26-cm-Dichtungsschienen in die vertikalen Fugen zwischen den Steinen einbringen.
7. Zwei Stahlstifte in jeden Seitenstein einsetzen.
8. Die horizontale Rauchzwischenplatte **H2** (417 x 260 x 30) mit der Öffnung nach vorne auf die Stahlstifte legen und bis an die Rückwand schieben.

## Abb. 10

**(Für seitlichen Abzug / Rauchrohr, siehe Seite 11)**

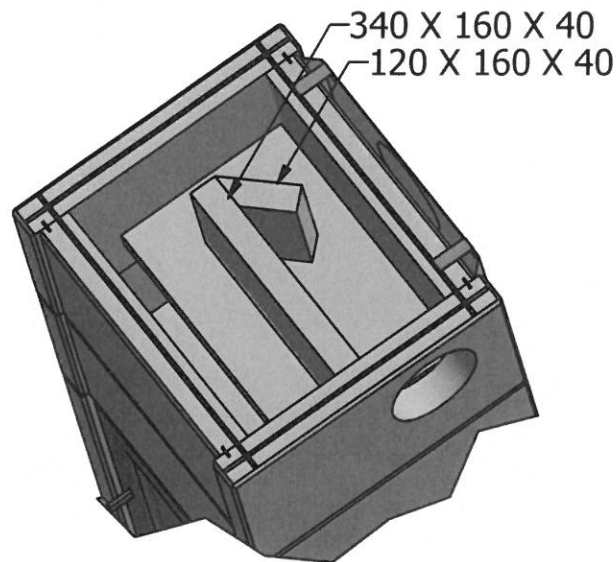
1. Die vordere Labyrinth-Platte (340 x 160 x 40) mit 8,5 cm Abstand zu der Vorderkante von und auf der Rauchzwischenplatte **H1** stellen.
2. Die mittlere Labyrinth-Platte (120 x 160 x 40) auf H2 setzen wie im Abb. 12 angegeben.
3. Die obere Platte / Topplatte auflegen.



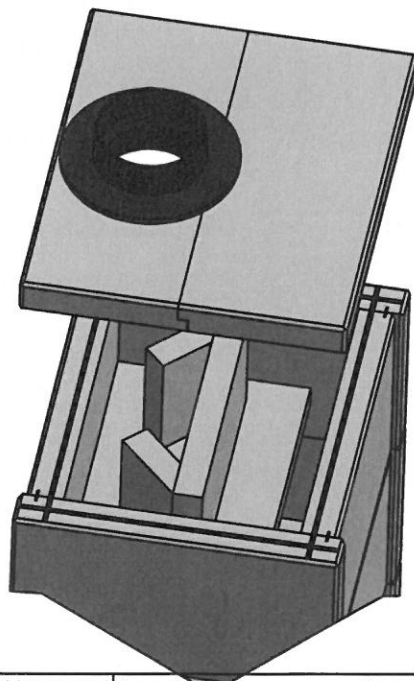
|                         |            |             |                                      |                    |                |
|-------------------------|------------|-------------|--------------------------------------|--------------------|----------------|
| Designed by<br>frode    | Checked by | Approved by | Date                                 | Date<br>15.09.2010 |                |
| <b>Granit Kleber AS</b> |            |             | Filnavn<br>Inv.-Tegninger-Ovner-Kube |                    |                |
|                         |            |             | S 10                                 | Edition            | Sheet<br>1 / 1 |

# Montageanleitung Kube

**Labyrinth-Anordnung bei  
seitlichem Abzug**



**Gleiche Labyrinth-Anordnung wie bei Abzug hinten.  
Mit Top-Flansch zum Anschluss des Rauchrohrs  $\varnothing=150$  mm und  
zweigeteilter oberer Platte erhältlich.**



|                        |            |             |                                      |                    |                |
|------------------------|------------|-------------|--------------------------------------|--------------------|----------------|
| Designed by<br>frode   | Checked by | Approved by | Date                                 | Date<br>15.09.2010 |                |
| <b>Norsk Kleber AS</b> |            |             | Filnavn<br>Inv.-Tegninger-Ovner-Kube |                    |                |
|                        |            |             | S 11                                 | Edition            | Sheet<br>1 / 1 |

# Montageanleitung Kube 3-4

## Abb. 11

1. Die Specksteinleiste (360 x 95 x 42) auf dem Türrahmen anbringen. Sie muss am Stahlring anliegen.
2. Die Rückwand anbringen.
3. Zwei Seitensteine mit dem kleinsten Abstand zu den Bohrungen für Stahlstifte nach unten anbringen.
4. Den 30-mm-Stahlring auf die hinteren Steine und die Seitensteine legen, damit er in Position ist, wenn der Frontstein angebracht werden soll.
5. Den Frontstein mit der zusätzlichen Ausfräsung für den Türrahmen nach unten anbringen.
6. Den 30-mm-Stahlring anbringen.
7. Zwei Stahlstifte in jeden Seitenstein einsetzen.
8. Vier 26-cm-Dichtungsschienen in die vertikalen Fugen zwischen den Steinen einbringen.

## Abb. 12

1. Die horizontale Rauchzwischenplatte **H1** (417 x 260 x 30) auf die Stahlstifte legen. Die Platte muss am Frontstein anliegen.

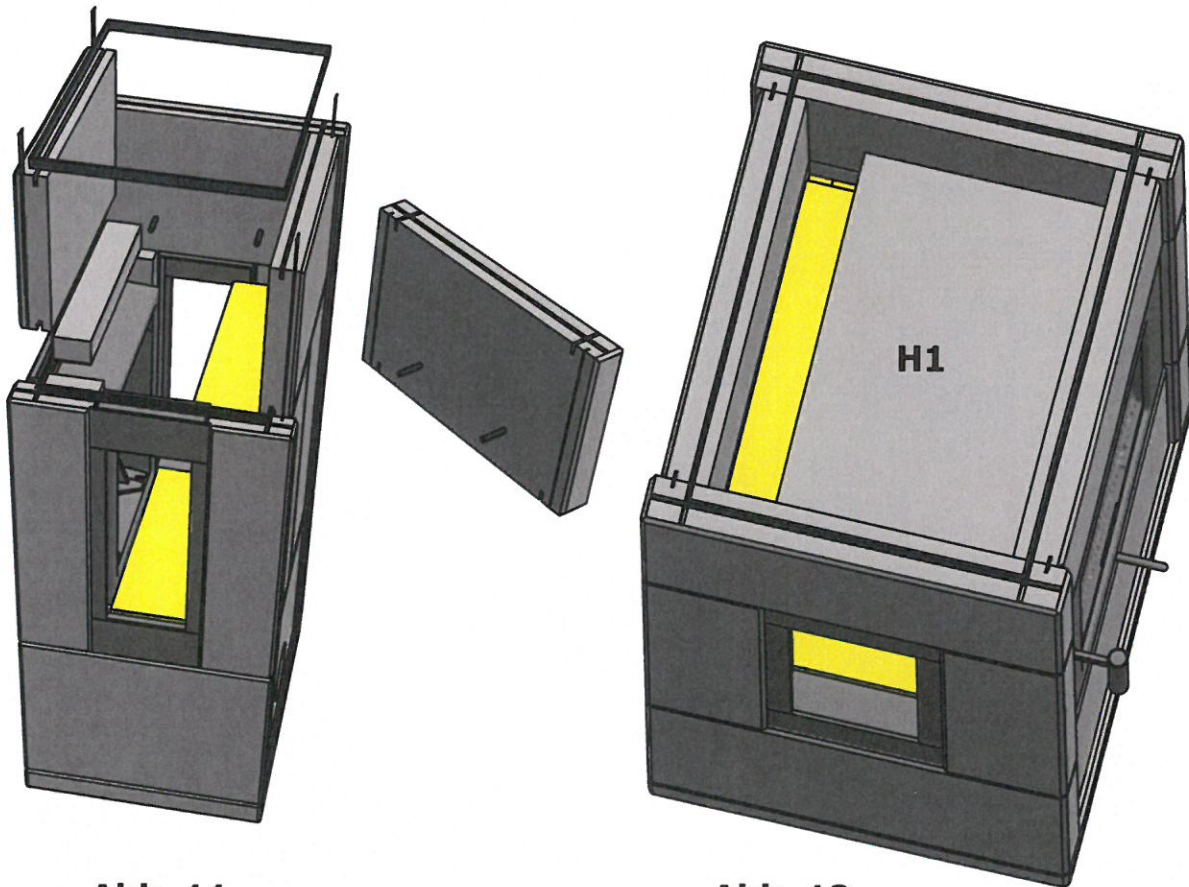


Abb. 11

Abb. 12

|                         |            |                                      |      |                    |                |
|-------------------------|------------|--------------------------------------|------|--------------------|----------------|
| Designed by<br>frode    | Checked by | Approved by                          | Date | Date<br>15.09.2010 |                |
| <b>Granit Kleber AS</b> |            | Filnavn<br>Inv.-Tegninger-Ovner-Kube |      | Edition            | Sheet<br>1 / 1 |
|                         |            | S 12                                 |      |                    |                |

# Montageanleitung Kube 3-4

## Abb. 13

1. Die Rückwand mit der Rauchöffnung anbringen und die Montage des Rauchrohrs abschließen.
2. Wenn gewünscht das Warmeschüttschild anbringen, und das Rauchrohr anschließen.
3. Die Seitensteine mit dem kleinsten Abstand zu den Bohrungen für Stahlstifte nach unten anbringen.
4. Den Frontstein anbringen.
5. Den 15-mm-Stahling anbringen.
6. Vier 26-cm-Dichtungsschienen in die vertikalen Fugen zwischen den Steinen einbringen.
7. Zwei Stahlstifte in jeden Seitenstein einsetzen.
8. Die horizontale Rauchzwischenplatte **H2** (417 x 260 x 30) mit der Öffnung nach vorne auf die Stahlstifte legen und bis an die Rückwand schieben.

## Abb. 14

(Für seitlichen Abzug / Rauchrohr, siehe Seite 11)

1. Die vordere Labyrinth-Platte (340 x 160 x 40) mit 8,5 cm Abstand zu der Vorderkante von und auf der Rauchzwischenplatte **H2** stellen.
2. Die mittlere Labyrinth-Platte (120 x 160 x 40) auf H2 setzen wie im Abb. 12 angegeben.
3. Die obere Platte / Topplatte auflegen.

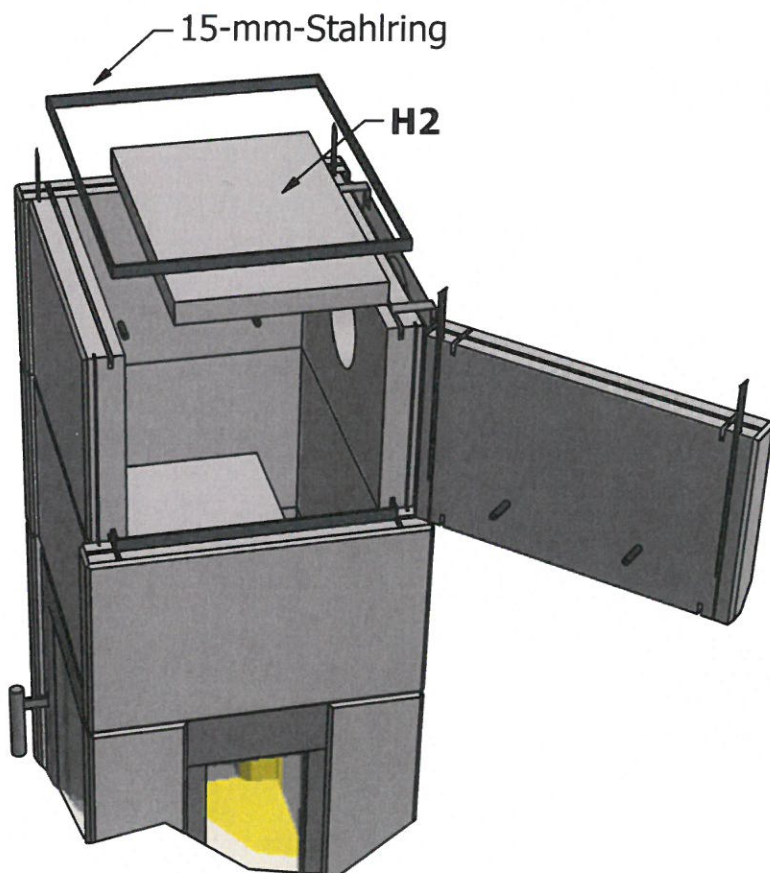


Abb. 13

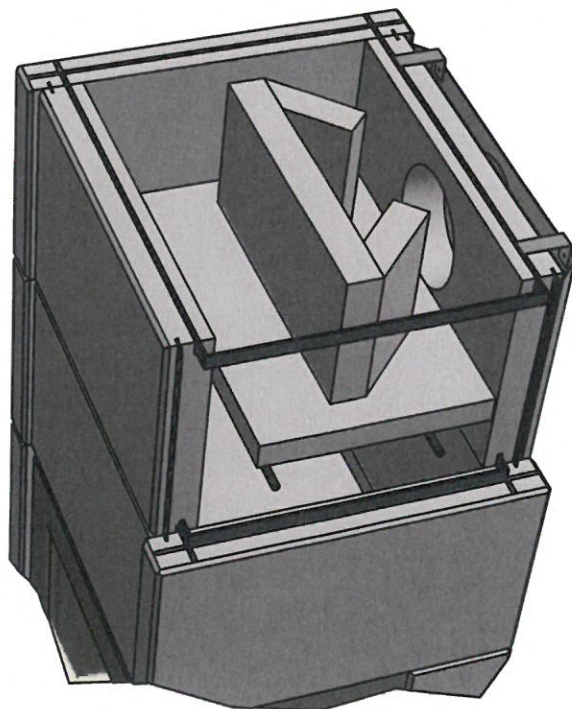


Abb. 14

|                         |            |                                      |      |                    |                |
|-------------------------|------------|--------------------------------------|------|--------------------|----------------|
| Designed by<br>frode    | Checked by | Approved by                          | Date | Date<br>15.09.2010 |                |
| <b>Granit Kleber AS</b> |            | Filnavn<br>Inv.-Tegninger-Ovner-Kube |      | Edition            | Sheet<br>1 / 1 |
|                         |            | S 13                                 |      |                    |                |