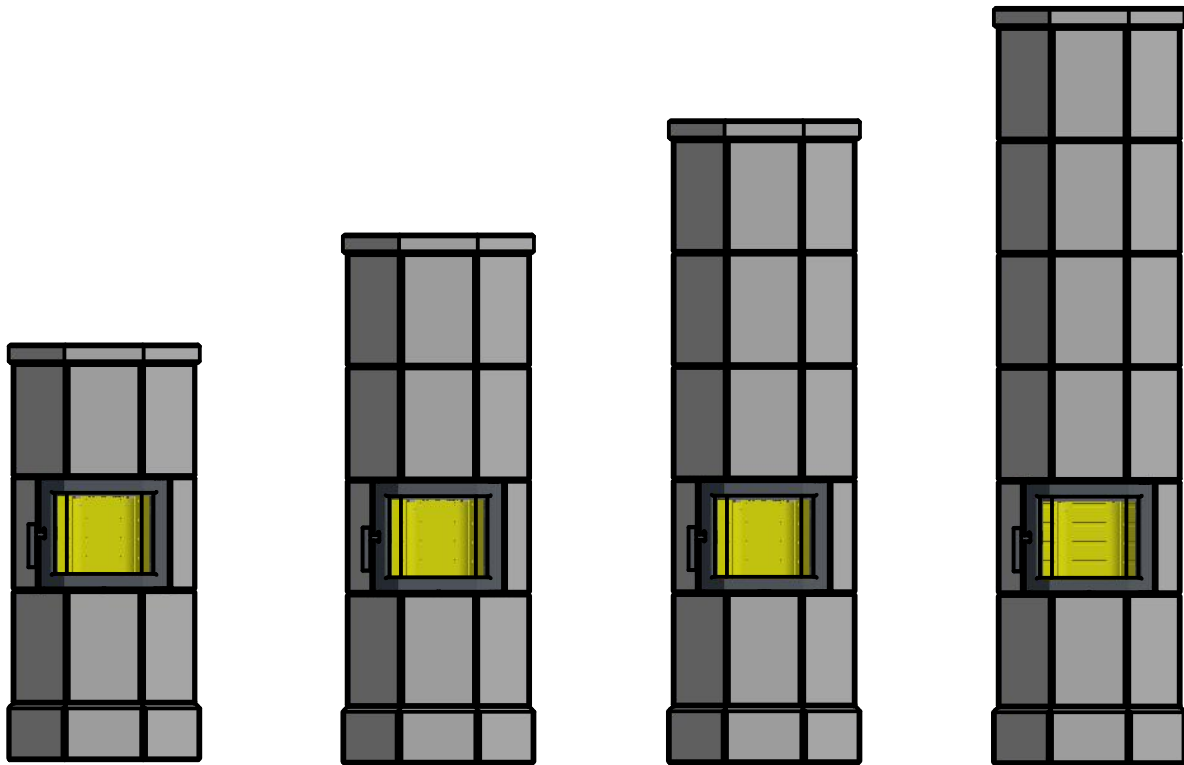


Monteringsanvisning for Octo 50



Gratulerer med din nye klebersteinsovn !

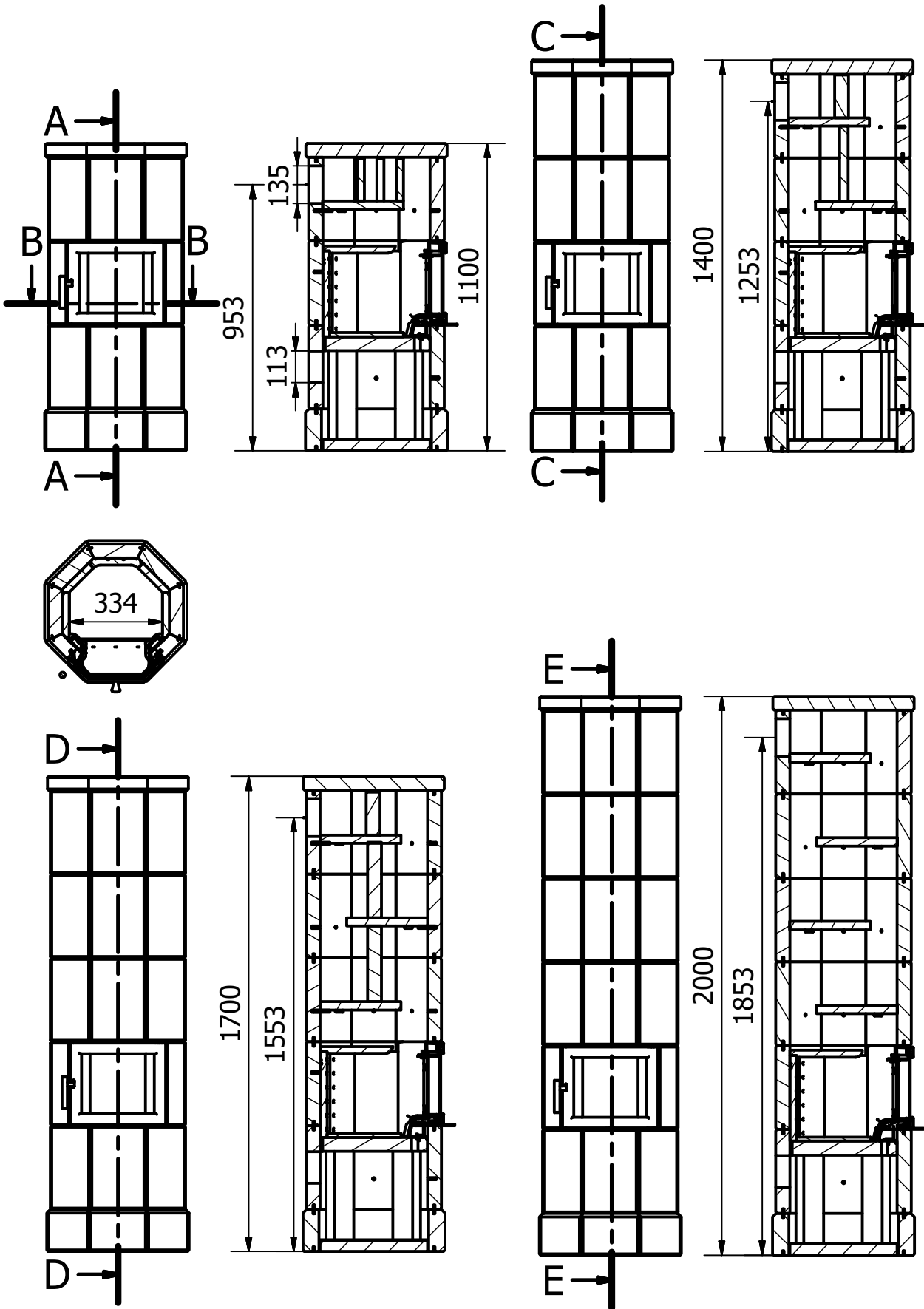
Ved monteringen bør en være to personer, da noen av elementene er tunge. Bruk god tid på monteringen, slik at skader på elementene unngås.

Reperasjonsett følger med til småreparasjoner. Det skal ikke brukes lim til monteringen.

Vennligst ta deg tid til å lese\følge **hele** monteringsanvisningen punkt for punkt.

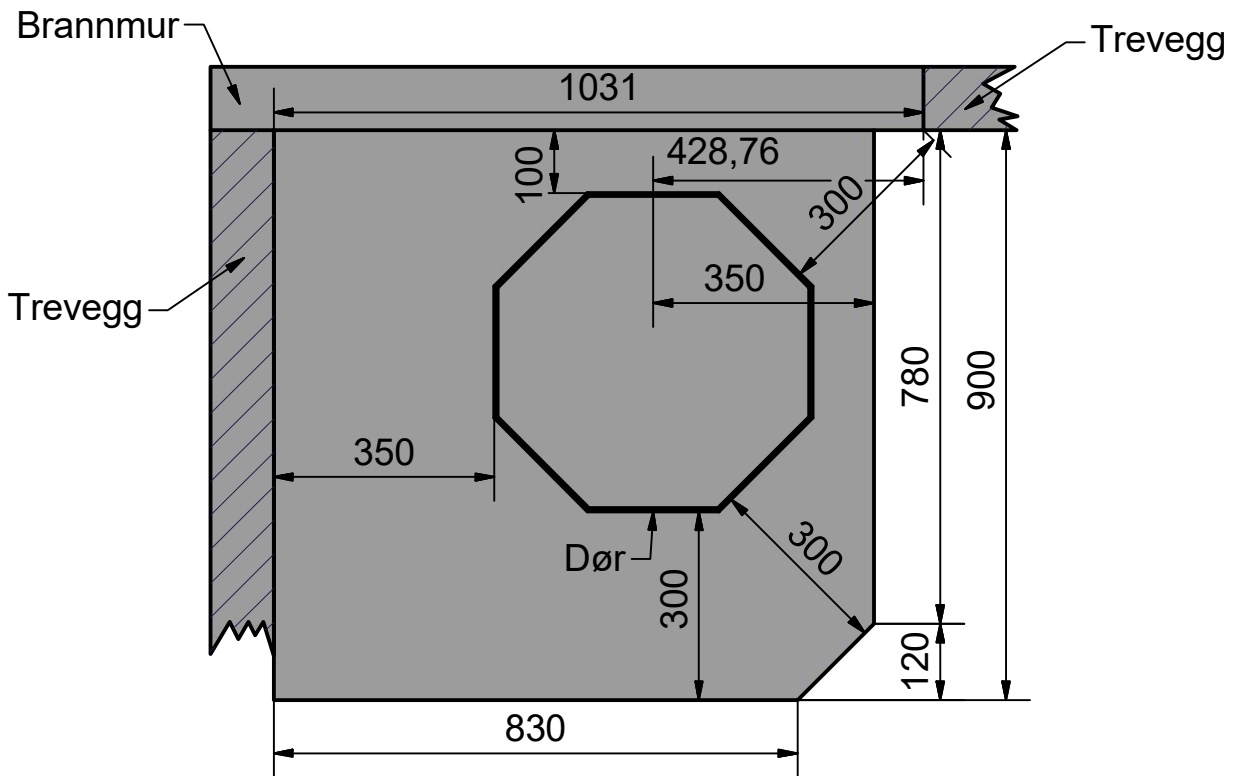
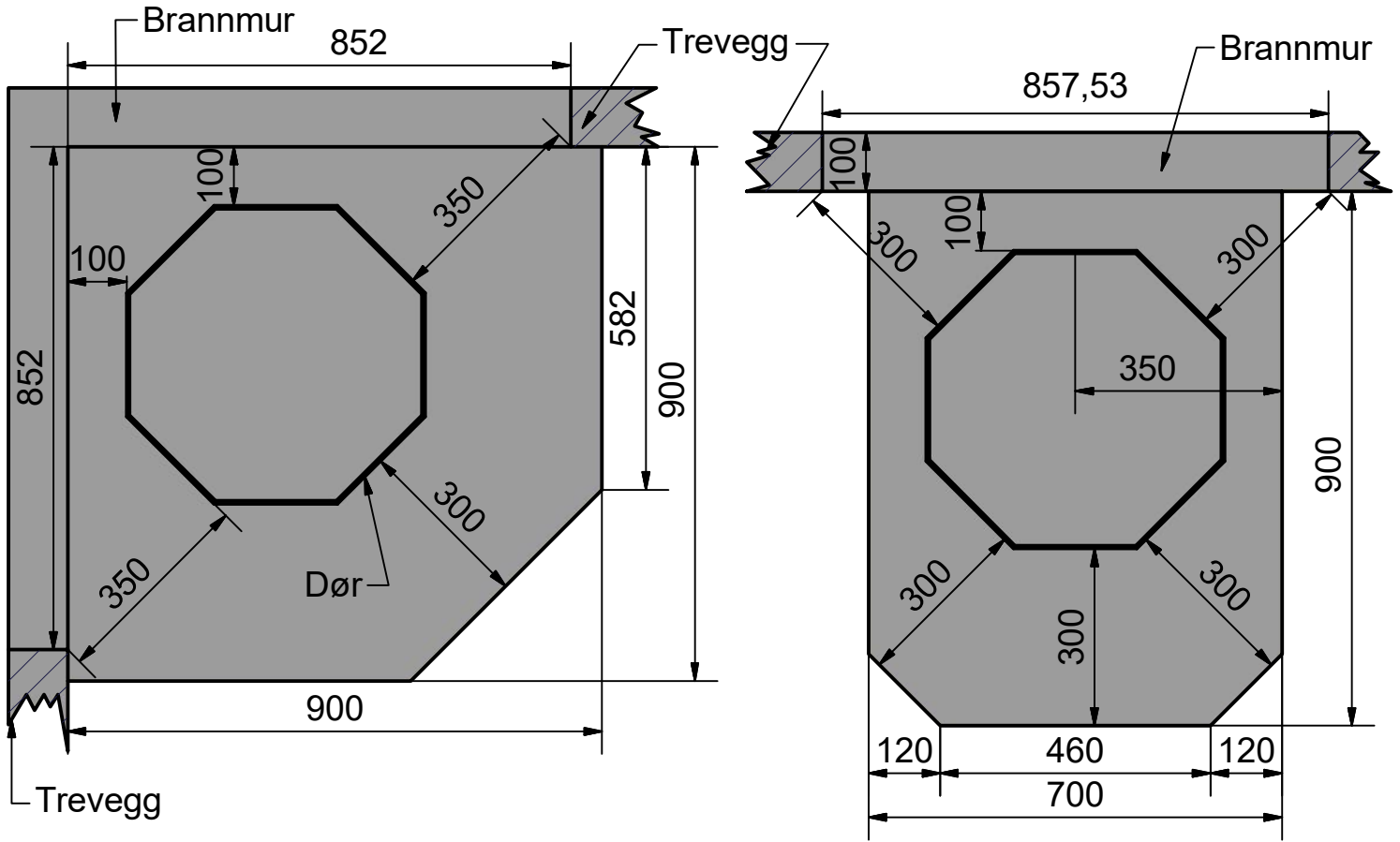
Designed by Frode Eggan	Checked by	Approved by	Date	Date 29.08.2014	
Norsk Kleber AS			Sist endret: 05.09.2017		
			Octo 50	Edition	Sheet 1 / 13

Monteringsanvisning for Octo 50



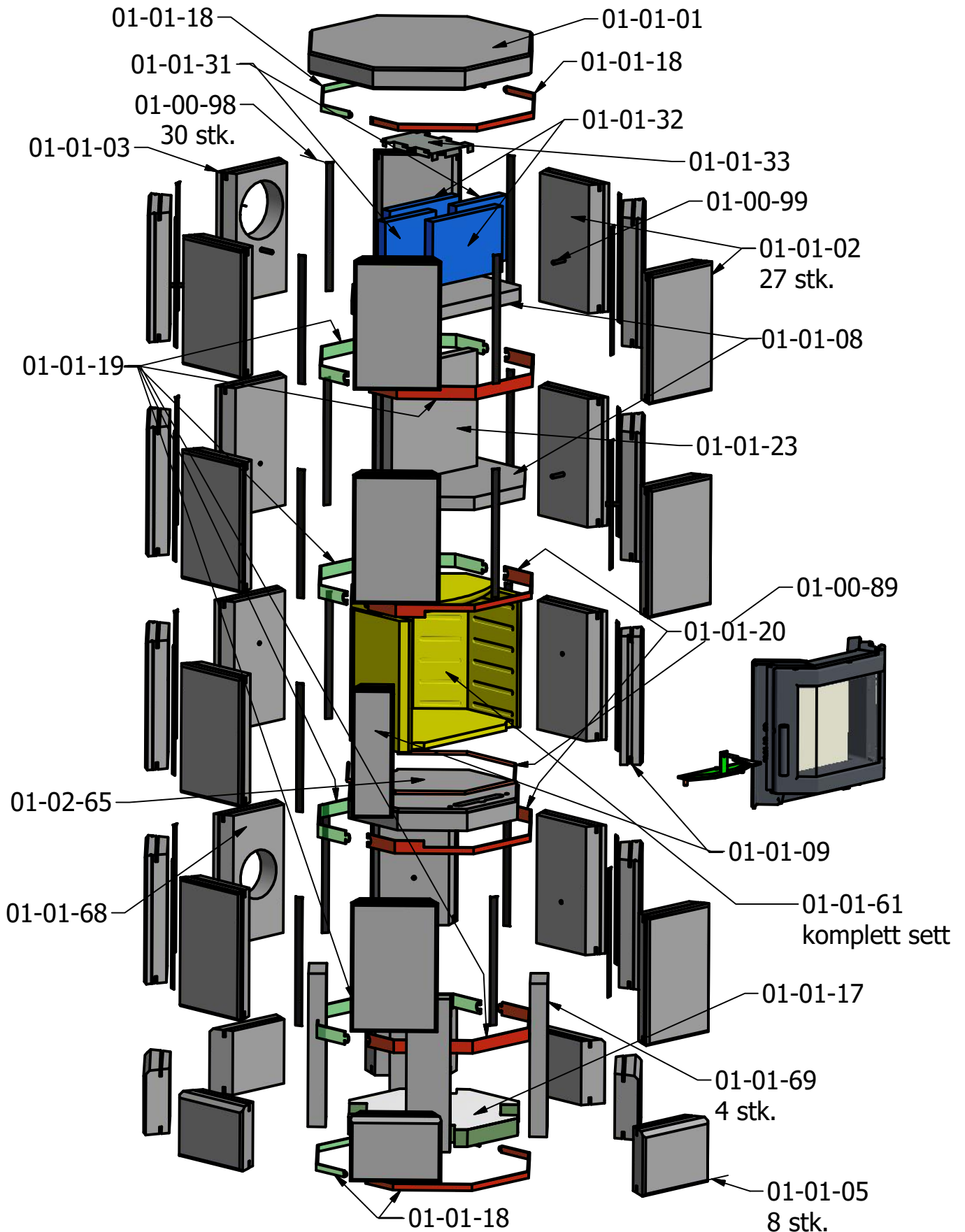
Designed by Frode Eggan	Checked by	Approved by	Date	Date 29.08.2014	
Norsk Kleber AS			Octo 50		
				Edition	Sheet 2 / 13

Monteringsanvisning for Octo 50



Designed by Frode Eggan	Checked by	Approved by	Date	Date 29.08.2014	
Norsk Kleber as			Octo 50		Edition
					Sheet 3 / 13

Monteringsanvisning for Octo 50



Designed by Frode Eggan	Checked by	Approved by	Date	Date 29.08.2014	
Norsk Kleber AS			Octo 50		
			Edition	Sheet 4 / 13	

Monteringsanvisning for Octo 50

Sokkel (Fig. 1)

1. Legg på plass 15-mm-stålring ned på underlagsplate, eller gulv av ildfast materiale.
2. Sett på plass 8 stk. sokkelsteiner (206 x 150 x 58).
(Pass på riktig avstand til trevegg/brannmur).
3. Legg på plass 30-mm-stålring.

Seksjon 1 (Fig. 2)

1. Sett på plass 8 stk. std stein (300 x 196 x 50).
Den bakre steinen har hull til forbrenningsluft $\text{Ø}=113$
2. Tre på plass 30-mm-stålring med utsparring for døren vendt opp, der døren skal plasseres.
3. Skyv på plass 8 stk. 30-cm-Tetteskinner , ned i vertikale spor mellom kaklene.

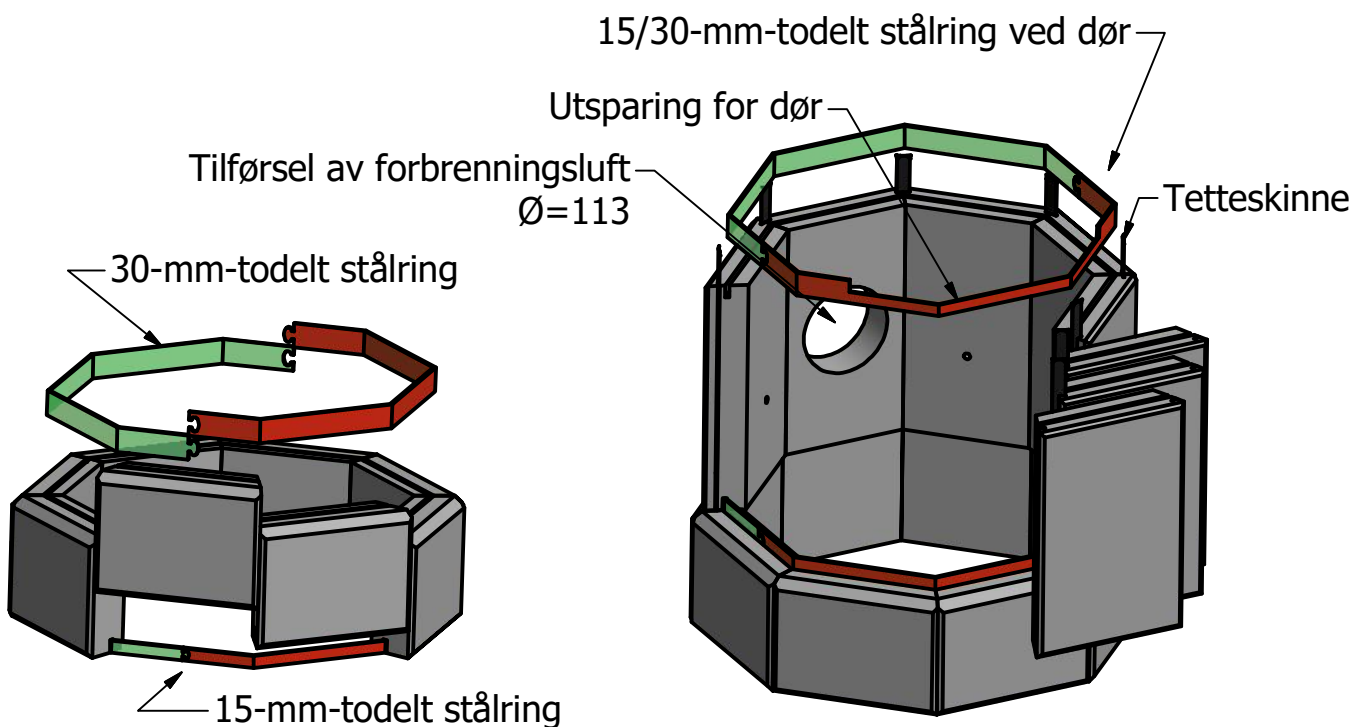


Fig. 1

Fig. 2

Designed by Frode Eggan	Checked by	Approved by	Date	Date 29.08.2014	
Norsk Kleber AS			Octo 50		Edition
					Sheet 5 / 13

Monteringsanvisning for Octo 50

Fig. 3

1. Sett på plass 4 stk. understøtter (358 x 100 x 40) for brennplaten ned på sokkelplaten.
2. Tilpass og legg steinullmatte med folie vendt opp, helt ned på underlagsplate/gulv.

Fig. 4

1. Legg brennplaten ned på understøttene, med spor for tettesnor vendt opp, og hull for trekkregulering vendt fram.
2. Dytt på plass tettesnor ned i utsparingen på brennplaten.

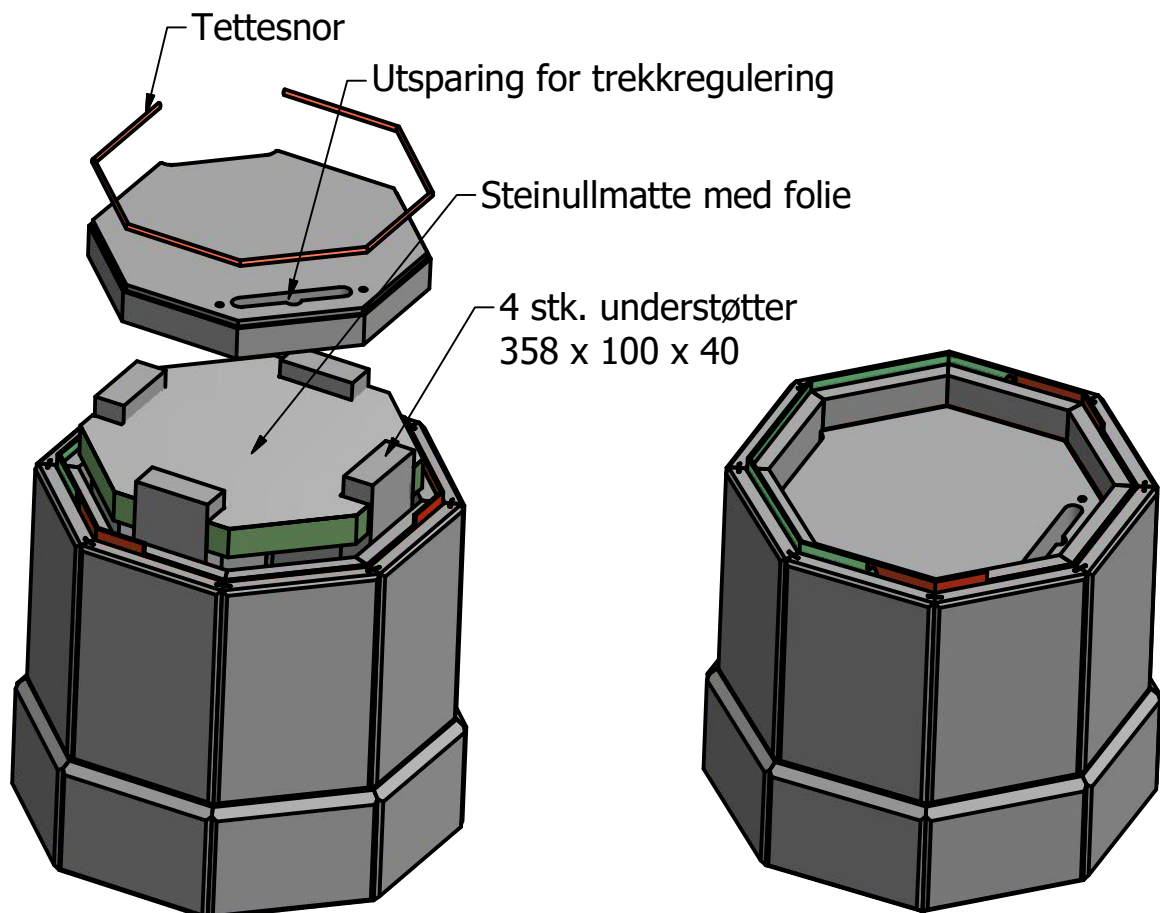


Fig. 3

Fig. 4

Designed by Frode Eggan	Checked by	Approved by	Date	Date 29.08.2014	
Norsk Kleber AS		Octo 50			Sheet 6 / 13
				Edition	

Monteringsanvisning for Octo 50

Montering av døren.

Før en starter med punkt 1, **legg merke til** hvordan fjæren for selvlukking av døren er plassert.

Dette for at du skal få fjæren riktig, når dørbladet hektes på igjen.

Fig. 5

1. Sving ut dørbladet. Løft det opp, og trekk det ut av hengslet nede.

2. Løsne litt på to skruer merket (A)

3. Løse litt på 4 stk. stjerneskrue merket (B)

4. De to profilene på innsiden er nå løse, og det blir enklere å få plass til halvsteiner på sidene av døren.

Etter at dørseksjonen er montert, gjenta punkt 1-3 i motsatt rekkefølge.

Fig. 6

1. Plasser døren.

2. Sett på plass fast trekkreguleringsplate, ned i de to hullene i brennplaten.

3. Monter bevegelig trekkreguleringsplate, og skru fast trekkreguleringshendelen.

Trekkreguleringshendelen må finjusteres etter at dørseksjon er ferdigmontert.

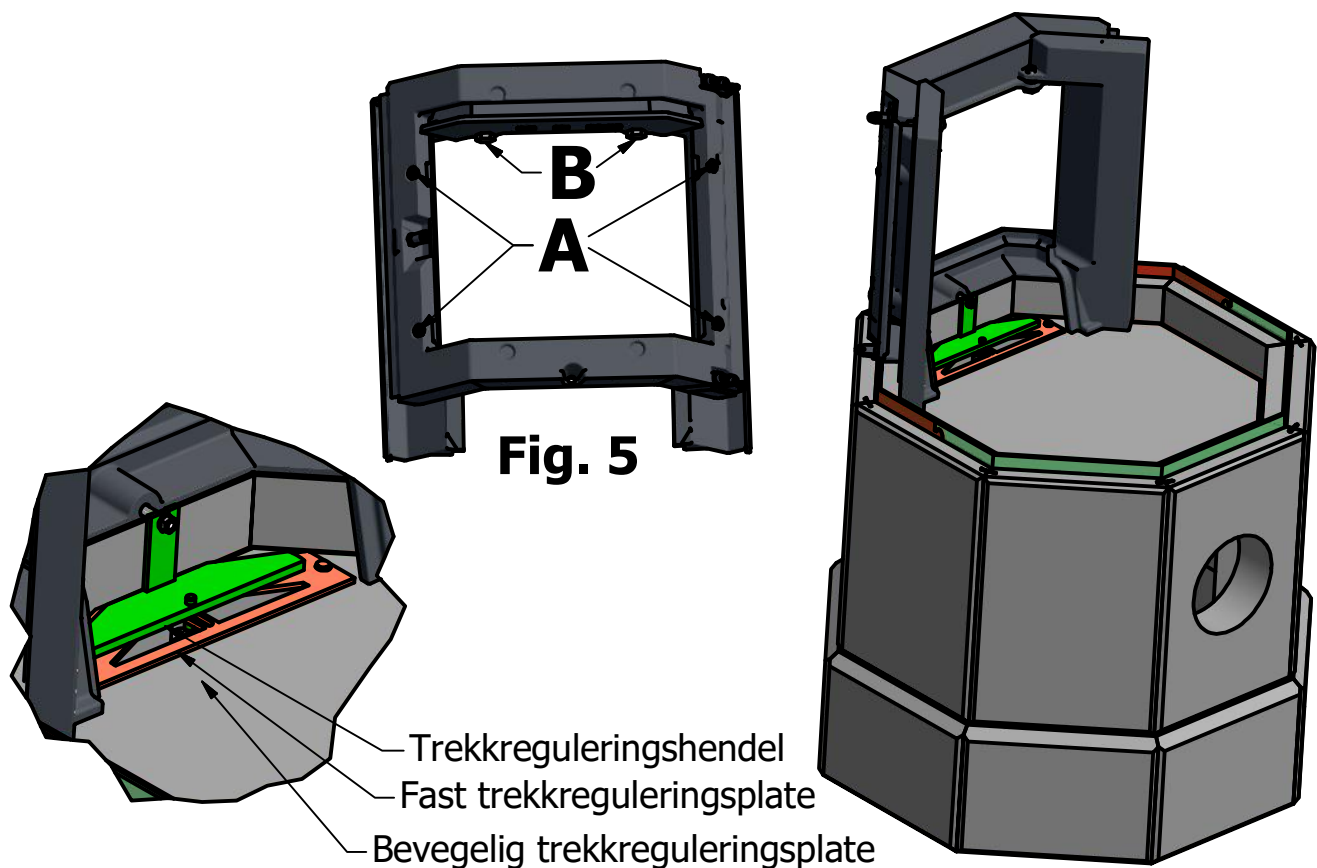


Fig. 6

Designed by Frode Eggan	Checked by	Approved by	Date	Date 29.08.2014	
Norsk Kleber AS			Octo 50		
				Edition	Sheet 7 / 13

Monteringsanvisning for Octo 50

Dørseksjon (Fig. 7, 8 og 9)

Fig. 7

1. Plasser 2 stk. halvsteiner. (300 x 93 x 50) på hver side av døråpningen.
2. Sett på plass 5 stk. std. kakler. (300 x 196,5 x 50)
3. Tre på plass 30-mm-stålring med utsparing for dør.
4. Skyv på plass 6 stk. 30-cm-Tetteskinner , ned i vertikale spor mellom kaklene.

Fig 8

1. Sett på plass sekundærluft foring **C**, ned på brennplaten og inntil bakvegg
2. Tre på plass foringsplater **A**, **B**, **D** og **E**, ned på brennplaten.
3. Legg på plass lokk over trekkreguleringen.
4. Hekt på plass dørbladet.

Fig 9

1. Plasser foringsplate **F**, ned på kleber bunnplaten.
2. Legg skamolplate med buet front **G**, ned på de andre foringene og inntil bakveggen.

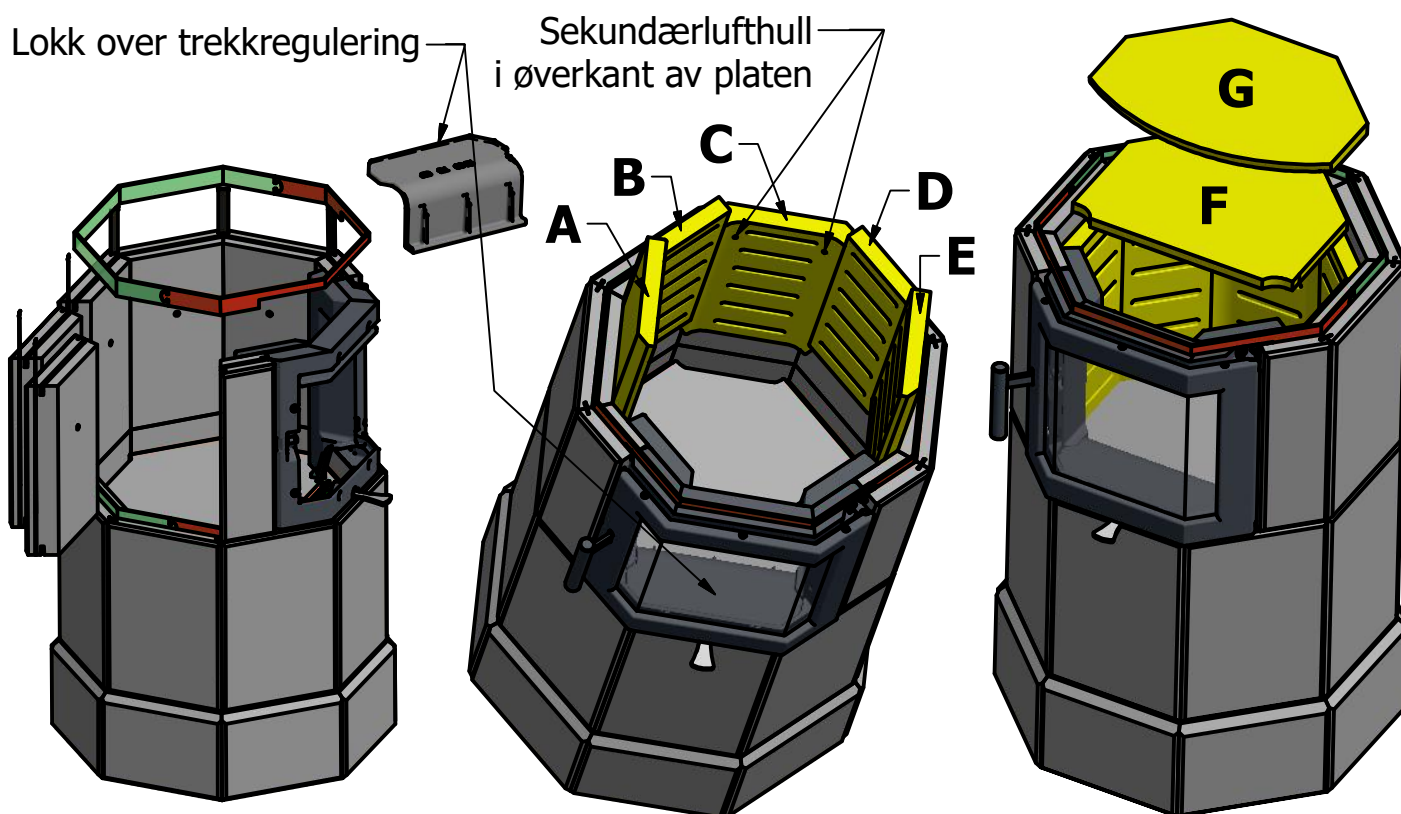


Fig. 7

Fig. 8

Fig. 9

Designed by Frode Eggan	Checked by	Approved by	Date	Date 29.08.2014	
Norsk Kleber AS			Octo 50		
			Edition	Sheet 8 / 13	

Monteringsanvisning for Octo 50

Octo 3-Seksjoner

For Octo 4, 5 eller 6 seksjoner gå til side 10.

Fig. 10

1. Sett på plass røykhullskakkel, og gjør ferdig montering og tetting rundt røykrøret. Røykrør er std. 125 mm rør.
2. Plasser 7 stk. kakler (300 x 196,5 x 50), med korteste avstand til hull for ståltapper vendt ned.
3. Tre på plass 15-mm-Stålring.
4. Skyv på plass 8 stk. 30-cm-Tetteskinner , ned i vertikale spor mellom kaklene.
5. Sett inn 5 stk. 8-mm-Ståltapper i de fem bakerste hullene.
6. Legg på plass røyklederplate **R1** ned på ståltapper med åpning frem.

Fig 11

1. Plasser de fire labyrintplatene.
2. Tre på plass støtteblikket til labyrintplatene.
3. Legg på plass topplaten.

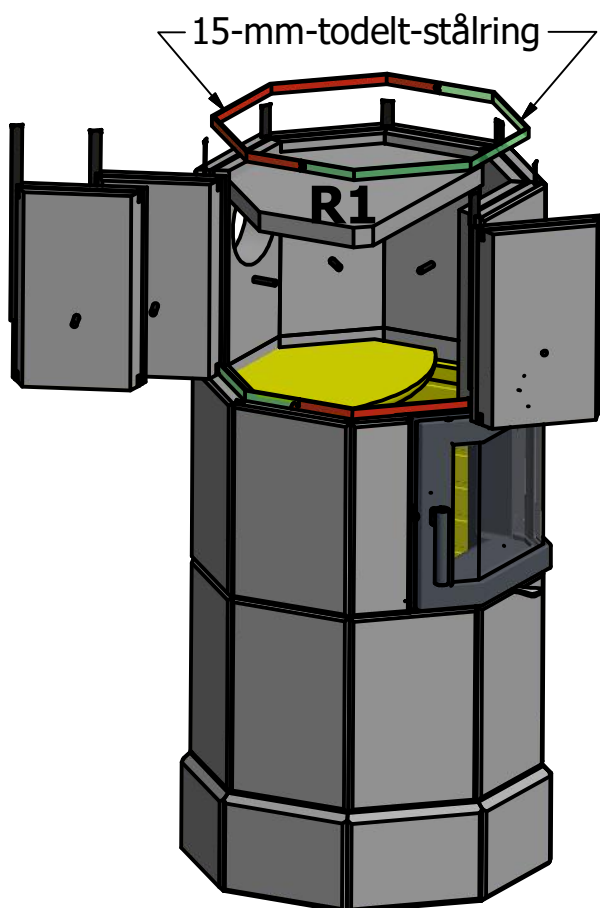


Fig. 10

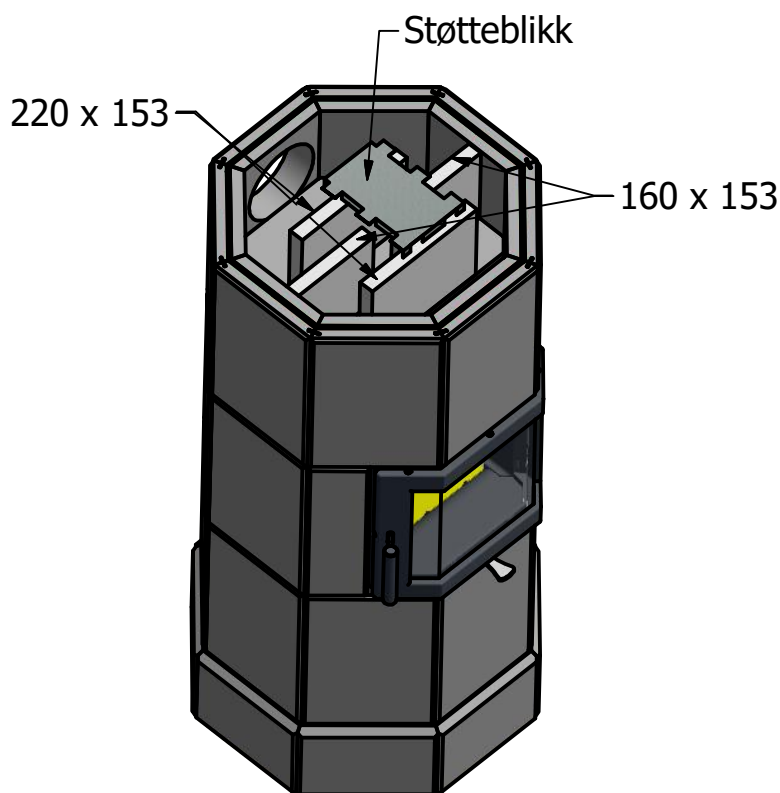


Fig. 11

Designed by Frode Eggan	Checked by	Approved by	Date	Date 29.08.2014	
Norsk Kleber AS			Octo 50		
			Edition	Sheet 9 / 13	

Monteringsanvisning for Octo 50

Seksjon 3 til Octo 4,5 og 6 seksjoner

1. Sett på plass 8 stk. kakler, med korteste avstand til hull for ståltapper vendt ned.
2. Legg på plass 30-mm-todelt stårling.
3. Skyv på plass 8 stk. 30-cm-tetteskinner ned i vertikale spor mellom kaklene.
4. (4 og 6 seksjoner) Tre inn 5 stk. 8-mm-Ståltapper i de fem fremre kaklene.
(5 Seksjoner) Tre inn 5 stk. 8-mm-Ståltapper i de fem bakre kaklene.
5. Legg røyklederplate **R1** ned på ståltapper med
(4 og 6 seksjoner) = åpning bak.
(5 seksjoner) = åpning fram
6. Sett vertikal røyklederplate ned på horisontal røyklederplate, midt i ovnen.

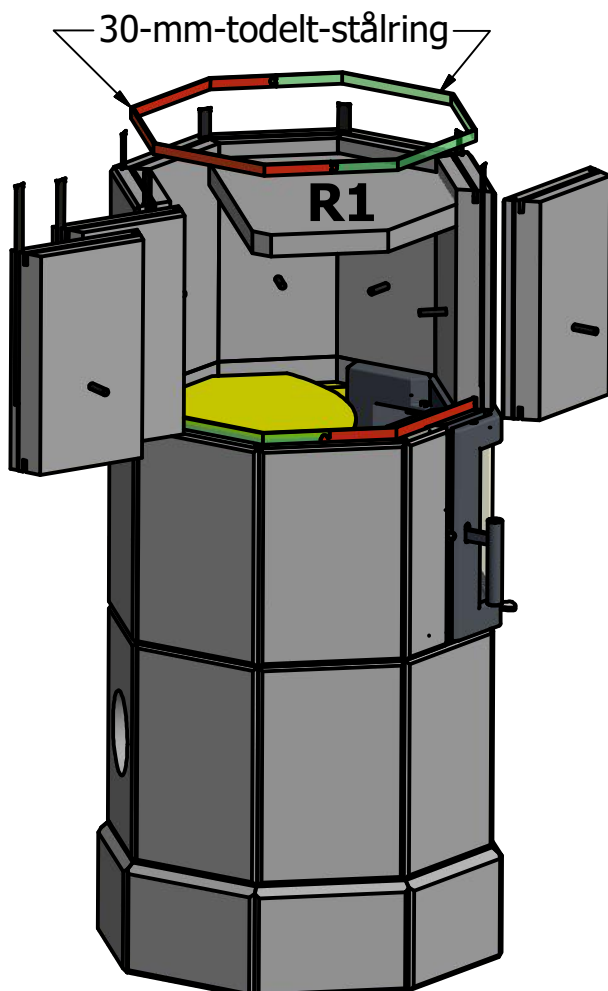


Fig. 12

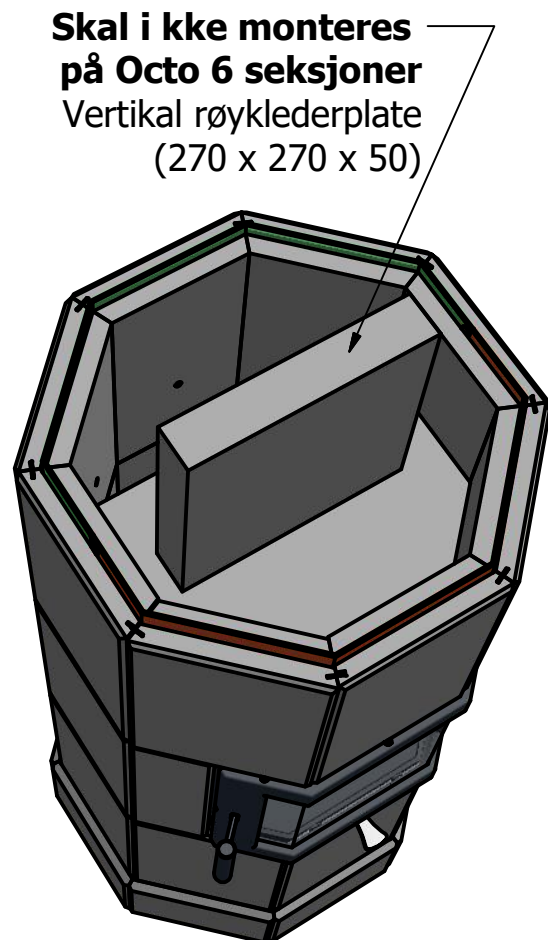


Fig. 13

Designed by Frode Eggan	Checked by	Approved by	Date	Date 29.08.2014	
Norsk Kleber AS			Octo 50		Sheet 10 / 13
					Edition

Monteringsanvisning for Octo 50

Seksjon 4

Octo 4-seksjoner:

1. Sett på plass røykhullskakkel, og gjør ferdig montering og tetting rundt røykrøret.
2. Plasser 7 stk. kakler (300 x 196,5 x 50), med korteste avstand til hull for ståltapper vendt ned (**Fig. 14**)
3. Tre på plass 15-mm-Stålring.
4. Skyv på plass 8 stk. 30-cm-Tetteskinner , ned i vertikale spor mellom kaklene.
5. Sett inn 5 stk. 8-mm-Ståltapper i de fem bakerste hullene.
6. Legg på plass røyklederplate **R2** ned på ståltapper med åpning frem.
7. Plasser labyrintplaten som vist i **Fig. 15** for røykuttak bak, eller følg **Fig. 16** for uttak på siden eller skrått.
8. Legg på plass topplaten

Octo 5 seksjoner:

Seksjon 4 monteres som på fig. 12, men røyklederplaten plasseres med åpning bak.

Røykhullskakkel erstattes med en vanlig standard kakkel.

Octo 6 seksjoner:

Seksjon 4 monteres som fig. 12, men røykhullskakkelen erstattes med en vanlig standard kakkel.

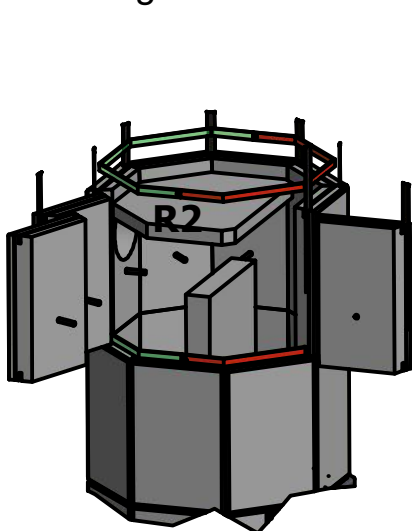


Fig. 14

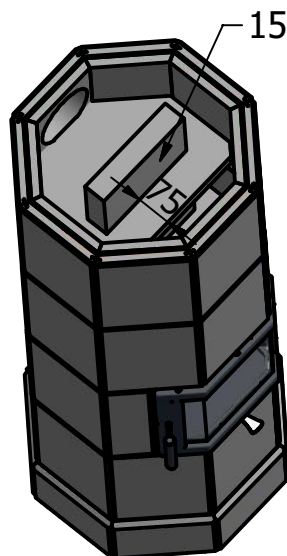


Fig. 15

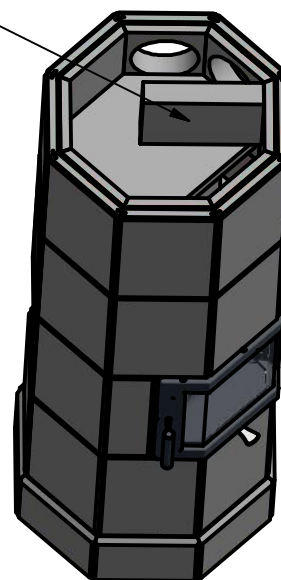


Fig. 16

Designed by Frode Eggan	Checked by	Approved by	Date	Date 29.08.2014	
Norsk Kleber AS			Octo 50		Edition
					Sheet 11 / 13

Monteringsanvisning for Octo 50

Seksjon 5

Octo 5-seksjoner:

1. Sett på plass røykhullskakkel, og gjør ferdig montering og tetting rundt røykrøret.
2. Plasser 7 stk. kakler (300 x 196,5 x 50), med korteste avstand til hull for ståltapper vendt ned (**Fig. 17**)
3. Tre på plass 15-mm-Stålring.
4. Skyv på plass 8 stk. 30-cm-Tetteskinner , ned i vertikale spor mellom kaklene.
5. Sett inn 5 stk. 8-mm-Ståltapper i de fem bakerste hullene.
6. Legg på plass røyklederplate **R3** ned på ståltapper med åpning frem.
7. Plasser labyrintplaten. For røykuttak bak, se **Fig. 18**, for uttak på siden, eller skrått, se **Fig. 19**
8. Legg på plass topplaten

Octo 6 seksjoner:

NB: Vertikalplater skal ikke monteres mellom røyklederplatene.

Røykhullskakkelen erstattes med en vanlig standard kakkel.

5 stk.Ståltapper monteres i de fremre kaklene.

Røyklederplate legges med åpning bak.

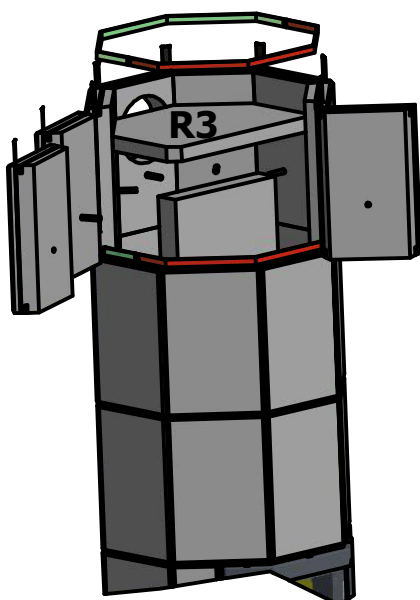


Fig. 17

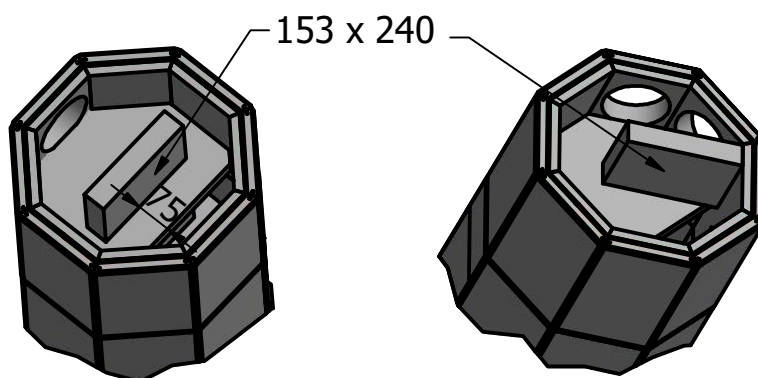


Fig. 18

Fig. 19

Designed by Frode Eggan	Checked by	Approved by	Date	Date 29.08.2014	
Norsk Kleber AS			Octo 50		
			Edition	Sheet 12 / 13	

Monteringsanvisning for Octo 50

Seksjon 6

Octo 6-seksjoner:

1. Sett på plass røykhullskakkel, og gjør ferdig montering og tetting rundt røykrøret.
2. Plasser 7 stk. kakler (300 x 196,5 x 50), med korteste avstand til hull for ståltapper vendt ned.
3. Tre på plass 15-mm-Stålring.
4. Skyv på plass 8 stk. 30-cm-Tetteskinner , ned i vertikale spor mellom kaklene.
5. Sett inn 5 stk. 8-mm-Ståltapper i de fem bakerste hullene.
6. Legg på plass røyklederplate **R4** ned på ståltapper med åpning frem.
7. Legg på plass topplaten

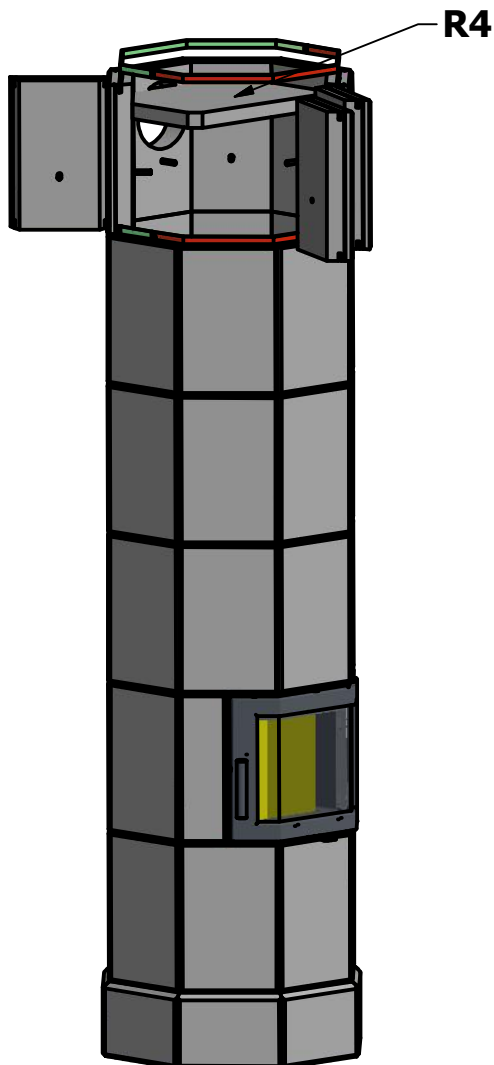


Fig. 20

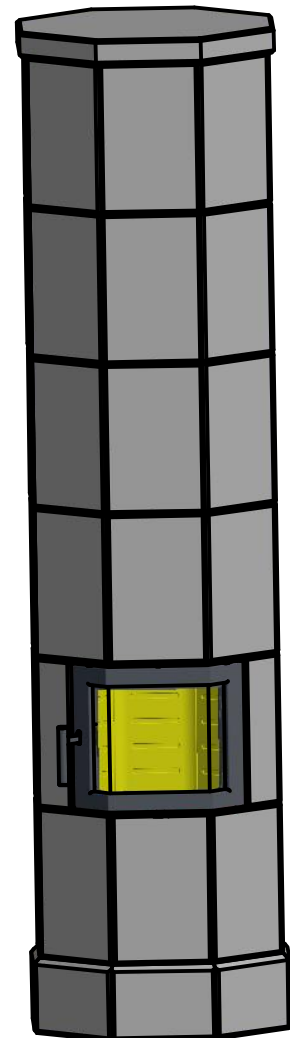


Fig. 21

Designed by Frode Eggan	Checked by	Approved by	Date	Date 29.08.2014	
Norsk Kleber AS			Octo 50		Edition
					Sheet 13 / 13