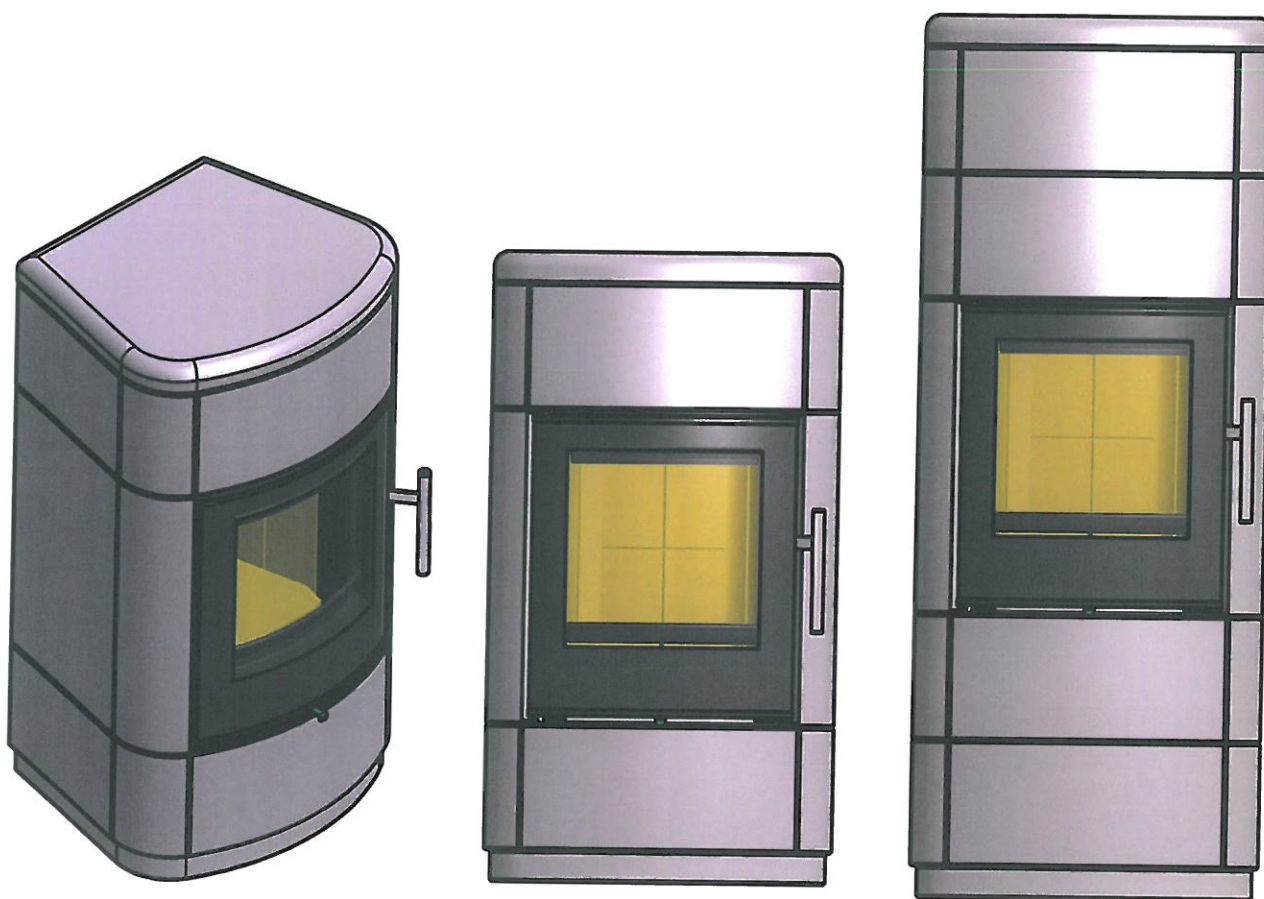


Monteringsanvisning for Marcello



Gratulerer med ny klebersteins ovn !

Vennligst ta deg tid til å lese hele bruksanvisningen før monteringen begynner. Ovnens underlag må være dimensjonert for vekten ovnen, og underlaget skal være ildfast materiale til minst 30 cm. foran døren.

Før monteringen skal det kontrolleres at alle deler følger med, og er fri for skader.

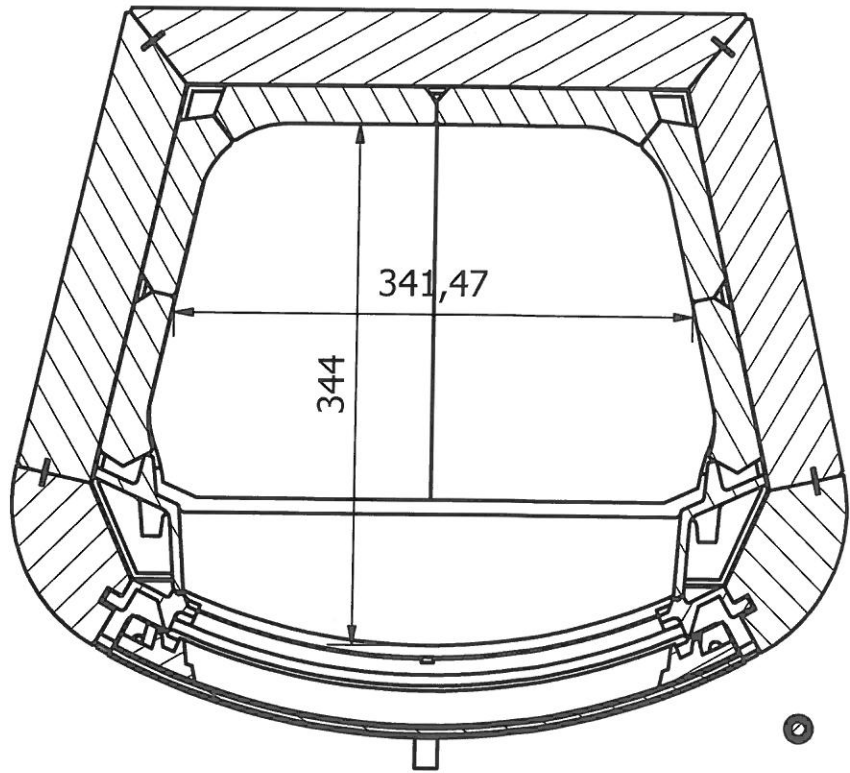
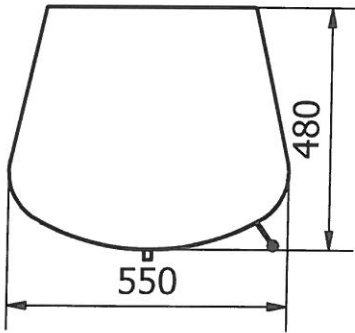
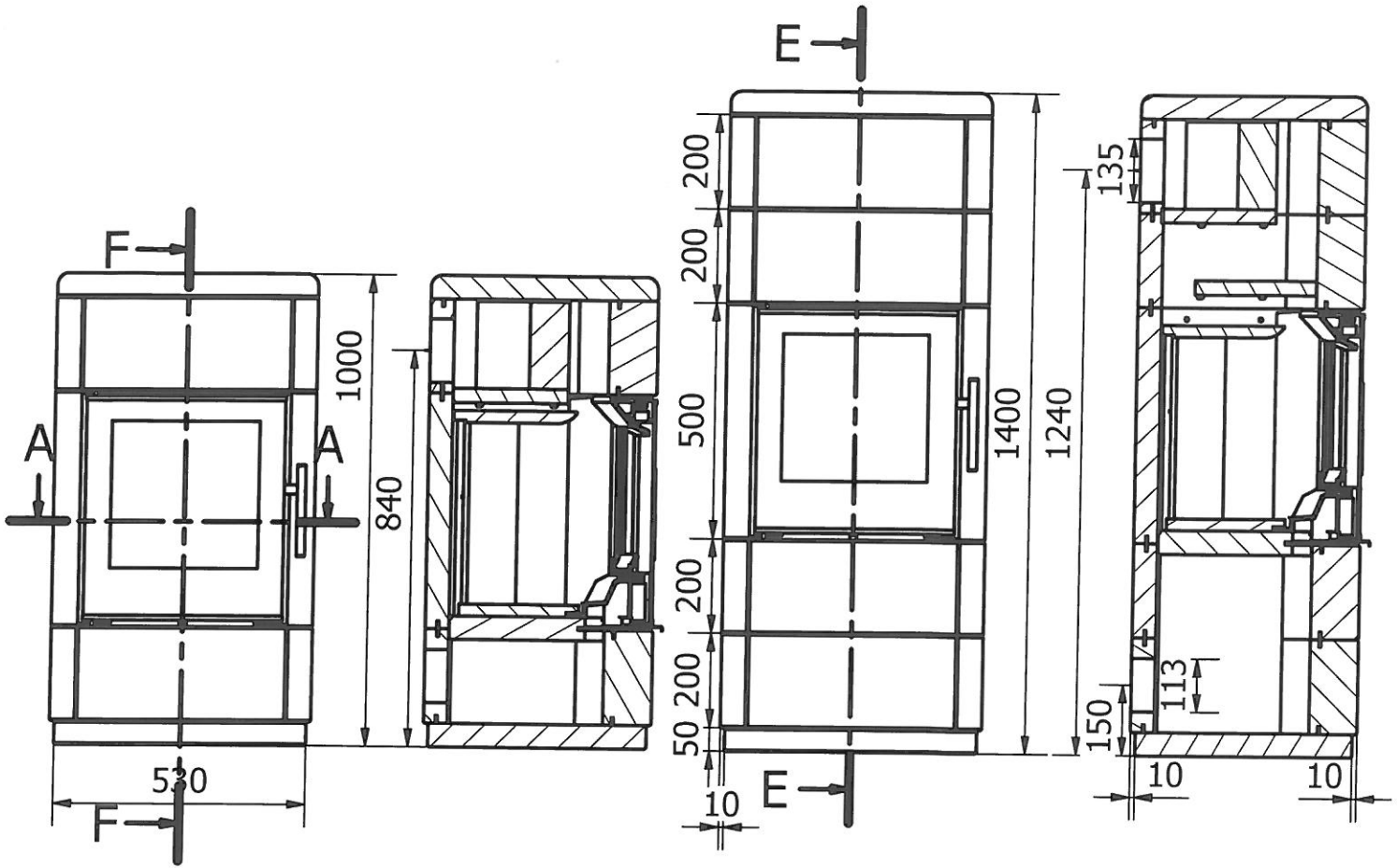
Reperasjonsett følger med til småreparasjoner. Det skal ikke brukes lim til monteringen.

Bak og sideuttak: Ø=125 mm

Topputtak: Ø=150 mm

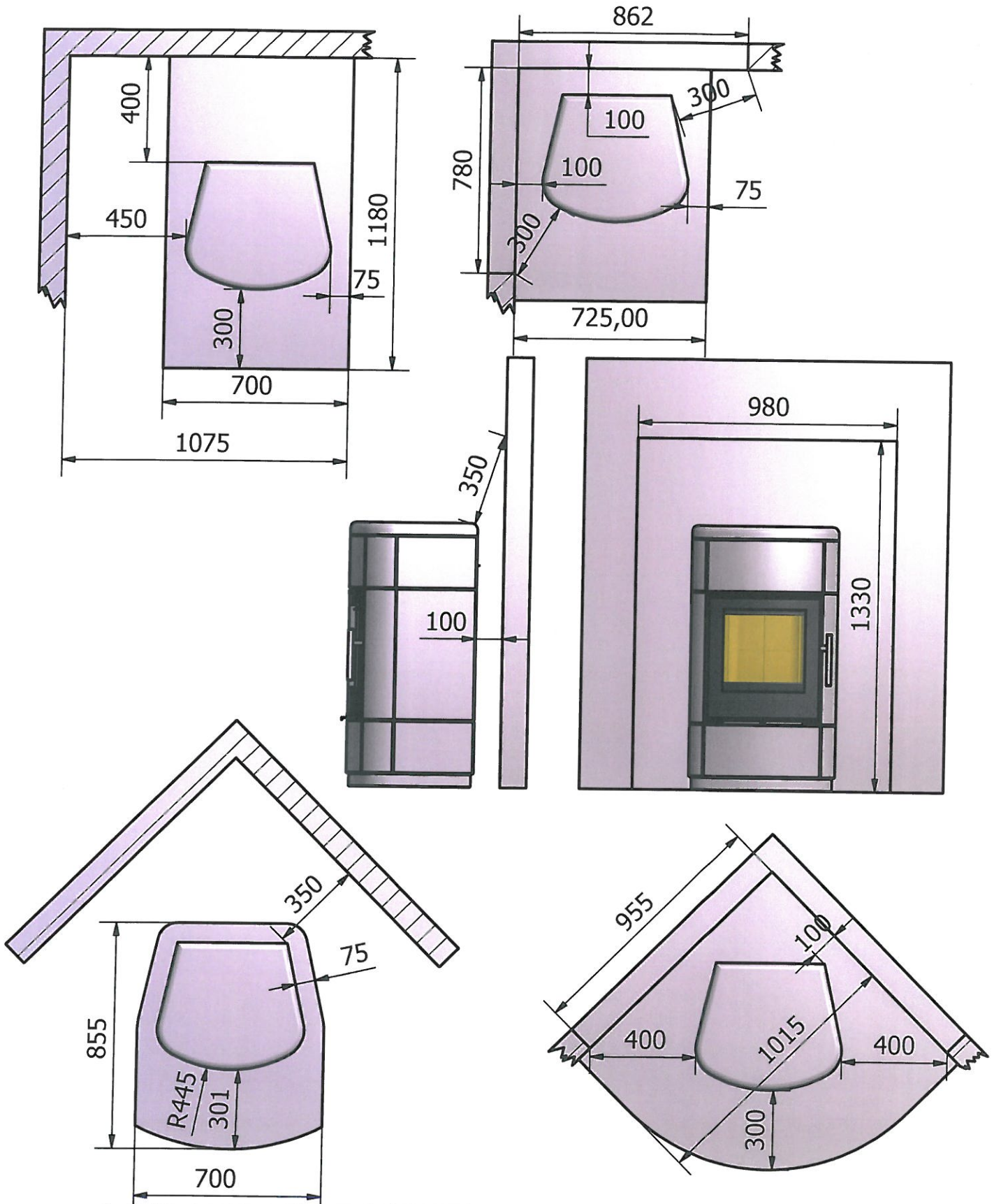
Designed by Frode Eggan	Checked by	Approved by	Date	Date 22.05.2015	
Norsk Kleber AS			Side 1	Edition	Sheet 1 / 1

Monteringsanvisning for Marcello



Designed by Frode Eggan	Checked by	Approved by	Date	Date 22.05.2015
Norsk Kleber AS			Side 2	Edition
				Sheet 1 / 1

Monteringsanvisning for Marcello



Designed by Frode Eggan	Checked by	Approved by	Date	Date 22.05.2015
Norsk Kleber AS			Side 3	Edition
				Sheet 1 / 1

Monteringsanvisning for Marcello

Fig. 1

1. Legg sokkelplaten 530 x 460 på gulv/underlagsplate av ubrennbart materiale.
Legg til 1 cm. til oppgitte brannavstander.
Kontroller at sokkelplaten er i vater, og juster om nødvendig.
(Sokkelplaten har ikke pålimt filt)
2. Sett sammen og legg todelt 15-mm-stålring, ned på sokkelplaten.
3. Sett på plass bakvegg med hull $\text{Ø}=113$, og koble til tilluft ($\text{Ø}=100$), dersom ovnen skal ha direkte tilkoblet forbrenningsluft i lukket system.
Bruk tettesnor mellom tilkobling og sten.
4. Sett på plass sidesteiner, frontstein og hjørnesteiner.

Ved to seksjoner under dør, gå til side 5.

Fig. 2

1. Legg på plass todelt 30-mm-stålring, med utsparring for døren.
2. Tre på plass 6 stk. 20 cm. tetteskinner, ned i vertikale spor mellom steinene.
3. Plasser to stk. understøtter (270 x 178 x 25) for brennplaten, inntil sidesteiner, og ned på sokkelplaten.
4. Legg brennplaten ned på understøtter, med utfresing til tettesnor vendt opp.

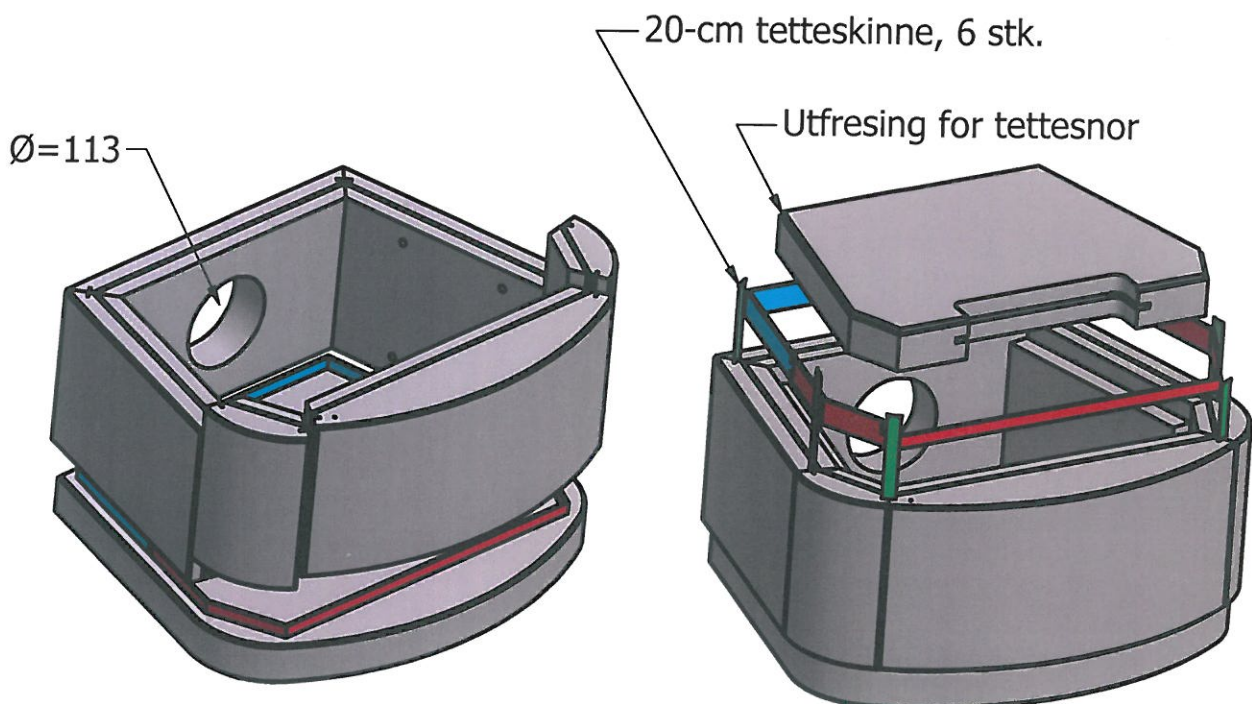


Fig. 1

Fig. 2

Designed by Frode Eggan	Checked by	Approved by	Date	Date 22.05.2015	
Norsk Kleber AS			Side 4	Edition	Sheet 1 / 1

Monteringsanvisning for Marcello

Fig. A

1. Monter 30-mm-todelt stålring.
2. Tre på plass 6 stk. 20cm-tetteskinner ned i vertikale spor mellom steinene.

Fig. B

1. Sett på plass seksjon 2 (høyde 20 cm.)
Bakre stein, 2 sidesteiner, frontstein og 2 hjørnesteiner.
2. Legg på plass todelt 30-mm-stålring, med utsparring for døren.
3. Tre på plass 6 stk. 20 cm. tetteskinner, ned i vertikale spor mellom steinene.
4. Plasser to stk. understøtter (270 x 378 x 25) for brennplaten, inntil sidesteiner, og ned på sokkelplaten.
5. Legg prennplaten ned på understøtter, med utfresting til tettesnor vendt opp.

Fortsett med dørseksjon side 6.

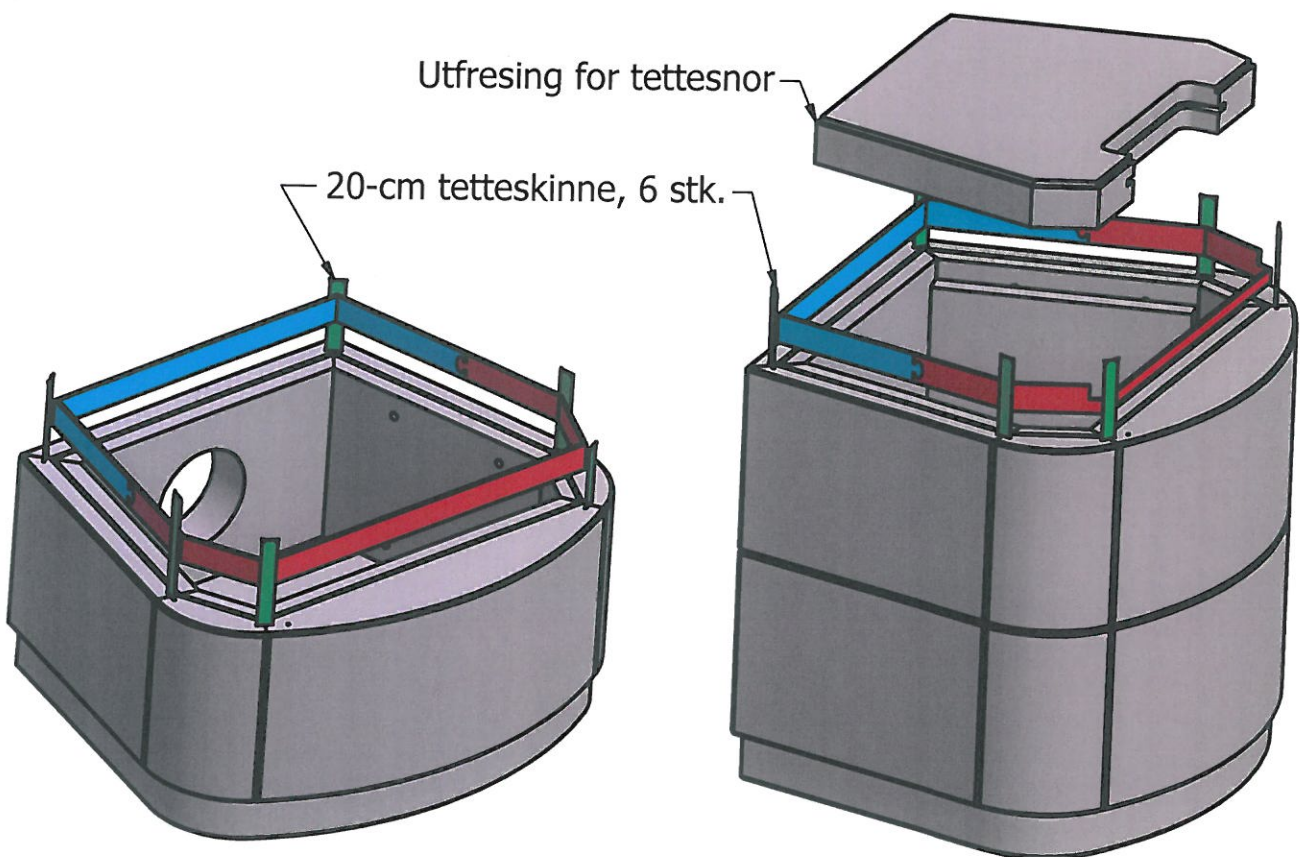


Fig. A

Fig. B

Designed by Frode Eggan	Checked by	Approved by	Date	Date 22.05.2015
Norsk Kleber AS		Side 5		Edition
				Sheet 1 / 1

Monteringsanvisning for Marcello

Fig. 3

1. Sett døren opp på frontsteinen.
2. Plasser to stk. hjørnestolper.
3. Sett på plass bakre stein (405 x 500 x 50)
4. Monter to sidesteiner (309 x 500 x 50)
5. Tre på plass 30/15-todelt-stålring, med utsparring for døren.
6. Tre på plass 4 stk. 50-cm-tetteskinner, ned i vertikale spor mellom steiner

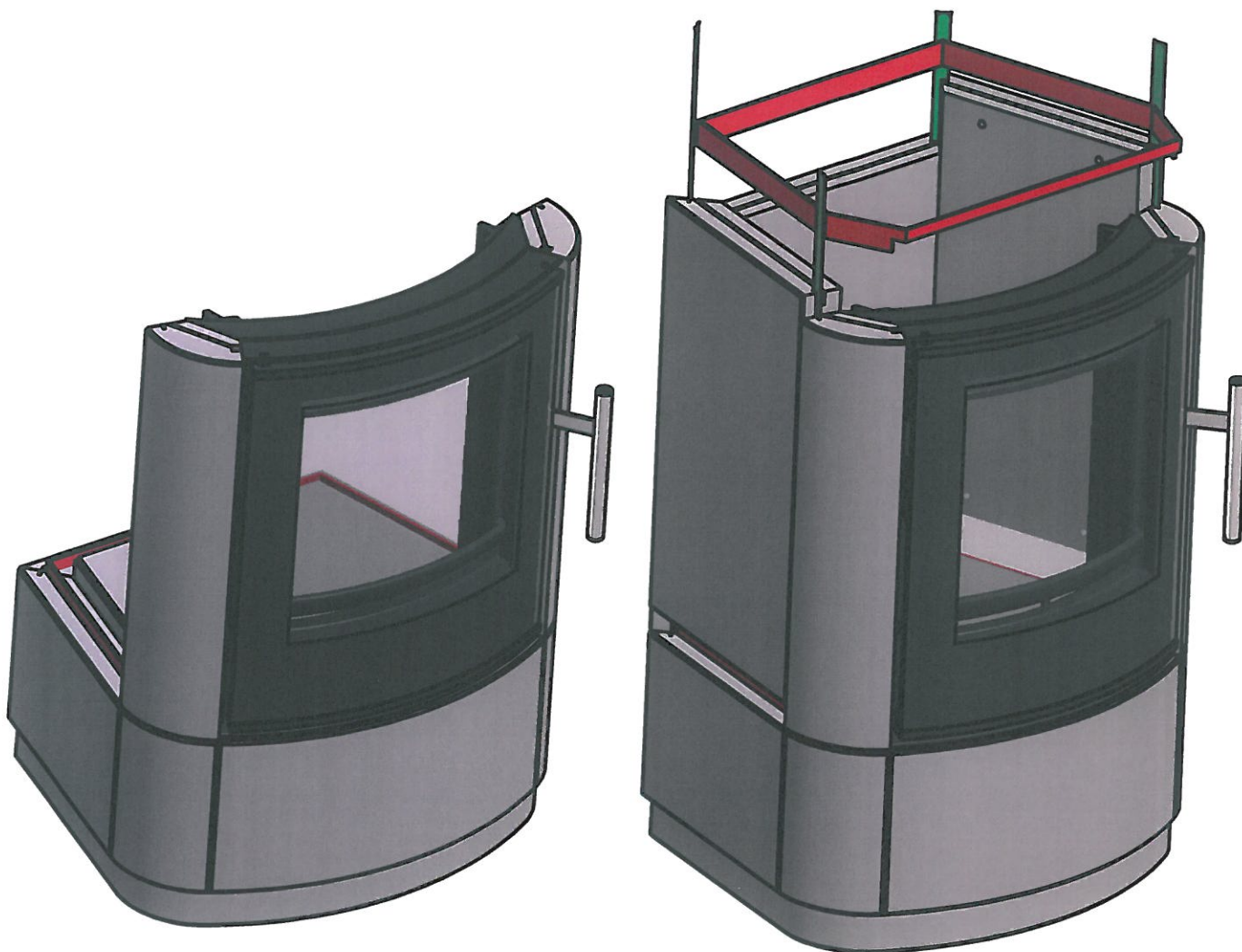


Fig. 3

Fig. 4

Designed by Frode Eggan	Checked by	Approved by	Date	Date 22.05.2015	
Norsk Kleber AS			Side 6		Edition
					Sheet 1 / 1

Monteringsanvisning for Marcello

Fig. 5

2. Tre på plass 8-mm-tettesnor ned i sporet rundt brennplaten

Fig. 6

1. Demonter dekslet for trekkreguleringen.
2. Skyv fast trekkreguleringsplate inn i gjennom spaltan i døren, og inn i sporet på brennplaten.
3. Sett på plass bevegelig trekkreguleringsplate med reguleringshendel.
4. Monter deksel foran trekkreguleringen.

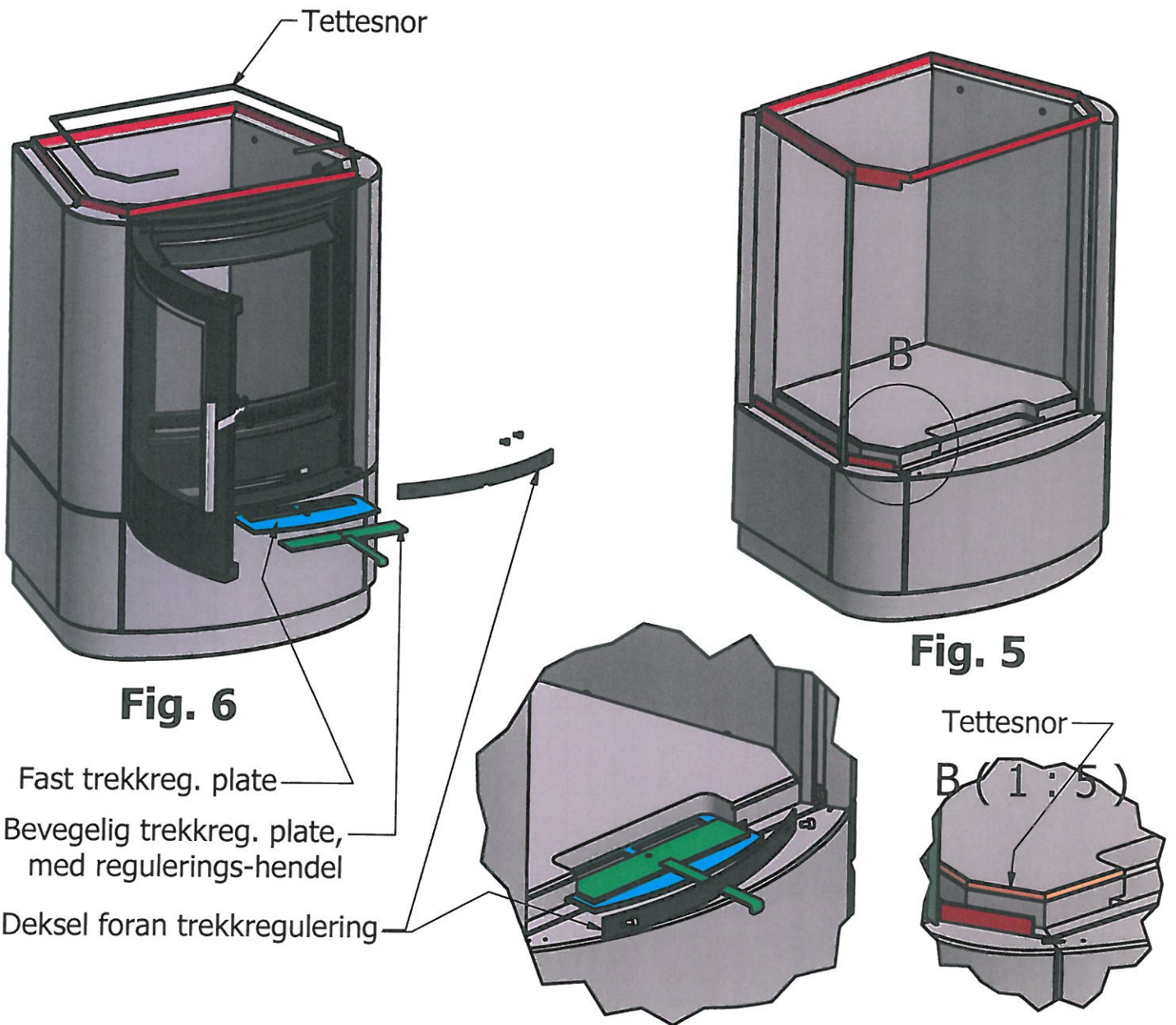
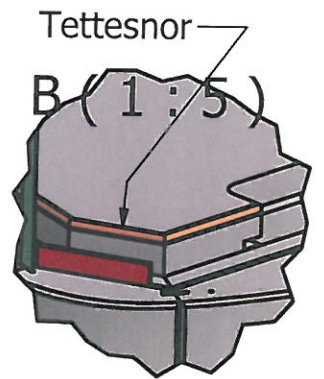


Fig. 6

Fast trekkreg. plate
 Bevegelig trekkreg. plate,
 med regulerings-hendel
 Deksel foran trekkregulering

Fig. 5



Designed by Frode Eggan	Checked by	Approved by	Date	Date 22.05.2015
Norsk Kleber AS			Side 7	Edition Sheet 1 / 1

Monteringsanvisning for Marcello

Fig. 5

1. Sett på plass skamolforinger.
4 like sideforinger, og to foringer bak.
De to bakre har nivåmerke og tekst for max høyde på vedinnlegg.

Fig. 6

1. Legg todelt skamolbunn, ned på kleberplaten i bunn.
Utsparing for døren vendt ned.
2. Legg på plass skamoltak ned på vertikale foringsplater, med
utsparing for vertikale plater vendt ned

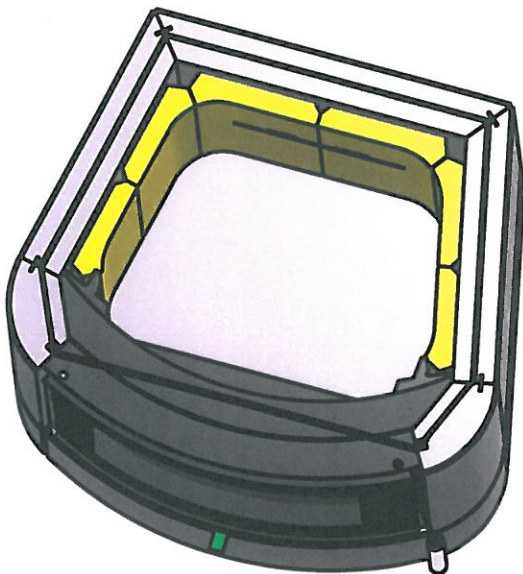
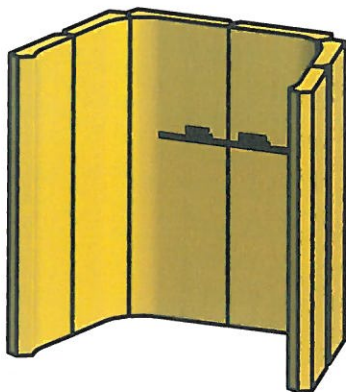


Fig. 7

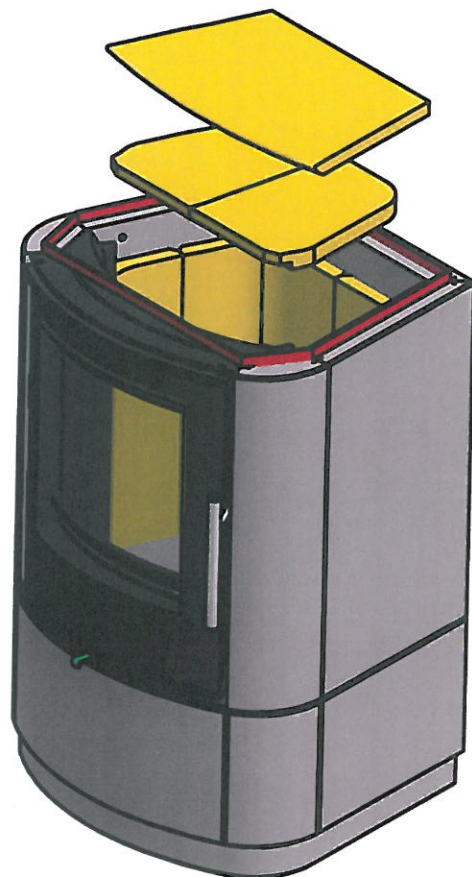


Fig. 8

Designed by Frode Eggan	Checked by	Approved by	Date	Date 22.05.2015
Norsk Kleber AS		Side 8		Edition Sheet 1 / 1

Monteringsanvisning for Marcello

For to seksjoner over dør, gå til side 11.

Fig. 9

1. Putt inn 2 stk. 8-mm-ståltapper i hver av sidesteinene.
2. Legg på plass kleberplate (435/328 x 30) ned på ståltapper, og inntil bakvegg.

Fig. 10

1. Sett på plass røykhullstein, og gjør ferdig montering av røykrøret. Røykrøret skal gå til innsiden av steinen, og det tettes mellom rør og stein med medfølgende tettesnon.
2. Monter sidesteiner og frontstein.
3. Sett på plass fremre hjørnesteiner.
4. Tre på plass 15-mm-todelt-stålring.
5. Monter 6 stk. 20 cm-tetteskinner ned mellom steinene.

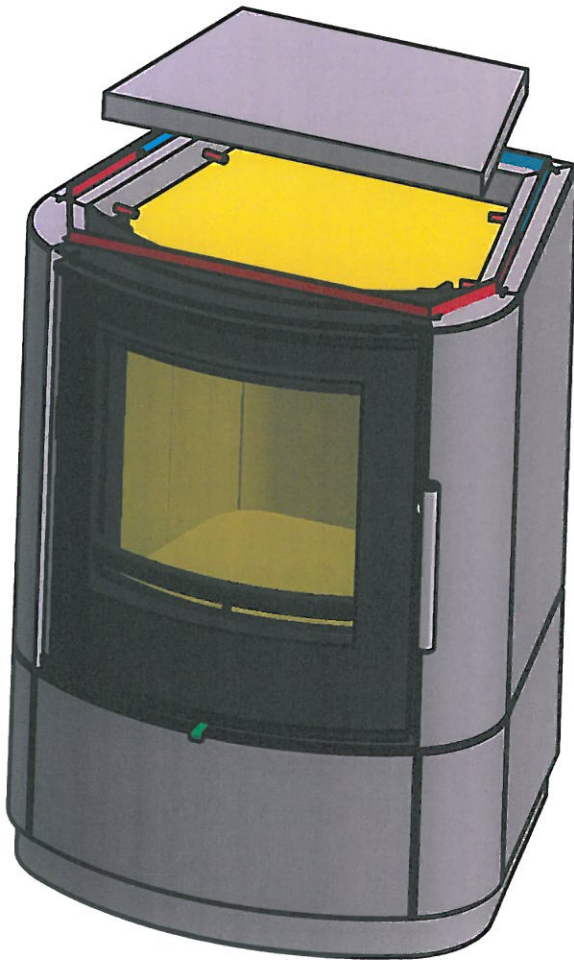


Fig. 9

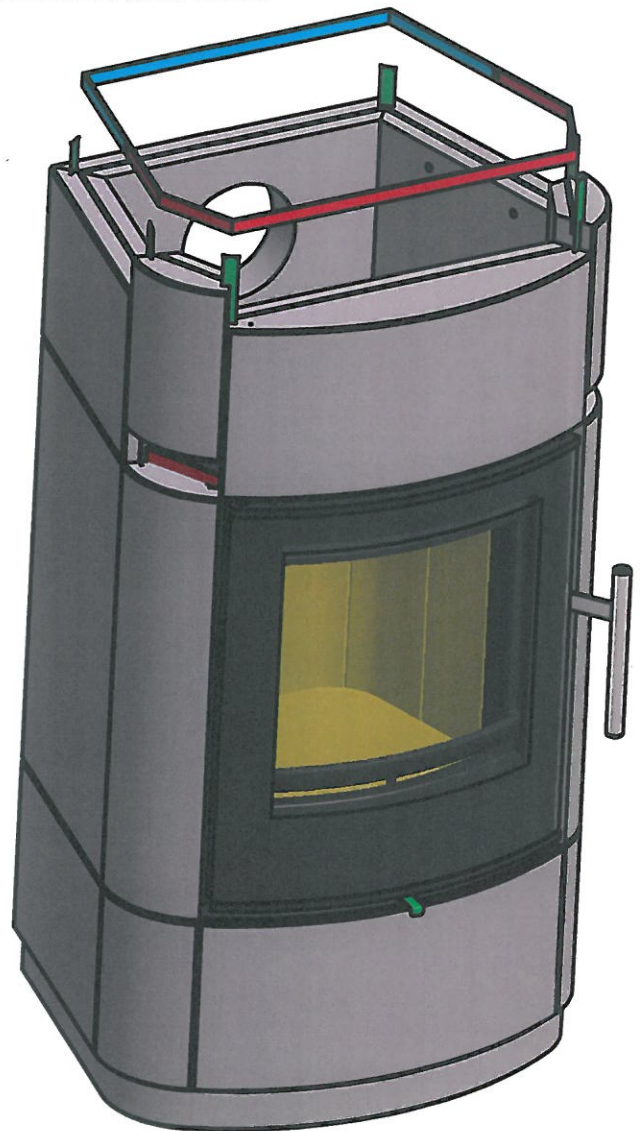


Fig. 10

Designed by Frode Eggan	Checked by	Approved by	Date	Date 22.05.2015
Norsk Kleber AS		Side 9		Edition Sheet 1 / 1

Monteringsanvisning for Marcello

Sett på plass labyrintklosser.

Fig. 11, viser labyrintplassering for bak og topputtak.

Fig. 12, viser labyrintplassering for sideuttak.

Fig. 13, viser topputtak.

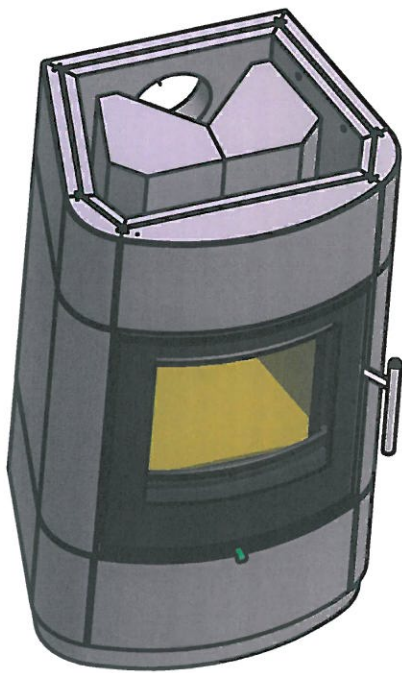


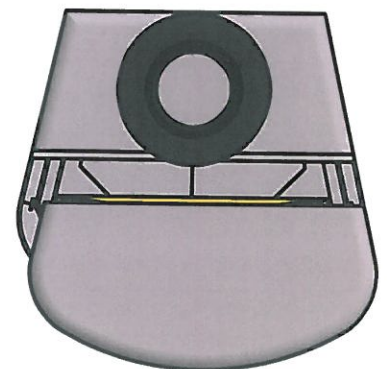
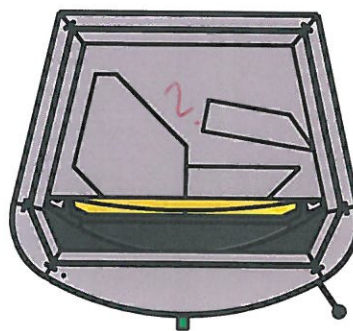
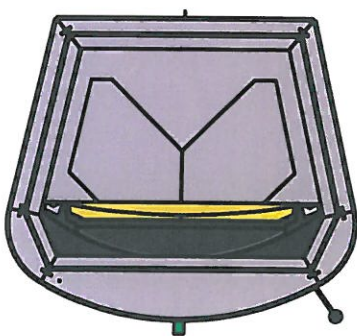
Fig. 11



Fig. 12



Fig. 13



Designed by Frode Eggan	Checked by	Approved by	Date	Date 22.05.2015	
Norsk Kleber AS			Side 10		Edition
					Sheet 1 / 1

Monteringsanvisning for Marcello

Fig. 14

1. Sett på plass seksjon 4 (høyde 20 cm.)
Bakre stein, 2 sidesteiner, frontstein og 2 hjørnesteiner.
2. Legg på plass todelt 30-mm-stålring.
3. Tre på plass 6 stk. 20 cm. tetteskinner, ned i vertikale spor mellom steinene.
4. Putt inn 4 stk. 8mm-ståltapp i de to nedre hullene på sidesteinene.

Fig. 15

1. Legg på plass røyklederplate 445 x 258 x 30, med åpning bak.

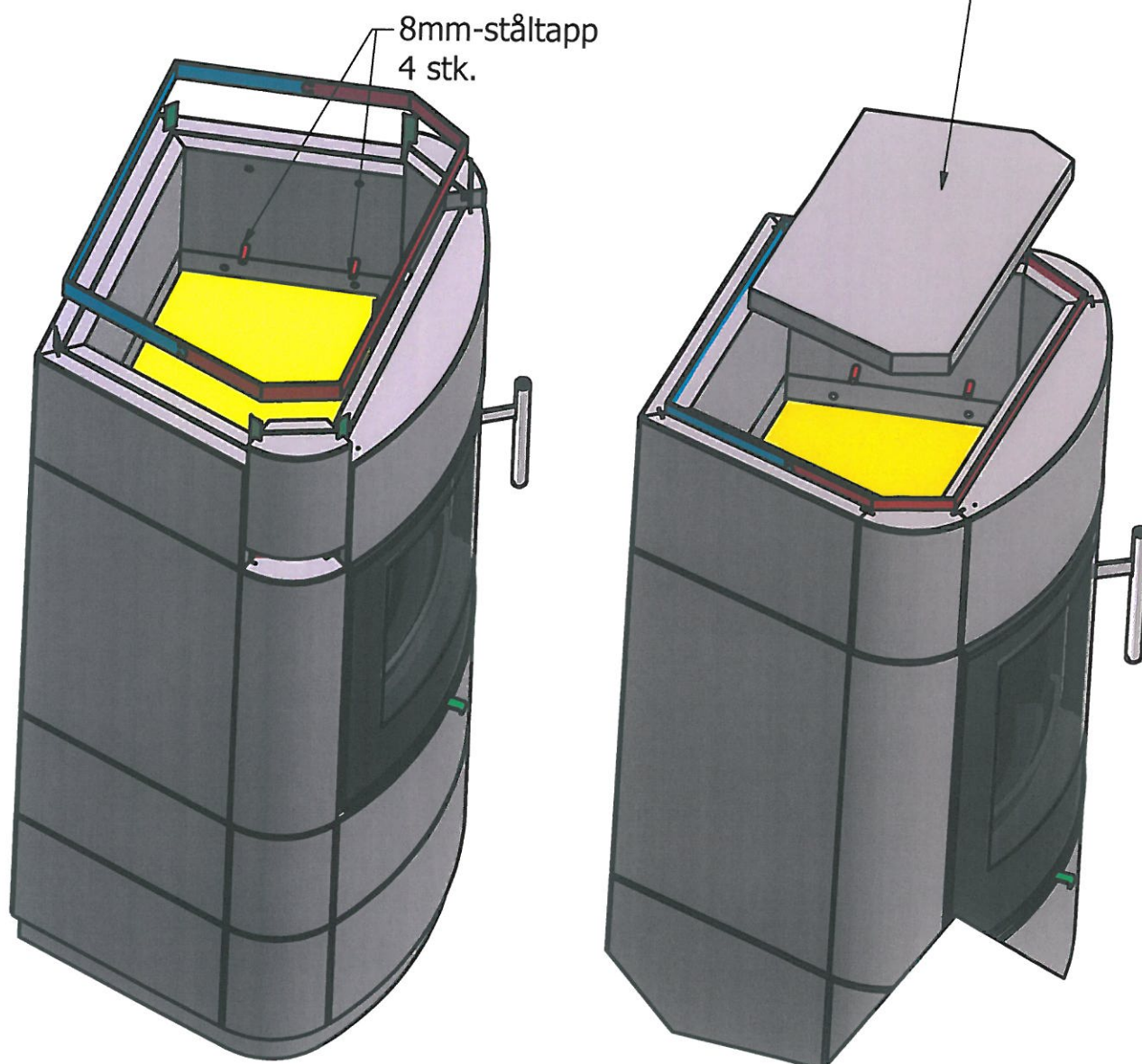


Fig. 14

Fig. 15

Designed by Frode Eggan	Checked by	Approved by	Date	Date 22.05.2015
Norsk Kleber AS		Side 11		Edition
				Sheet 1 / 1

Monteringsanvisning for Marcello

Fig. 16

1. Sett på plass røykhull-stein, og gjør ferdig montering av røykrøret. Røykrøret skal gå til innsiden av steinen, og tettes mellom rør, og stein med medfølgende tettesnon.
2. Monter sidesteiner og frontstein.
3. Sett på plass fremre hjørnesteiner.
4. Tre på plass 15-mm-todelt-stålring.
5. monter 6 stk. 20 cm-tetteskinner ned mellom steinene.
1. Putt inn 2 stk. 8-mm-ståltapper i hver av sidesteinene, i seksjonen under.
2. Legg på plass røyklederplate (435/328 x 30) ned på ståltapper, og inntil bakvegg.

Fig. 17

1. Sett på plass magasin-klosser. (**for side og topputtak se side 10**)
2. Løft på plass topplaten, med pålimt filt vendt ned.

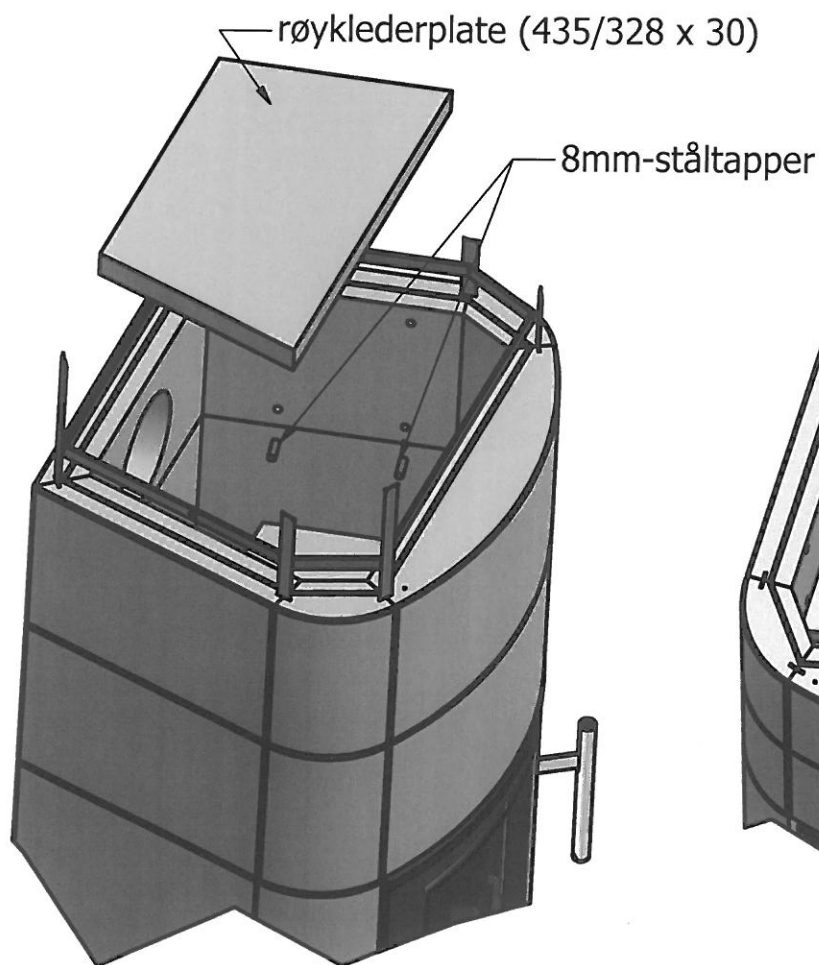


Fig. 16

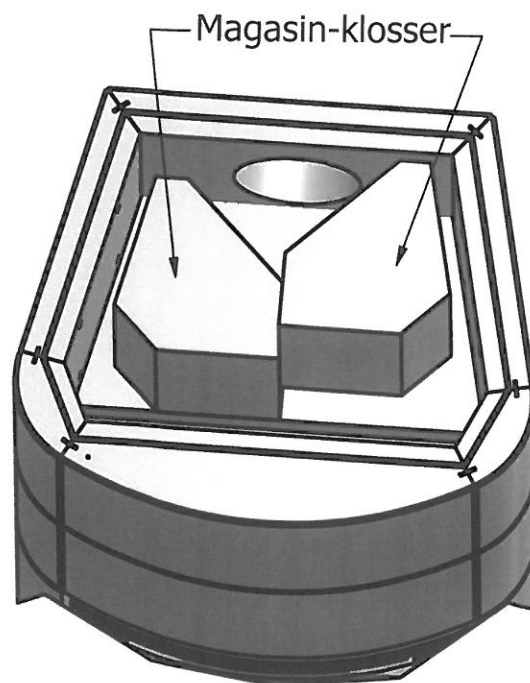


Fig. 17

Designed by Frode Eggan	Checked by	Approved by	Date	Date 22.05.2015	
Norsk Kleber AS			Side 12		Edition
					Sheet 1 / 1