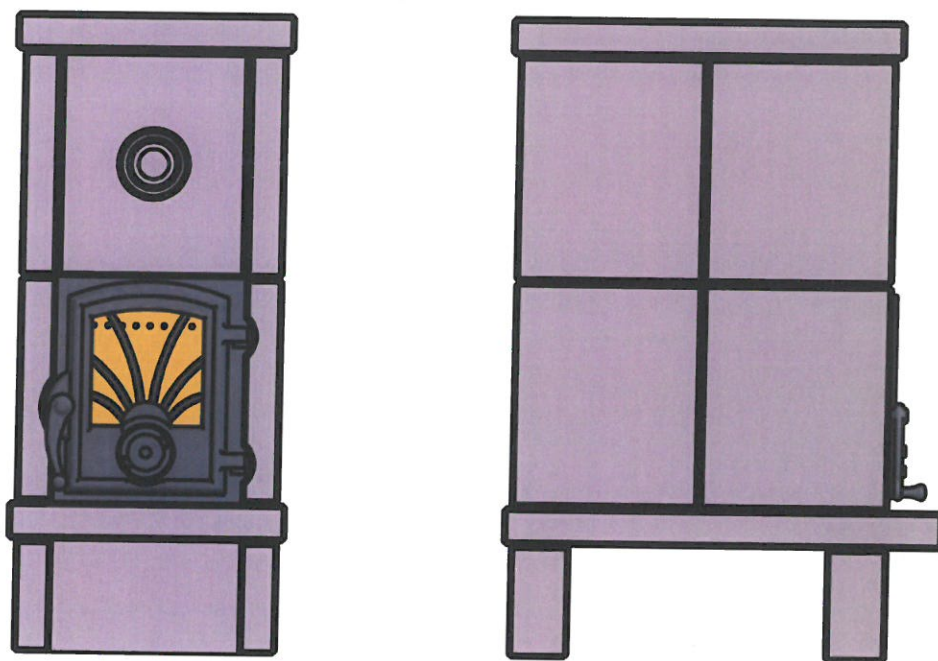


Monteringsanvisning for Otta 102 og 103

M/KOKETOPP



Gratulerer med ny klebersteins ovn !

Vennligst ta deg tid til å lese hele bruksanvisningen før monteringen begynner. Ovnens underlag må være dimensjonert for vekten ovnen, og underlaget skal være ildfast materiale til minst 30 cm. foran døren.

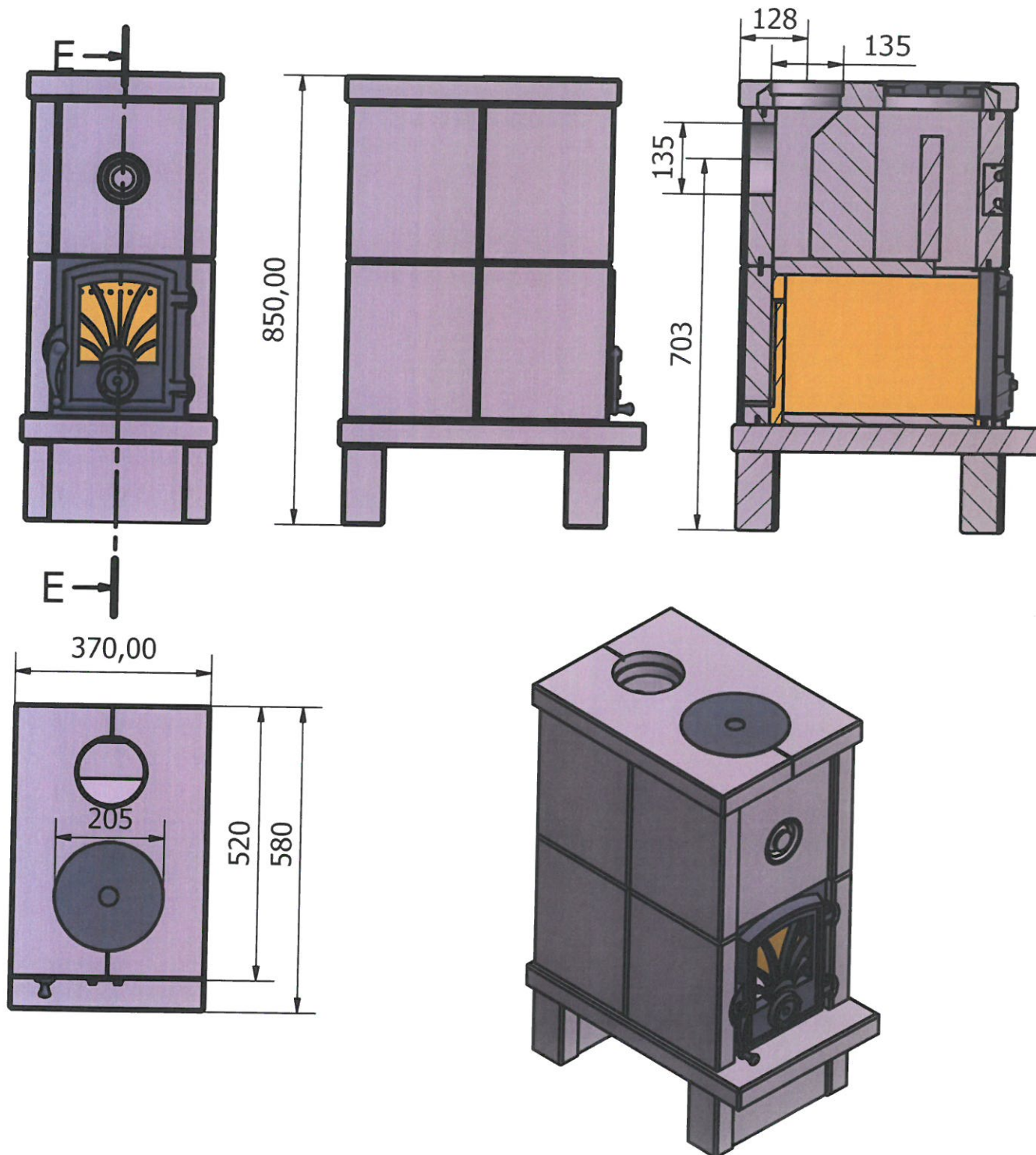
Før monteringen skal det kontrolleres at alle deler følger med, og er fri for skader.

Reperasjonsett følger med til småreparasjoner. Det skal ikke brukes lim til monteringen.

Designed by frode	Checked by	Approved by	Date Endret 18/4-2017	Date 11.08.2009	
Granit Kleber as			Filnavn Inv. -Ovner - Otta ny		
			Side 1	Edition	Sheet 1 / 1

Monteringsanvisning for Otta 102

Ovnen har kun bak eller topputtak !

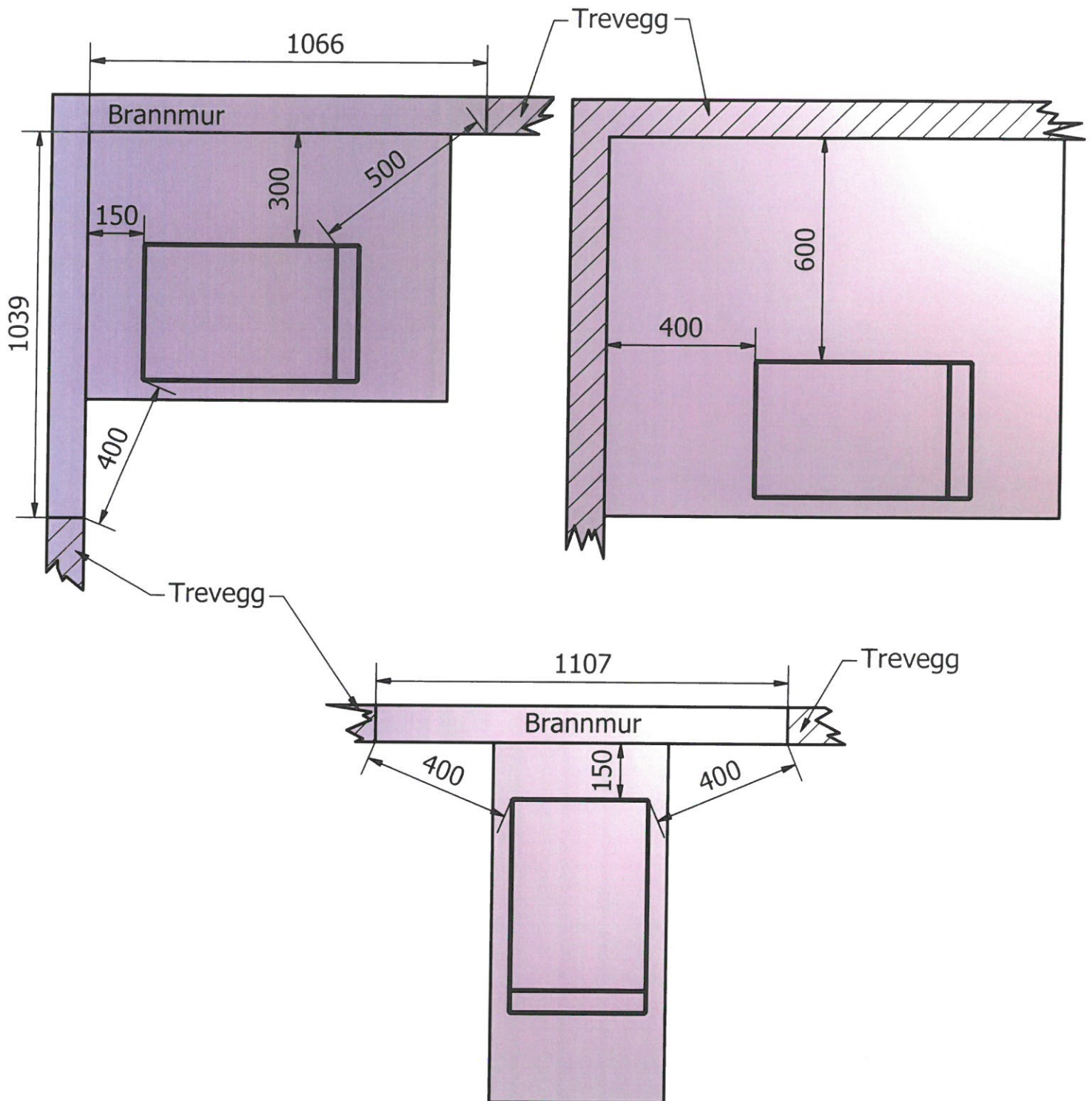


Designed by frode	Checked by	Approved by	Date	Date 11.08.2009	
Granit Kleber as			Filnavn Inv. -Ovner - Otta ny		
			Side 2	Edition	Sheet 1 / 1

Monteringsanvisning for Otta 102

Avstander uten skjermplater.

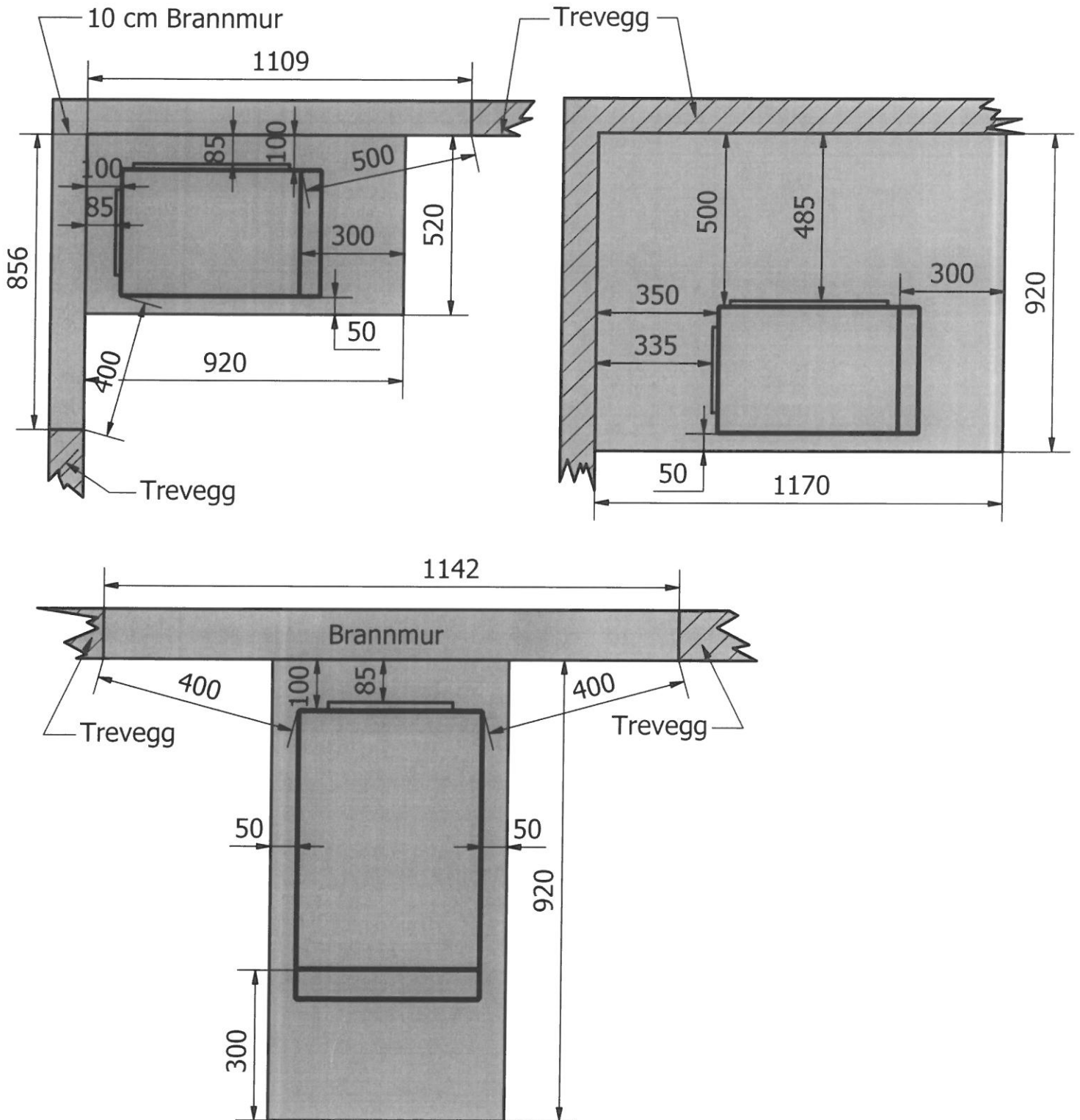
Avstander med skjermplater, se side 4



Designed by frode	Checked by	Approved by	Date	Date 11.08.2009
Granit Kleber as			Filnavn Inv. -Ovner - Otta ny	
			Side 3	Edition Sheet 1 / 1

Monteringsanvisning for Otta 102

Avstander med påmontert skjermplate



Designed by frode	Checked by	Approved by	Date	Date 11.08.2009
Granit Kleber as			Filnavn Inv. -Ovner - Otta ny	
			Side 4	Edition Sheet 1 / 1

Monteringsanvisning for Otta 102

1. Beina plasseres på ubrennbart underlag etter følgende avstander.

Treverk uten skjermplate: Bak 41cm. Side 61cm.
Treverk med skjermplate: Bak 36 cm. Side 51 cm.

Brannmur uten skjermplate: Bak 16 cm. Side 31 cm.
Brannmur med skjermplate: Bak 11 cm. Side 11 cm.

Plasser beina med avstand på 34 cm.

Vatre opp beina. Dersom du må justere, kan skjevheten også justeres mellom beina og bunnplaten. Justeringen blir da mindre synlig.

2. Legg på plass bunnplaten. bunnplaten trekkes ut 1 cm. i bakkant

Underlagsplater se side 3.

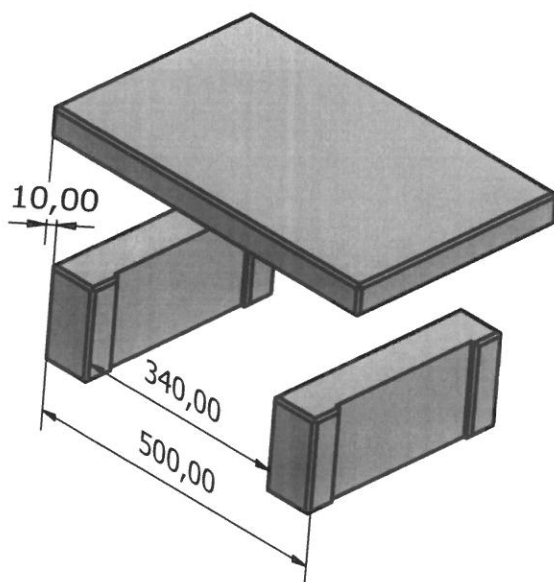


Fig. 1

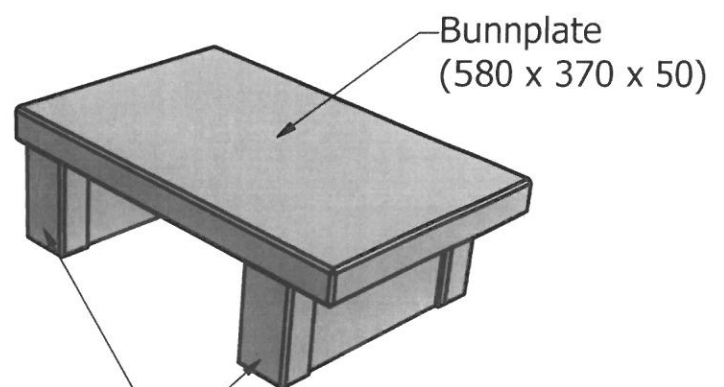


Fig. 2

Designed by frode	Checked by	Approved by	Date	Date 11.08.2009	
Granit Kleber as			Filnavn Inv. -Ovner - Otta ny		
			Side 5	Edition	Sheet 1 / 1

Monteringsanvisning for Otta 102

1. Legg 15-mm-stålring ned på bunnplaten.
2. Monter bakvegg med hullrekke vendt ned.
3. Sett på plass de to bakre sidesteinene.
(Sider er trekt 1 cm. inn på bunnplaten).
4. Plasser venstre sidestein ved dør, med utsparing for dørlåsen.
5. Sett på plass dørramme med dørblad.
6. Løft opp dørrammen med dørblad litt ved montering av høyre sidestein.
(Steinen har utsparing for dørhengsler).
7. Legg på plass 30-mm-todelt-stålring, med utsparing for dørramme.
8. Tre på plass 4 stk. 30 cm lange tetteskinner, ned i vertikale spor mellom steinene.

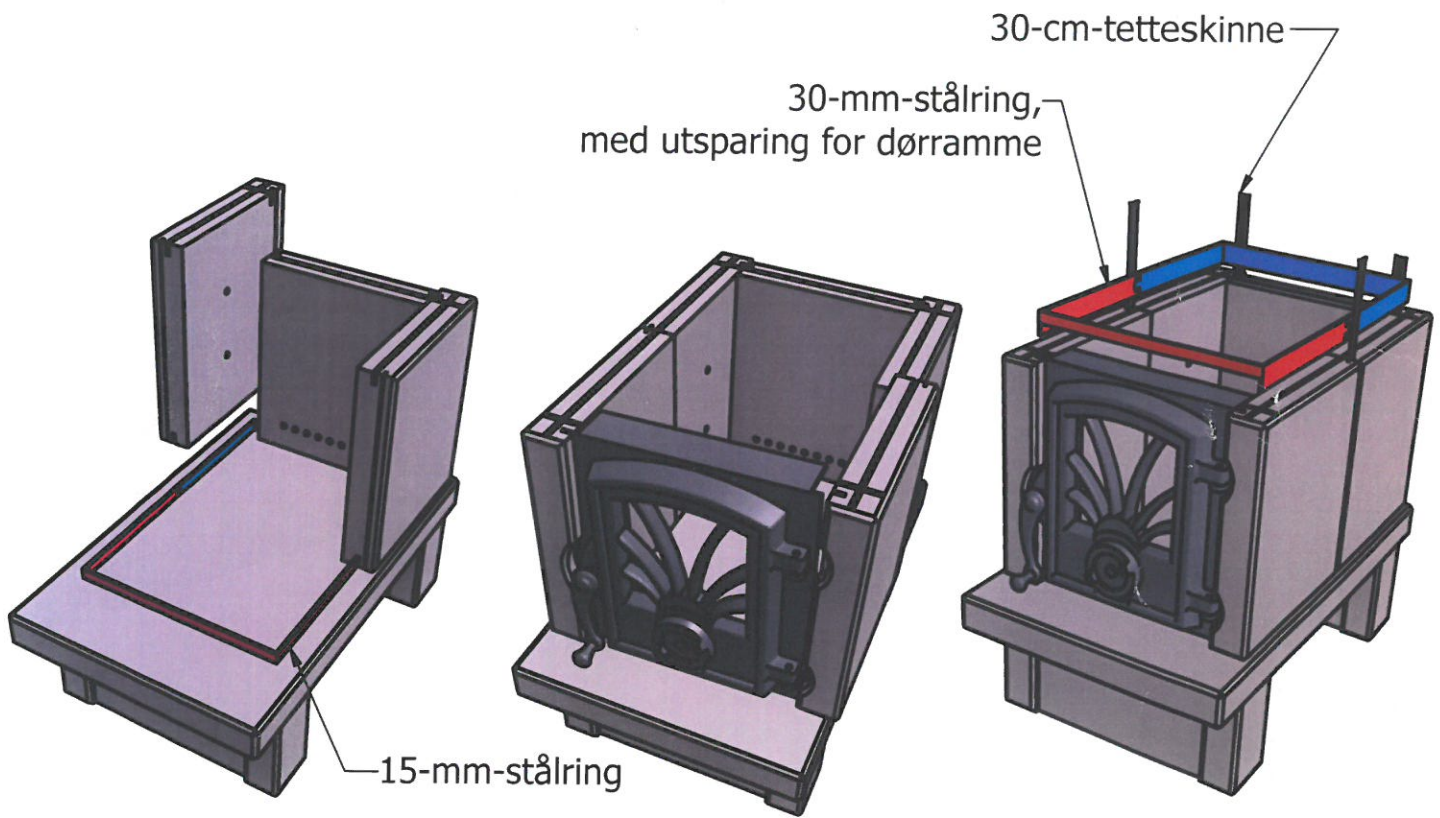


Fig. 3

Fig. 4

Fig. 5

Designed by frode	Checked by	Approved by	Date	Date 11.08.2009	
Granit Kleber as			Filnavn Inv. -Ovner - Otta ny		
			Side 6	Edition	Sheet 1 / 1

Monteringsanvisning for Otta 102

1. Tre på plass 2 stk. skamol sideforinger **A** (37,4 x 28,5 cm.), og skyv dem fram i åpning mellom sidestein og dørkarm, til det blir en klaring på 2,5 cm mellom foringer og bakvegg.

Utsparing i front av begge sideforinger.

2. Tre på plass skamolplate **B** med hull for sekundærluft. Utfreste spor inntil bakvegg, og hullrekken vendt opp
3. Legg skamol bunnforing **C** (37 x 19,6 x 15 cm), ned på kleberbunnplaten.
4. Legg på plass kleberplate **D** (30 x 24,7 x 3 cm.), ned på skamolforinger og inntil bakvegg.

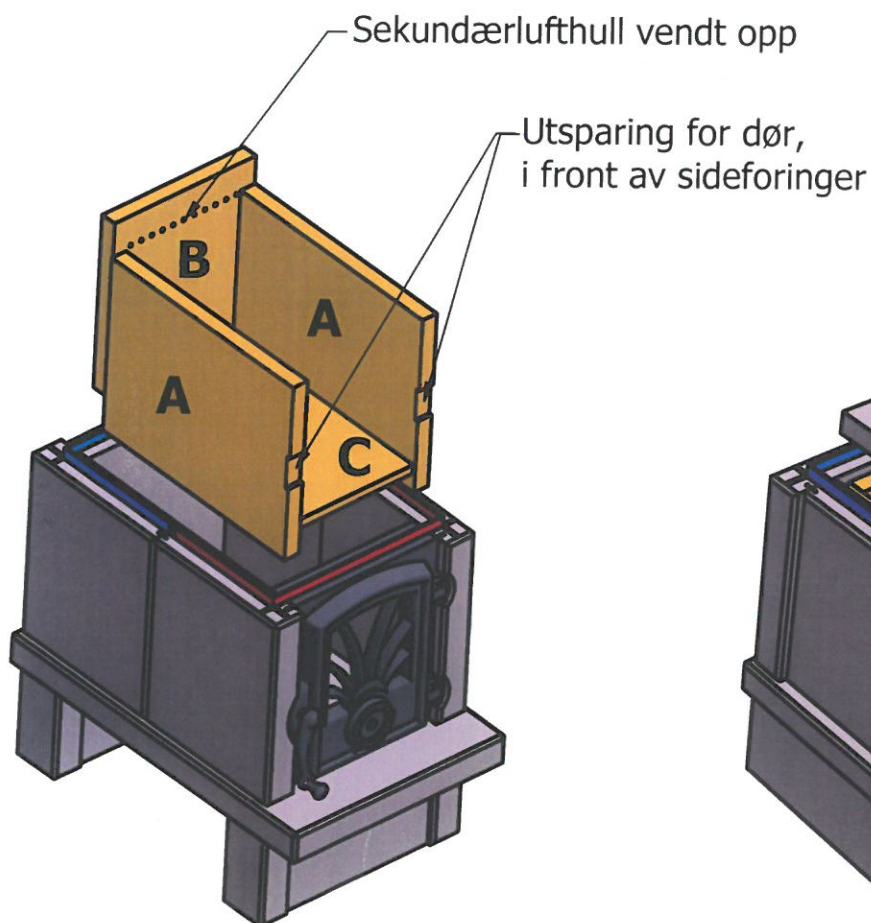


Fig. 6

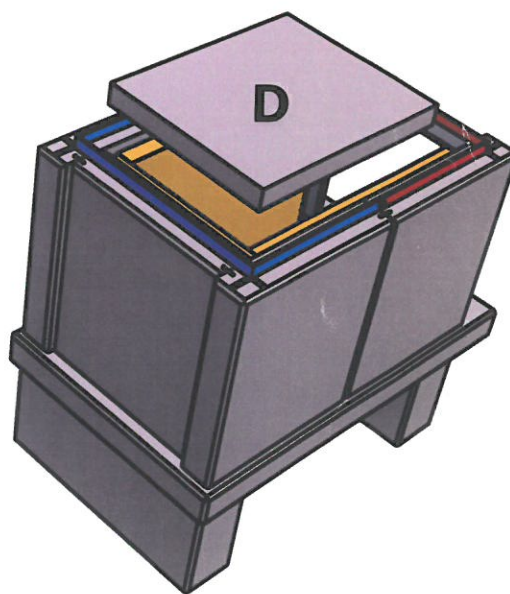


Fig. 7

Designed by frode	Checked by	Approved by	Date	Date 11.08.2009	
Granit Kleber as			Filnavn Inv. -Ovner - Otta ny	Edition	Sheet 1 / 1
			Side 7		

Monteringsanvisning for Otta 102

1. Sett på plass røykhullskakkel. Ved topputtak monteres tett kakkel.
2. Plasser sidesteiner, og frontstein.
3. Legg på plass 15-mm-stålring.
4. Tre på plass 6 stk. 30-cm-tetteskinner, ned i vertikale spor mellom steinene.
5. Dersom ovnen skal monteres med varmeskjold monteres disse. Se side 9.
Gjør ferdig montering og tetting rundt røykrøret.
6. Sett inn 2 stk 35mm lange ståltapper i øvre hullet i fremre sidesteiner.
7. Tre på plass fremre røklederplate (235 x 250 x 40), slik at ståltapper kommer i utfreset spor.
8. Plasser bakre labyrinthstein (150 x 284 x 120) 7 cm fra bakvegg.
9. Legg på plass topplaten og kokeplaten med ripper i langsgående retning.

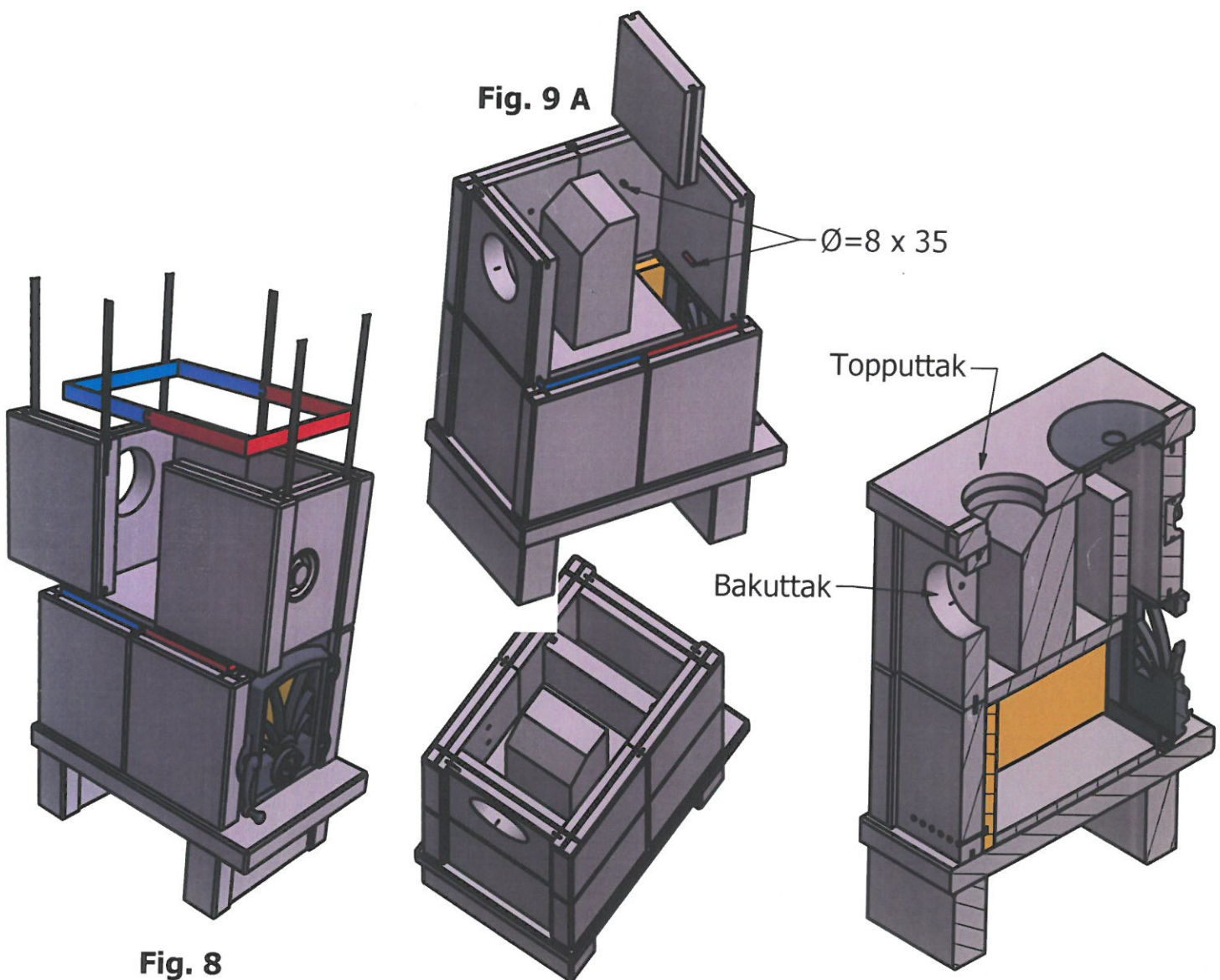


Fig. 8

Fig. 9 B

Fig. 10

Designed by frode	Checked by	Approved by	Date	Date 11.08.2009	
Granit Kleber as			Filnavn Inv. -Ovner - Otta ny	Edition	Sheet 1 / 1
			Side 8 K		

Monteringsanvisning for Otta 102

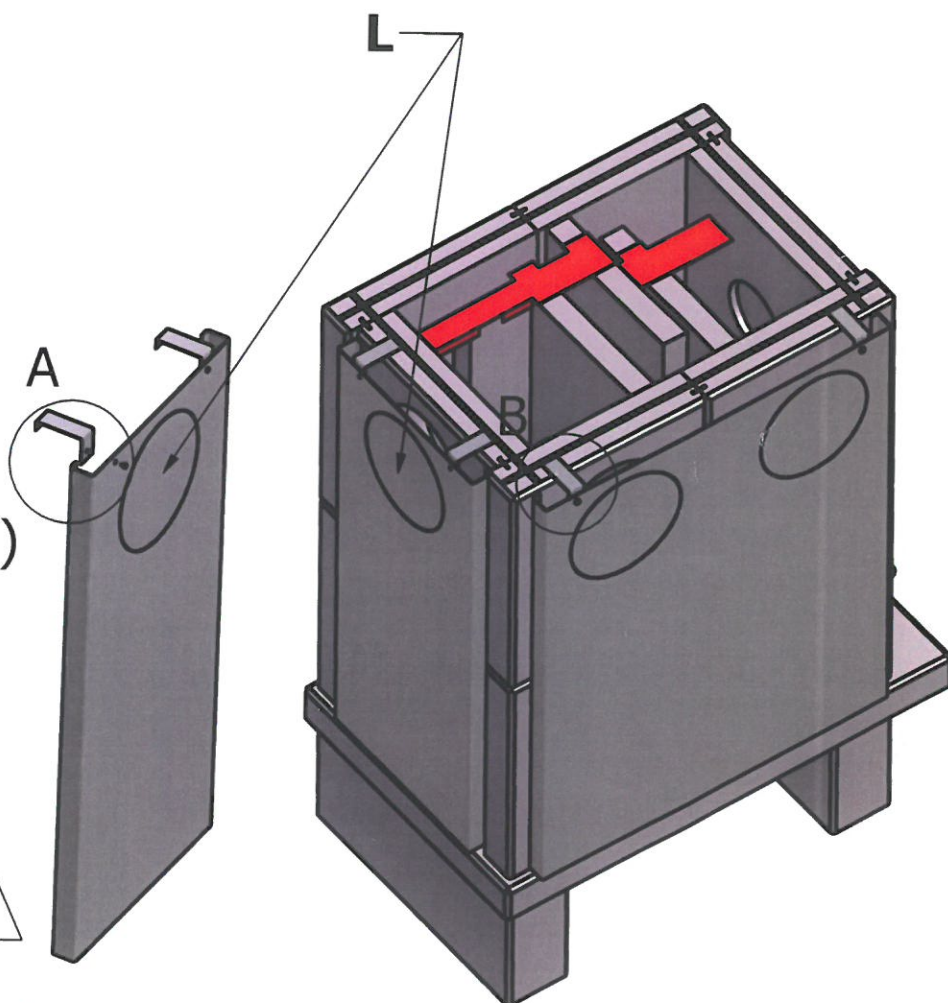
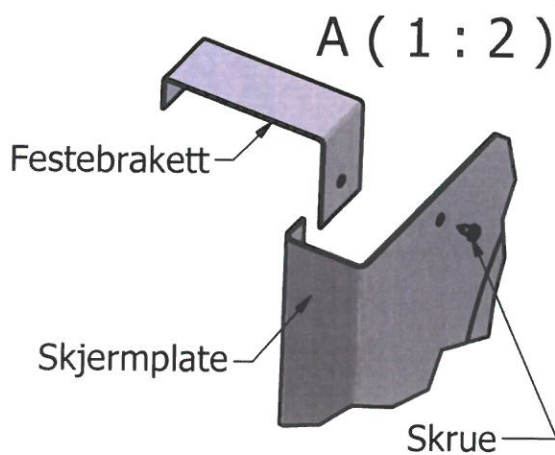
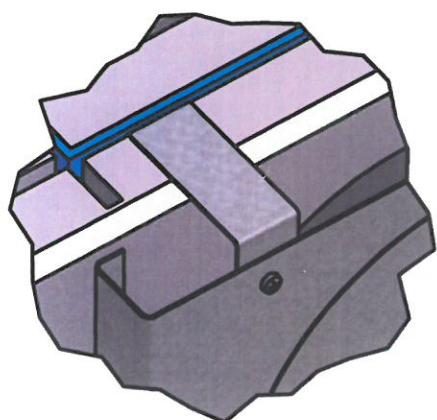
Montering av skjermplater.

For Otta 103 skal en vente med skjærmplassen til neste seksjon.

Skjermplater monteres ved hjelp av braketter som tres ned i spor, på utsiden av stålring. Se detalje B.

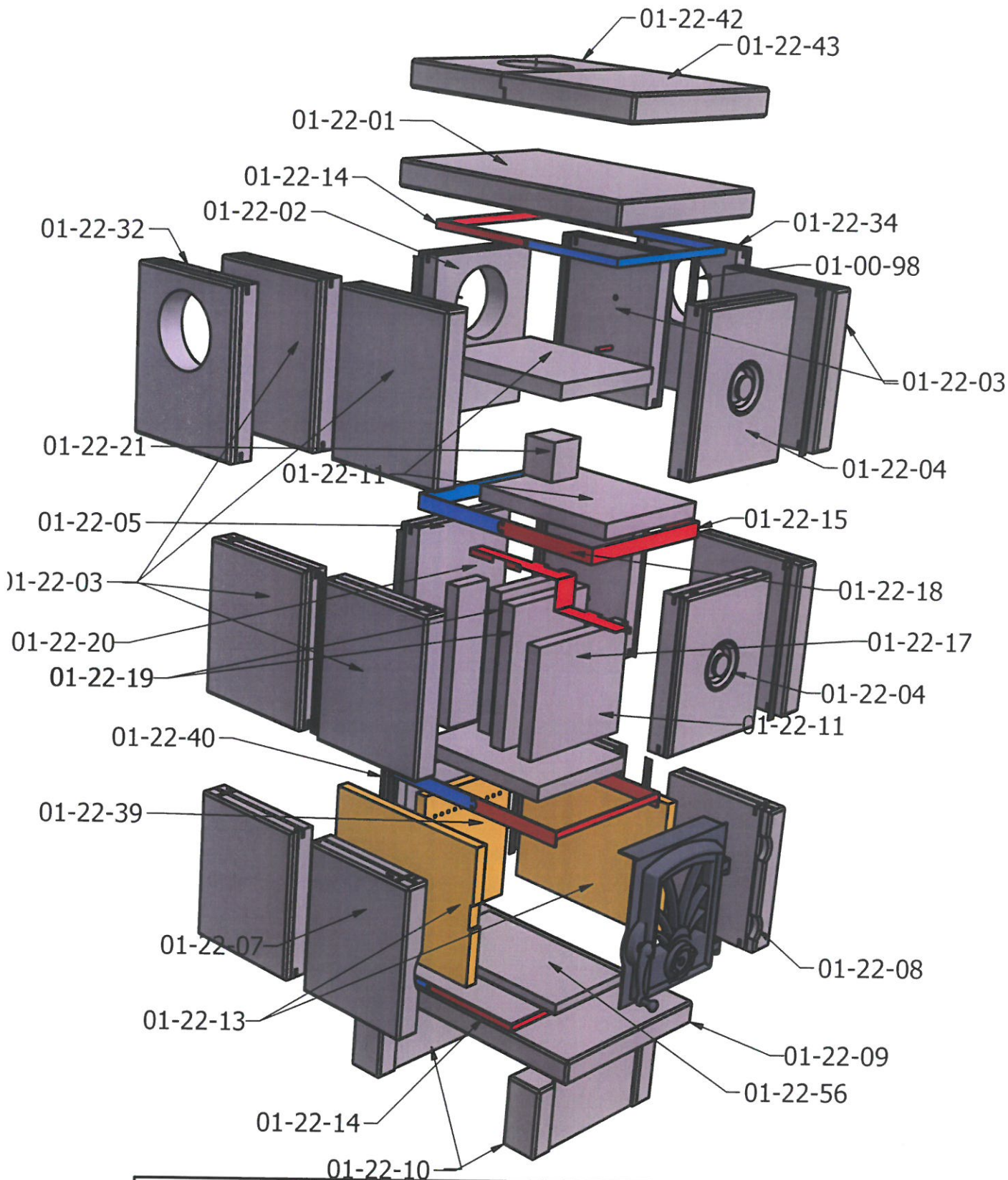
Skjermplater har lokk (L), som tas ut etter behov, for gjennomføring av røykrør.

B (1 : 2)



Designed by frode	Checked by	Approved by	Date	Date 11.08.2009	
Granit Kleber as			Filnavn Inv. -Ovner - Otta ny		
			Side 9	Edition	Sheet 1 / 1

Monteringsanvisning for Otta 102 og 103



Designed by frode	Checked by	Approved by	Date	Date 11.08.2009	
Granit Kleber as			Filnavn Inv. -Ovner - Otta ny	Edition	Sheet 1 / 1
			Side 10		