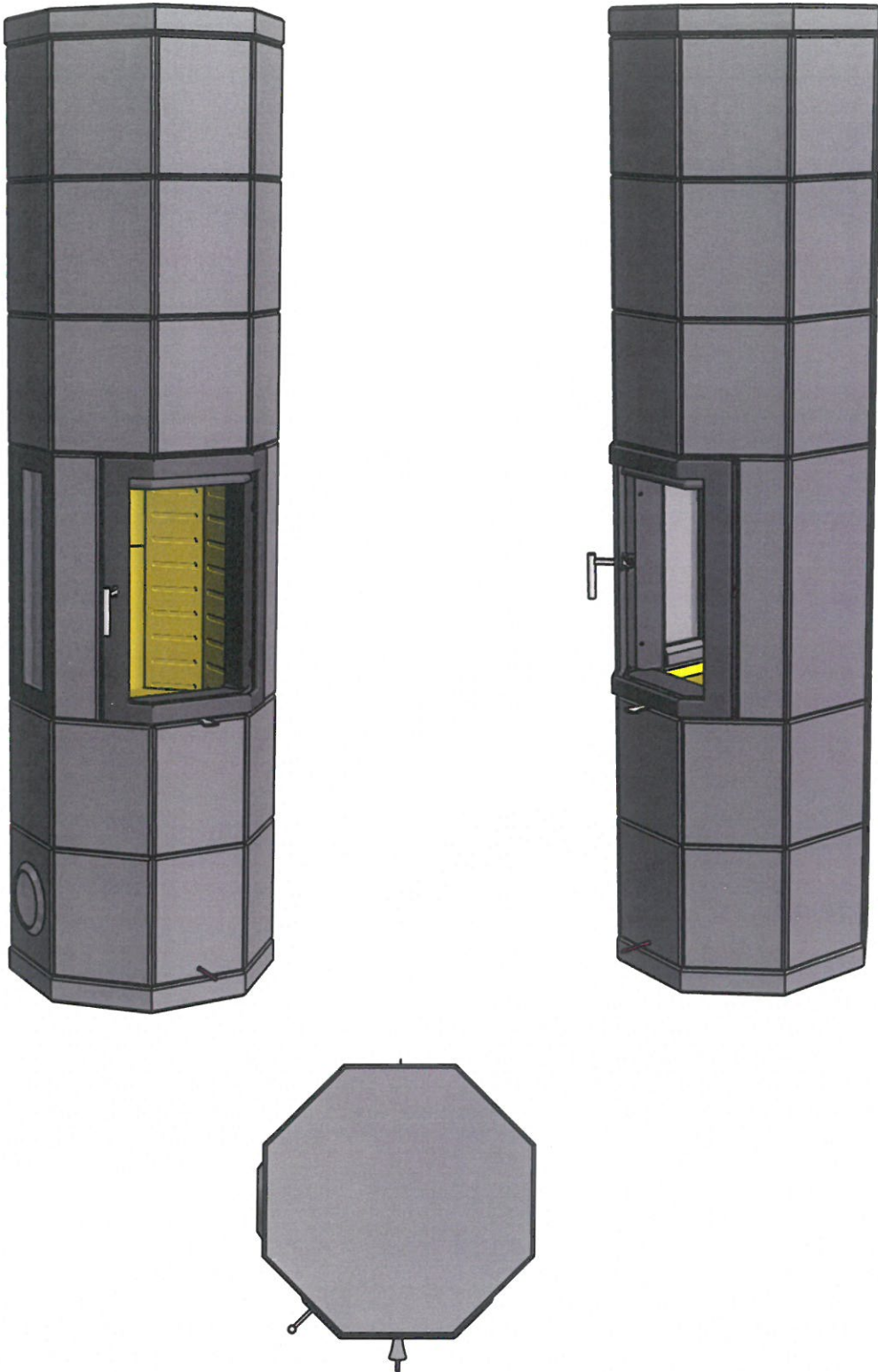
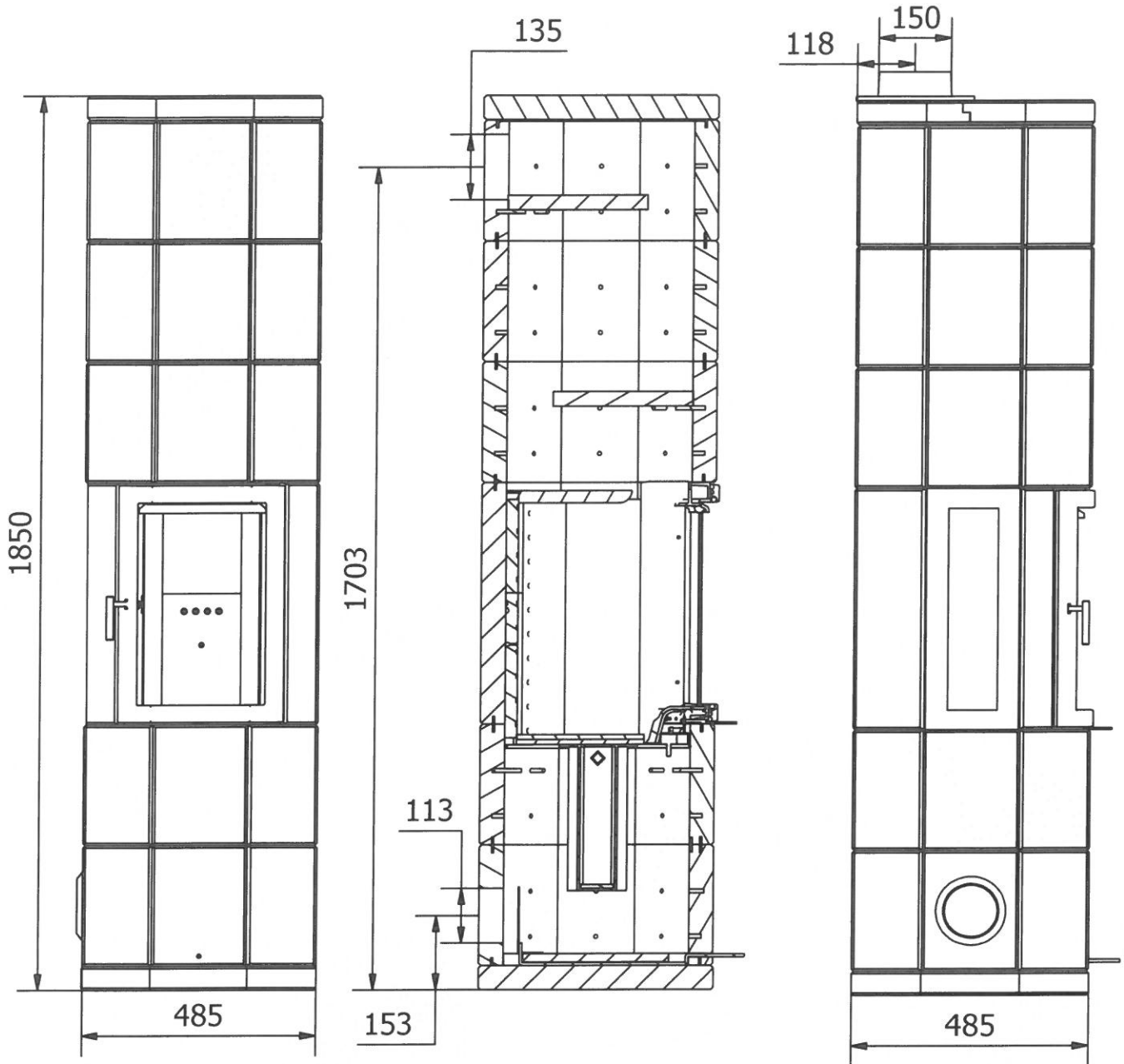


# Octo+ 185 Wood/Pellets



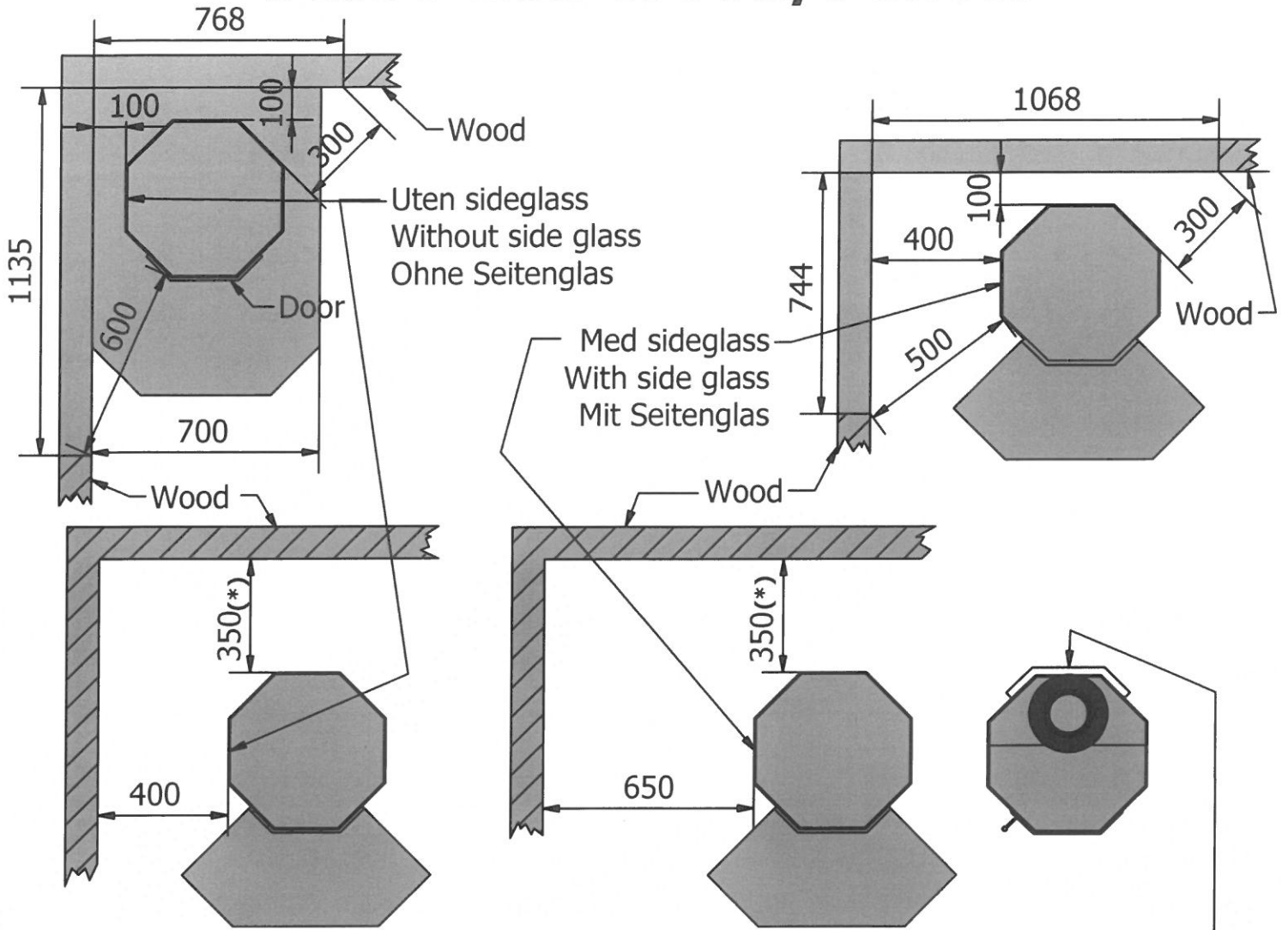
Designed by Frode Eggan	Checked by	Approved by	Date	Date 15.08.2024	
<b>Norsk Kleber AS</b>					
			Side 0001	Edition	Sheet 1 / 1

# Octo+ 185 Wood/Pellets

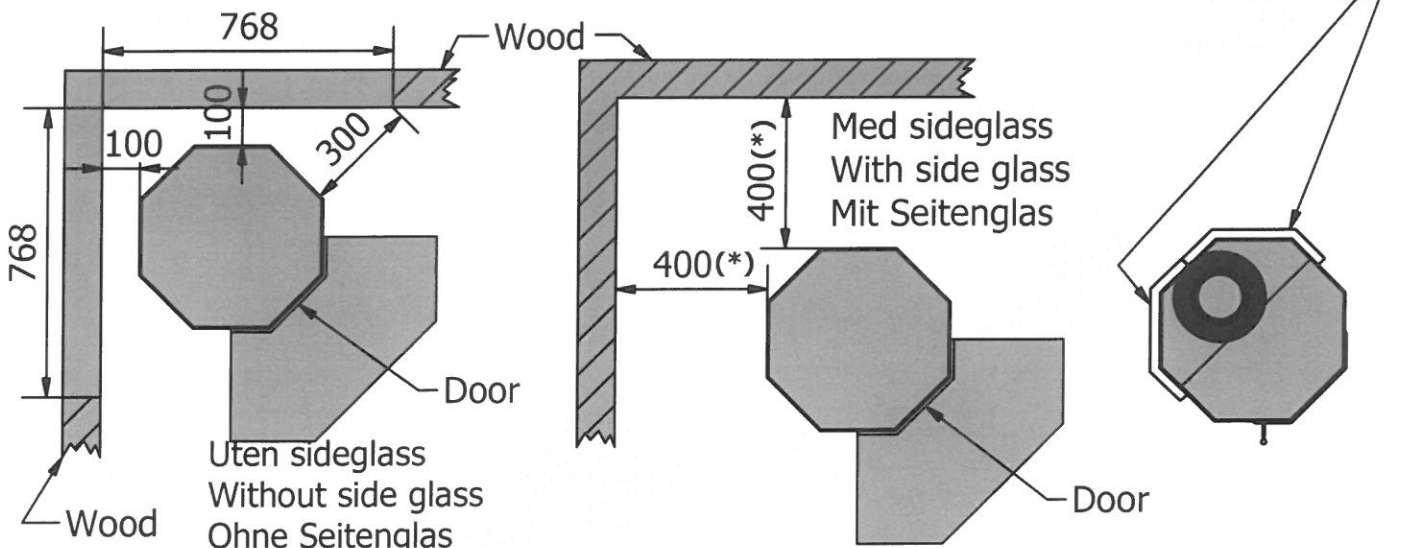


Designed by Frode Eggan	Checked by	Approved by	Date	Date 15.08.2024	
<b>Norsk Kleber AS</b>			Side 0002		
				Edition	Sheet 1 / 1

# Octo+ 185 Wood/Pellets



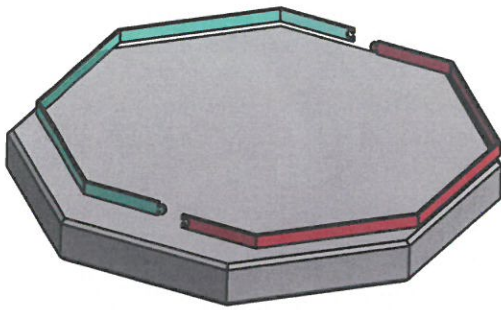
(\*) = Med varmeskjold kan avstanden reduseres til 15 cm  
 With a heat shield, the distance can be reduced to 15 cm  
 Mit einem Hitzeschild kann der Abstand auf 15 cm reduziert werden



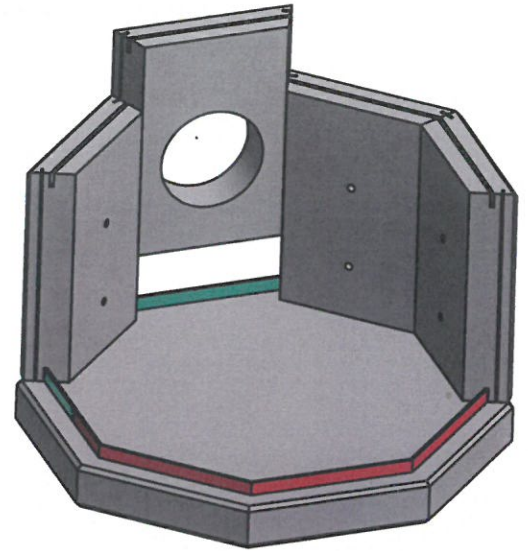
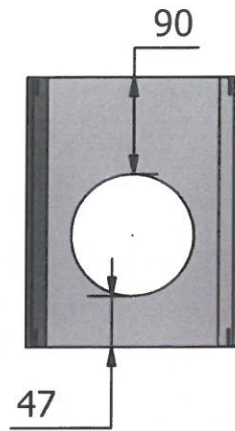
Designed by Frode Eggan	Checked by	Approved by	Date	Date 15.08.2024
<b>Norsk Kleber AS</b>			Side 0003	Edition 1 / 1



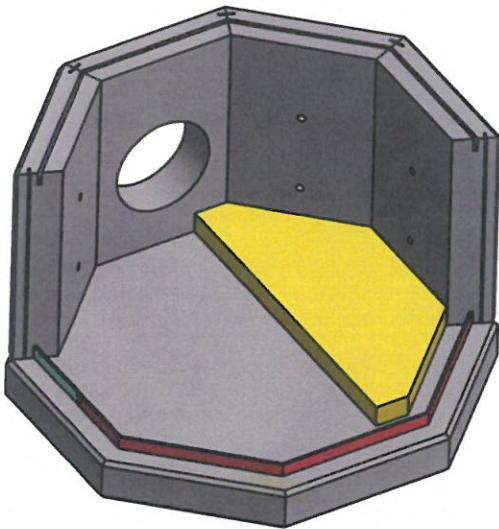
# Octo+ 185 Wood/Pellets



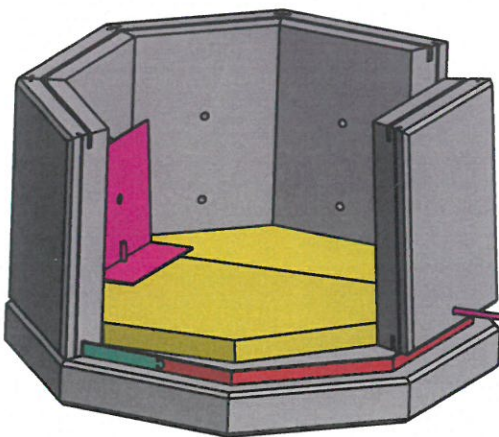
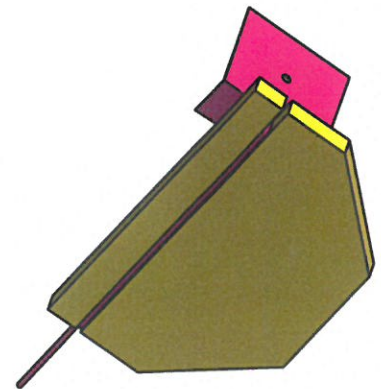
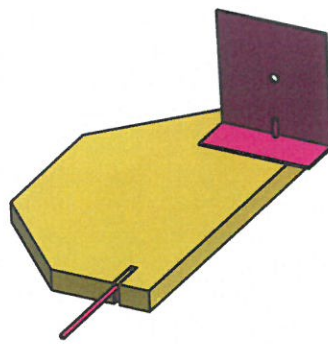
**Fig.1**



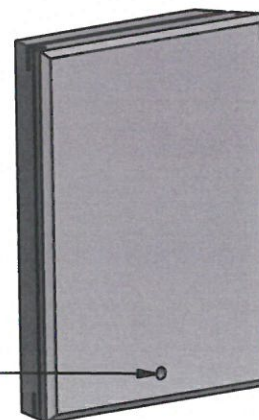
**Fig.2**



**Fig.3**

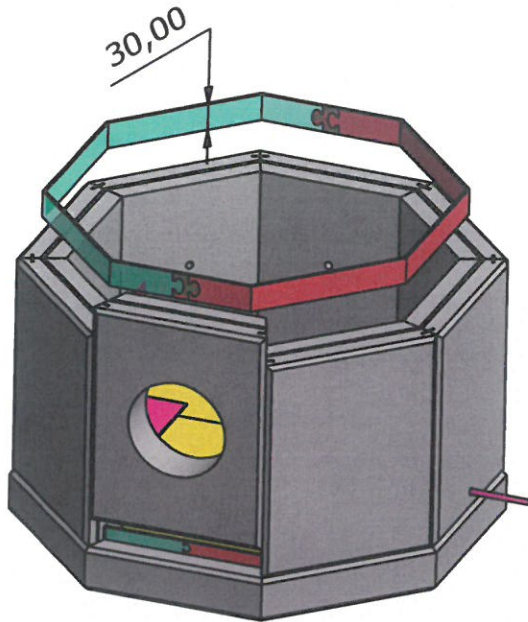


**Fig.4**

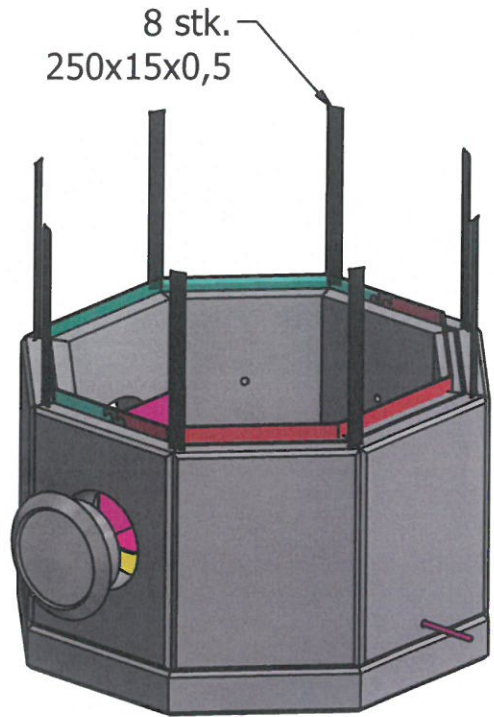


Designed by Frode Eggan	Checked by	Approved by	Date	Date 10.10.2024	
<b>Norsk Kleber AS</b>			Side 0005	Edition	Sheet 1 / 1

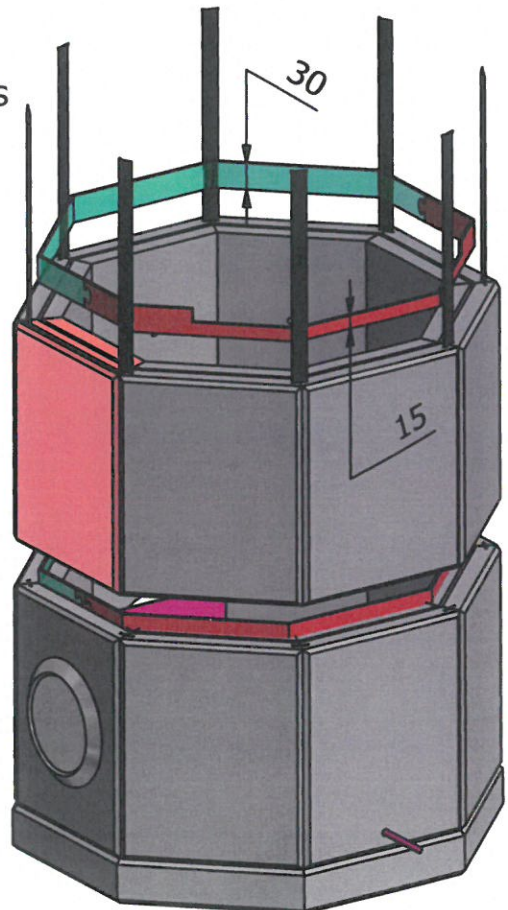
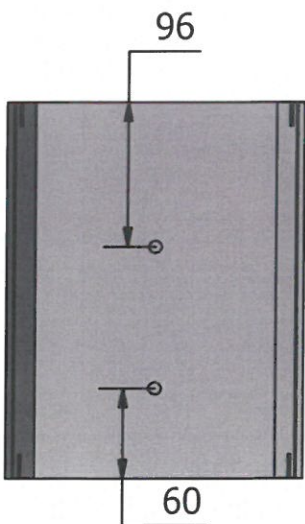
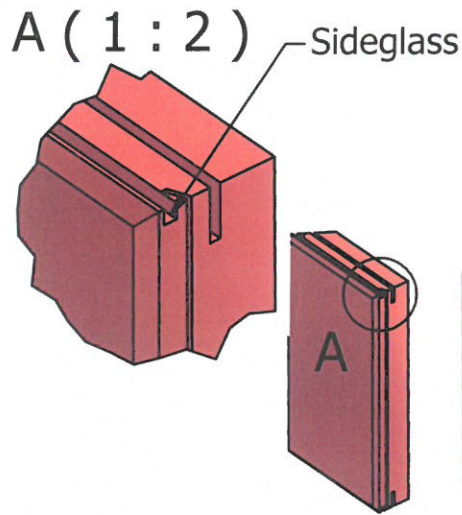
# Octo+ 185 Wood/Pellets



**Fig.5**



**Fig.6**

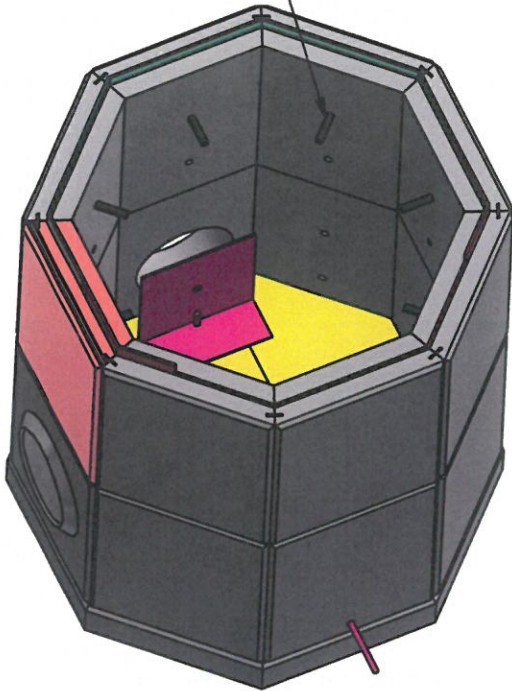


**Fig.7**

Designed by Frode Eggan	Checked by	Approved by	Date	Date 10.10.2024	
<b>Norsk Kleber AS</b>			Side 0006	Edition	Sheet 1 / 1

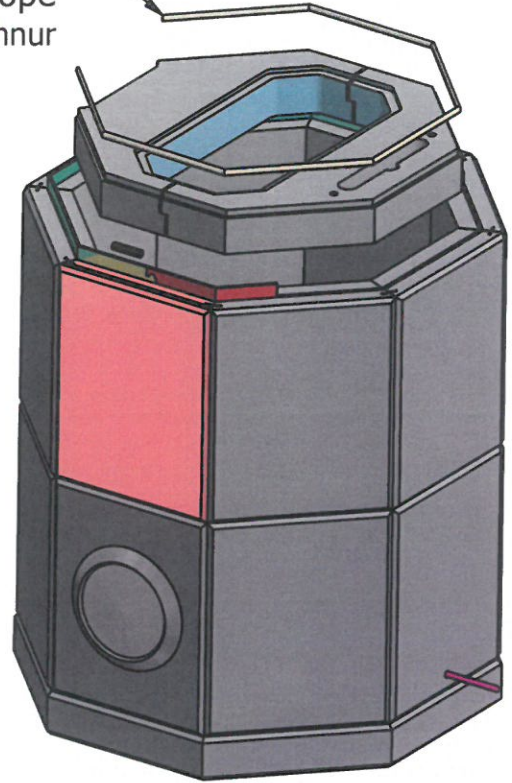
# Octo+ 185 Wood/Pellets

8 stk.  
Ø=8 x 60mm

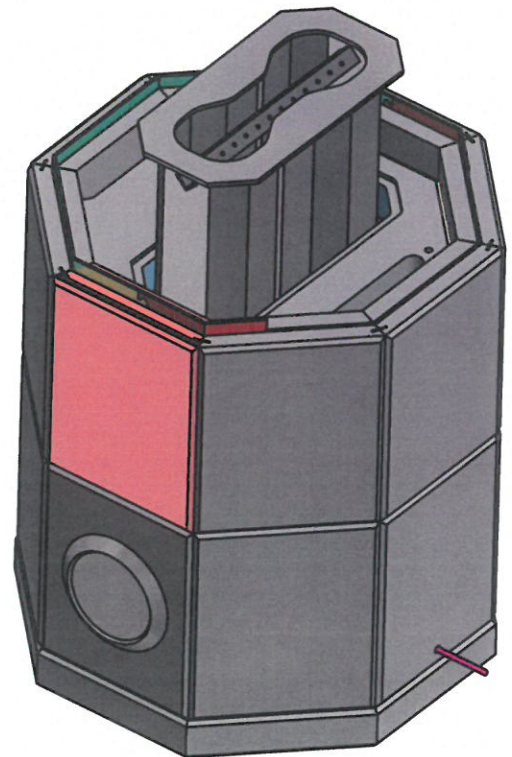
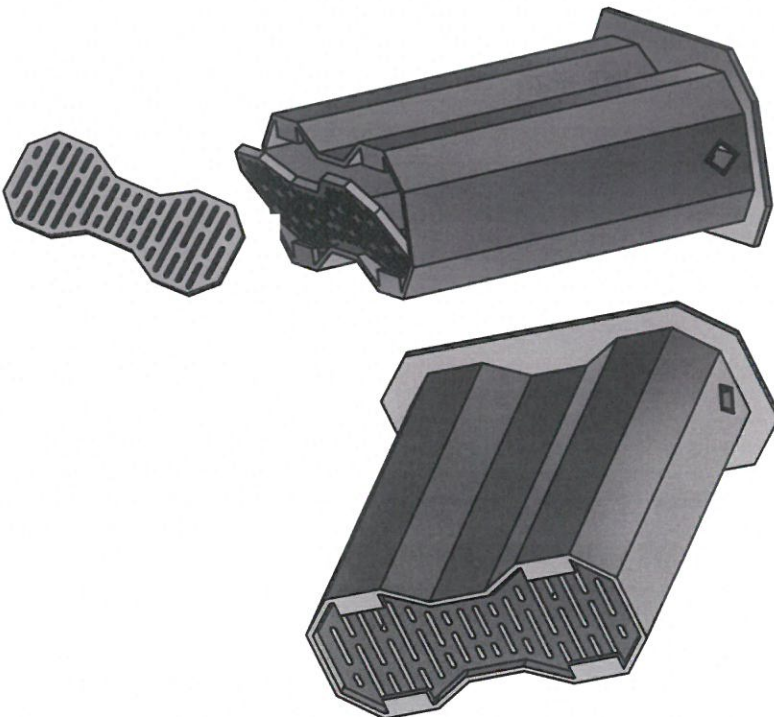


**Fig.8**

Tettesnor  
Sealing rope  
Dichtungsschnur



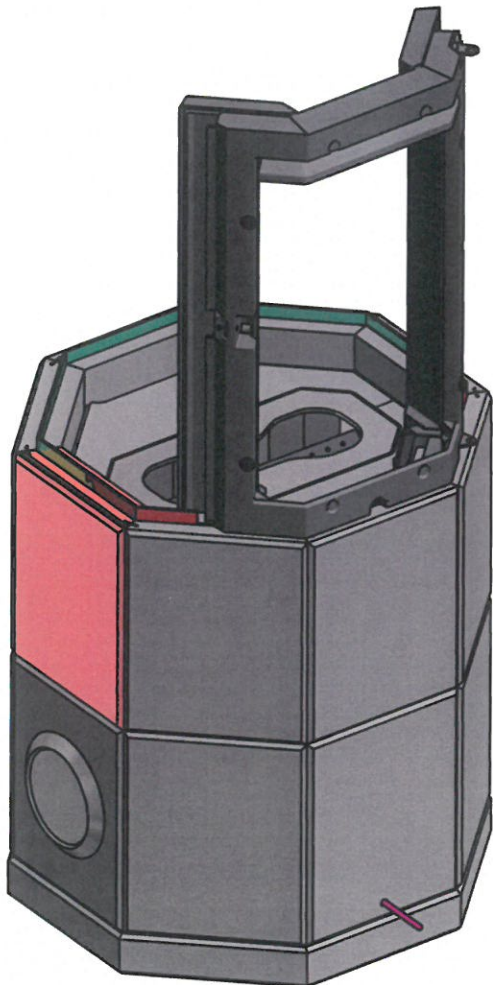
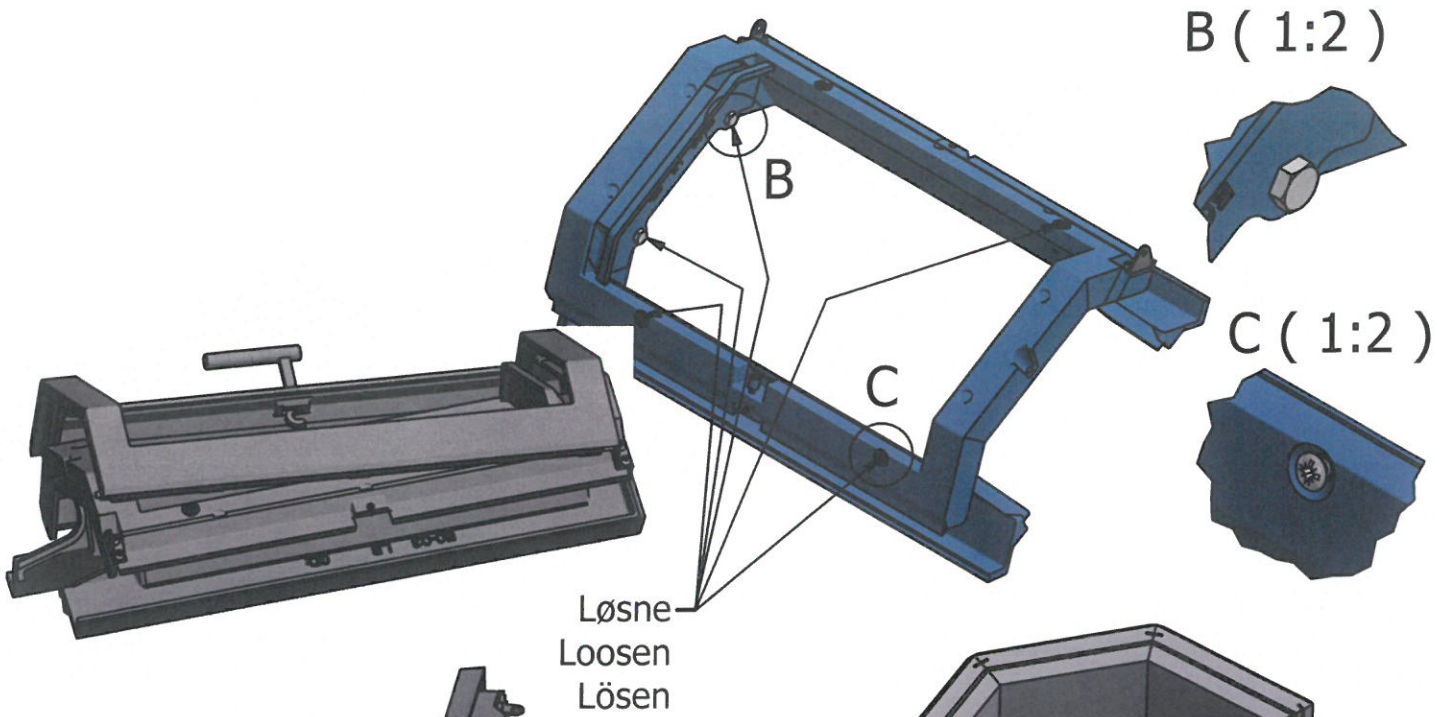
**Fig. 9**



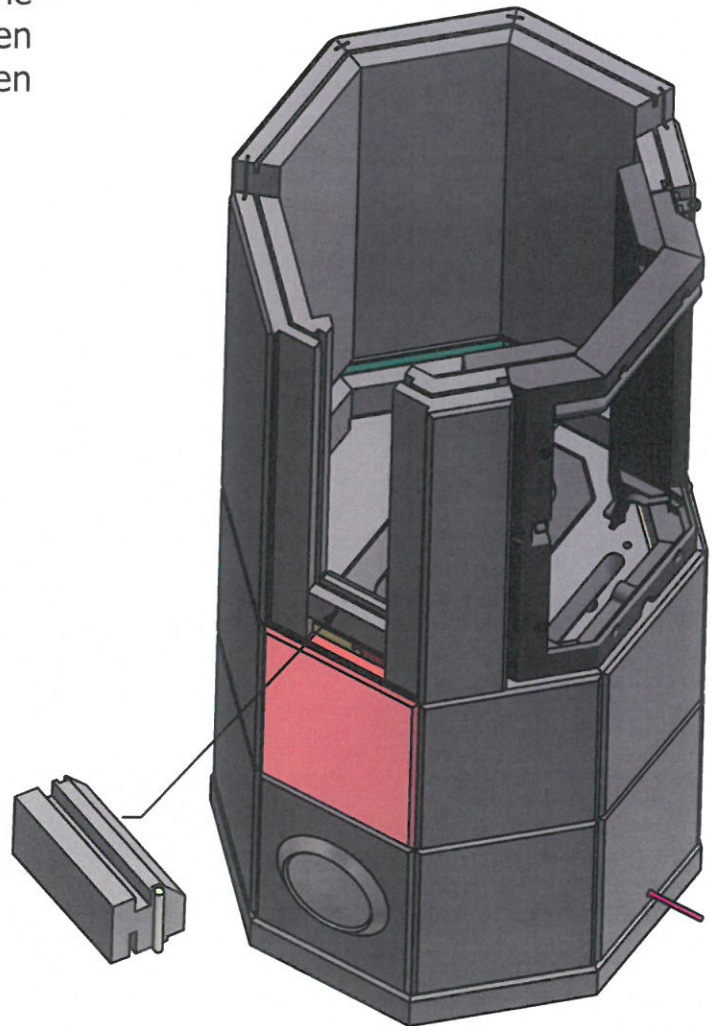
**Fig.10**

Designed by Frode Eggan	Checked by	Approved by	Date	Date 10.10.2024	
<b>Norsk Kleber AS</b>			Side 0007		Edition
					Sheet 1 / 1

# Octo+ 185 Wood/Pellets



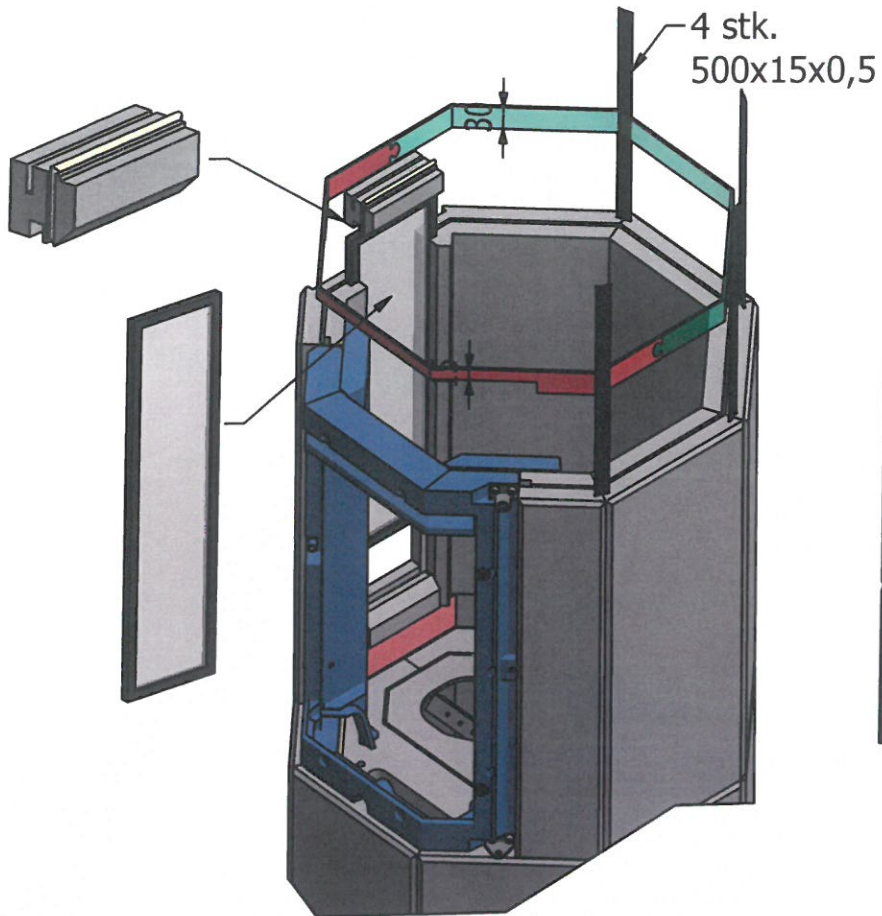
**Fig.11**



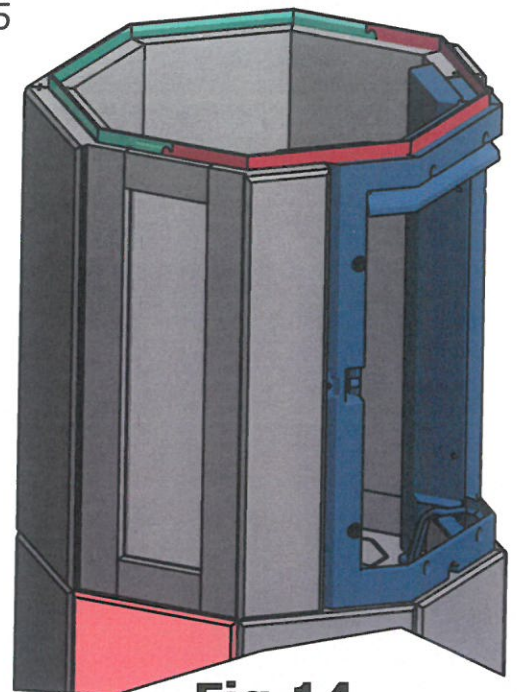
**Fig.12**

Designed by Frode Eggan	Checked by	Approved by	Date	Date 10.10.2024	
<b>Norsk Kleber AS</b>			Side 0008	Edition	Sheet 1 / 1

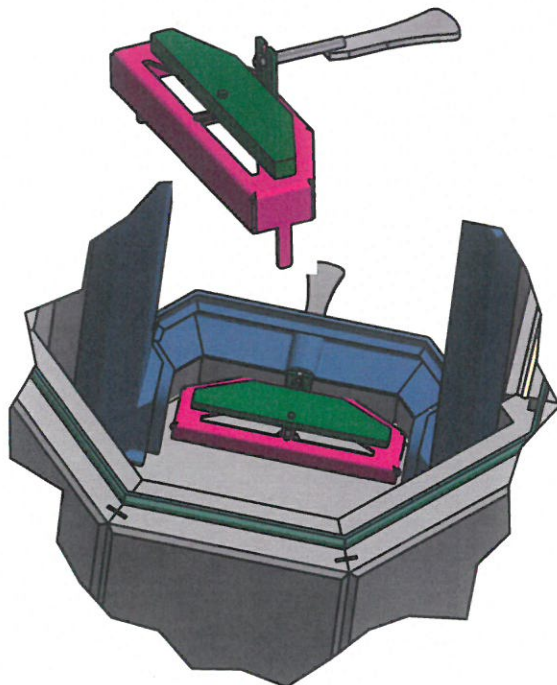
# Octo+ 185 Wood/Pellets



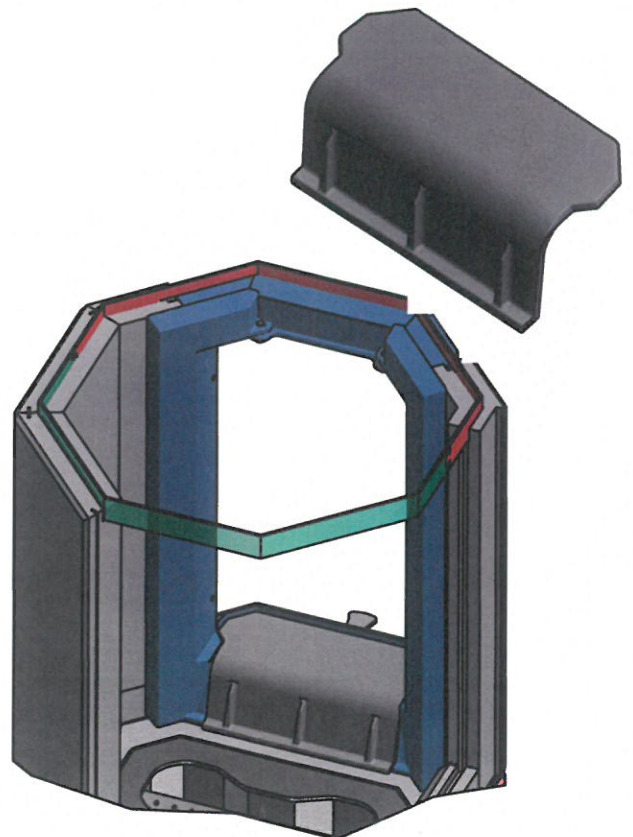
**Fig.13**



**Fig.14**



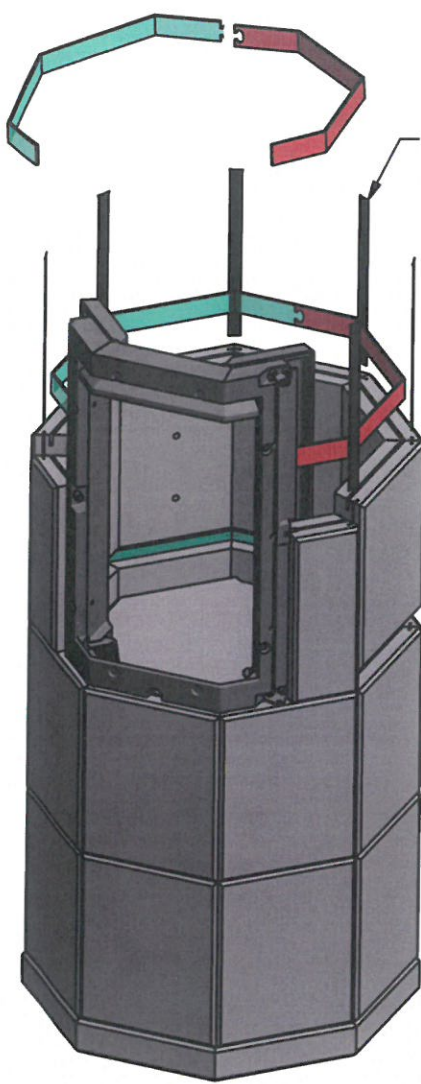
**Fig.15**



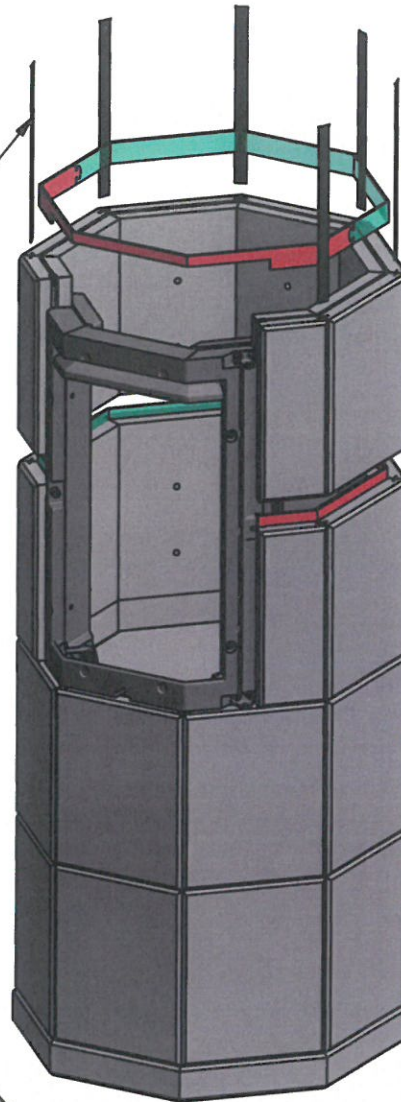
**Fig.16**

Designed by Frode Eggan	Checked by	Approved by	Date	Date 10.10.2024	
<b>Norsk Kleber AS</b>			Side 0009	Edition	Sheet 1 / 1

# Octo+ 185 Wood/Pellets



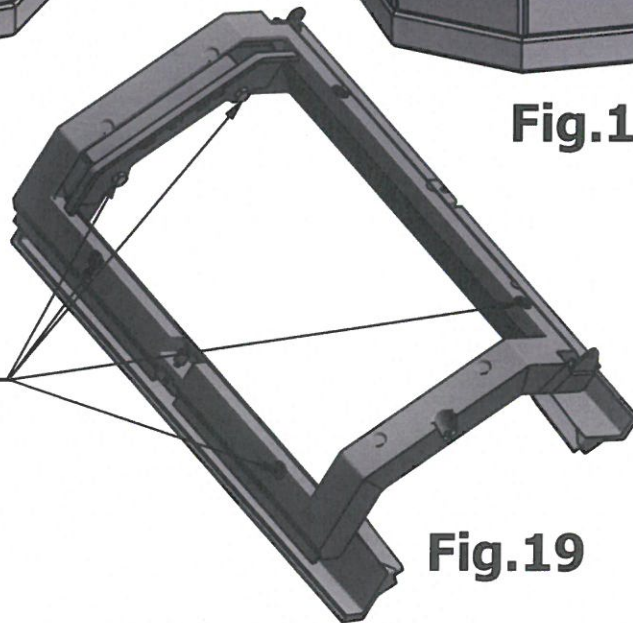
6 stk.  
250x16x0,5



**Fig.17**

**Fig.18**

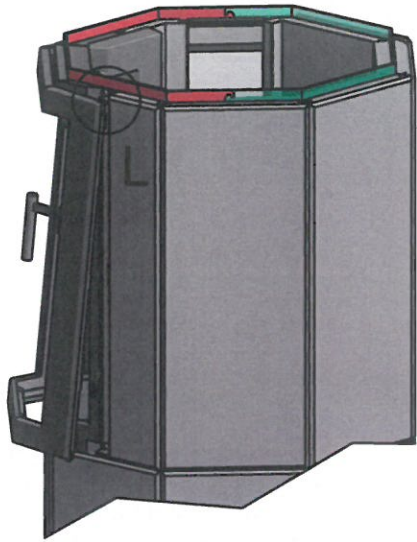
Trekk til skruene  
Tighten screws  
Schrauben festziehen



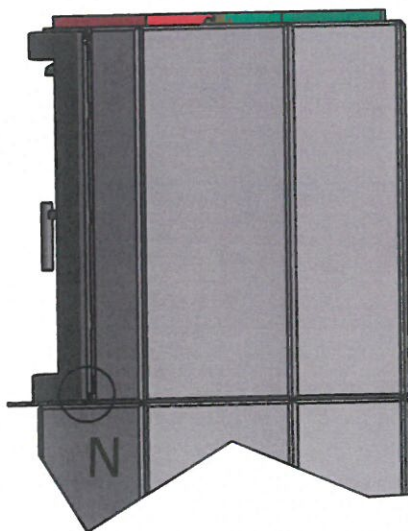
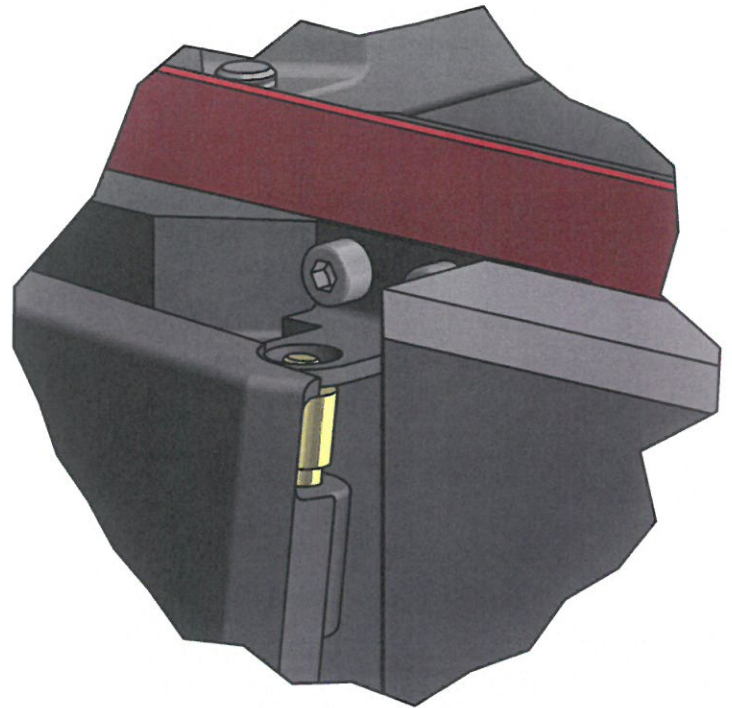
**Fig.19**

Designed by Frode Eggan	Checked by	Approved by	Date	Date 15.08.2024	
<b>Norsk Kleber AS</b>			Side 0010		
			Edition	Sheet 1 / 1	

# Octo+ 185 Wood/Pellets

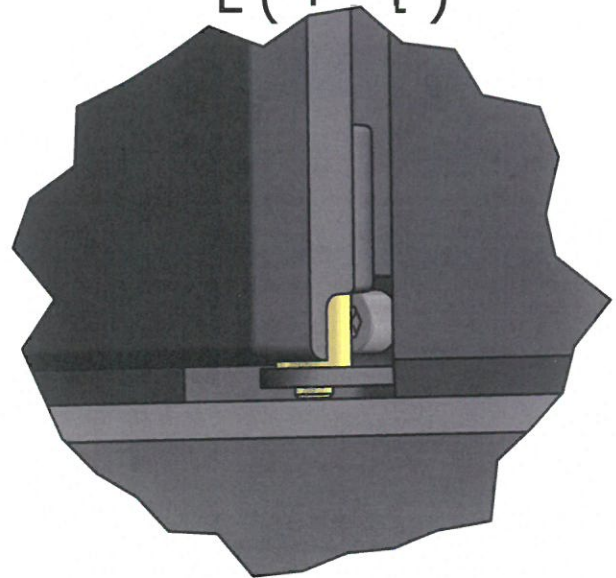


**Fig.20**



**Fig.21**

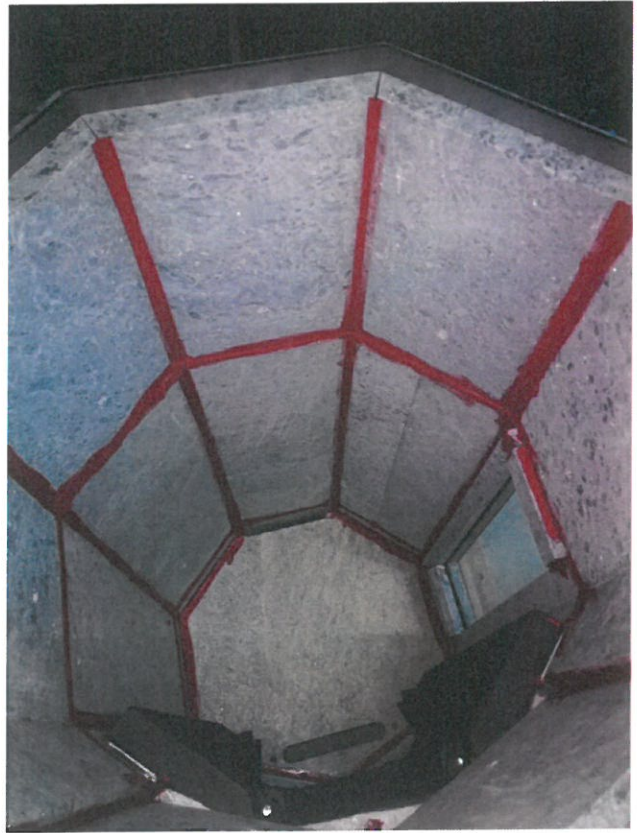
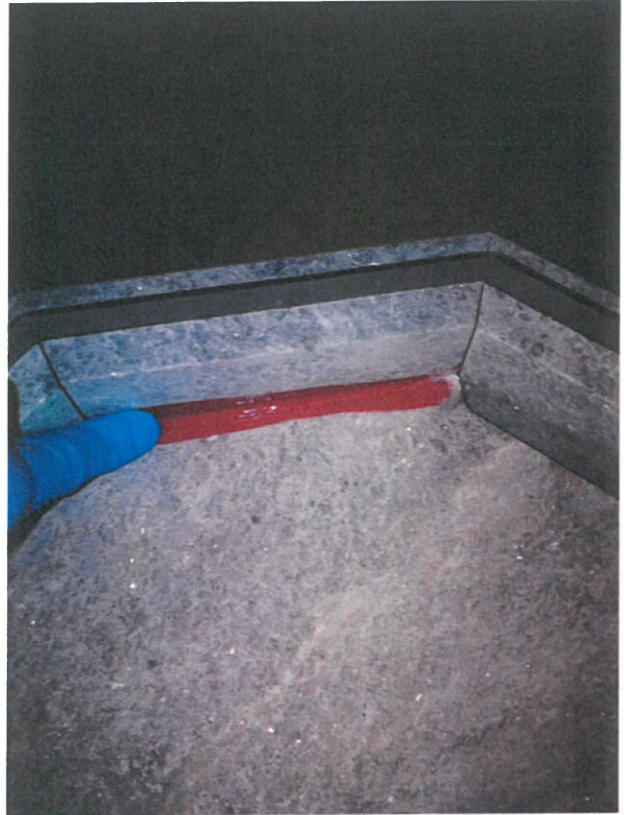
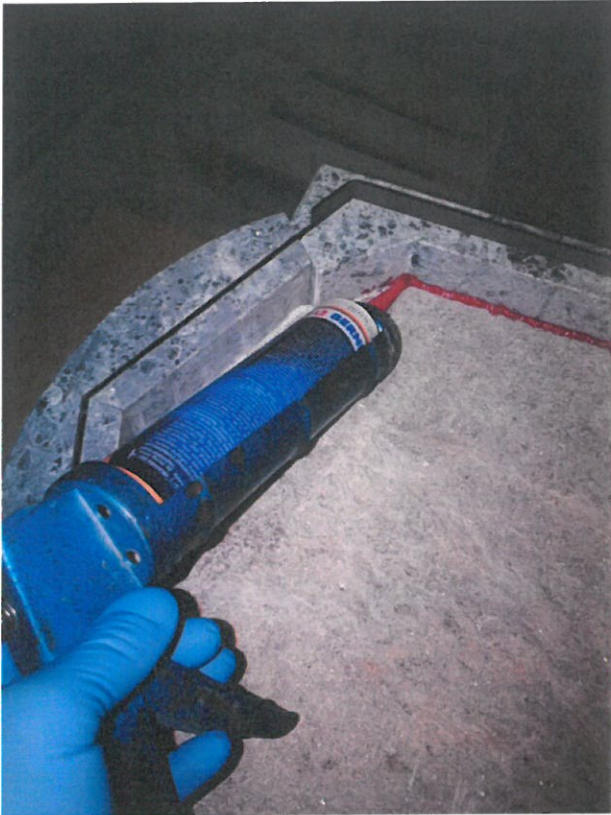
L ( 1 : 1 )



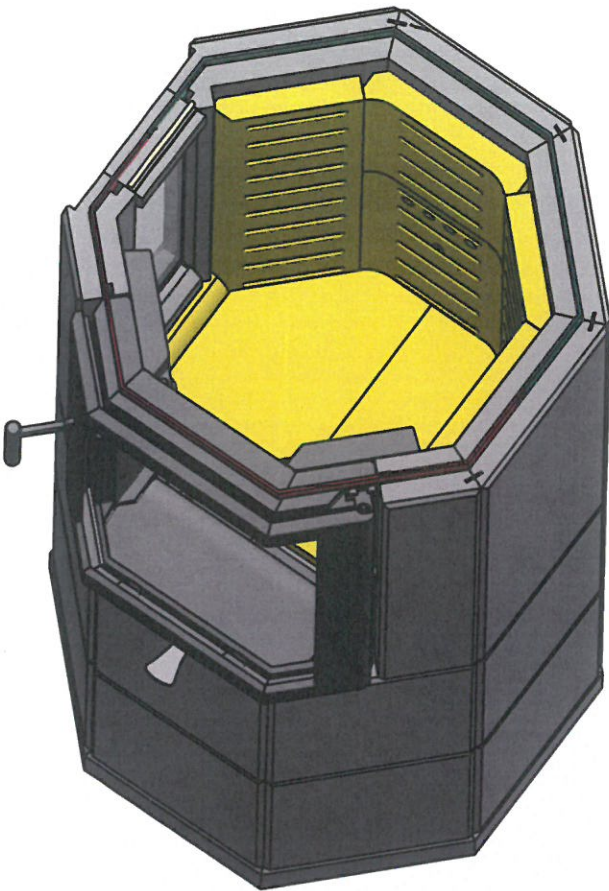
N ( 1 : 1 )

Designed by Frode Eggan	Checked by	Approved by	Date	Date 15.08.2024
<b>Norsk Kleber AS</b>				
		Side 0011	Edition	Sheet 1 / 1

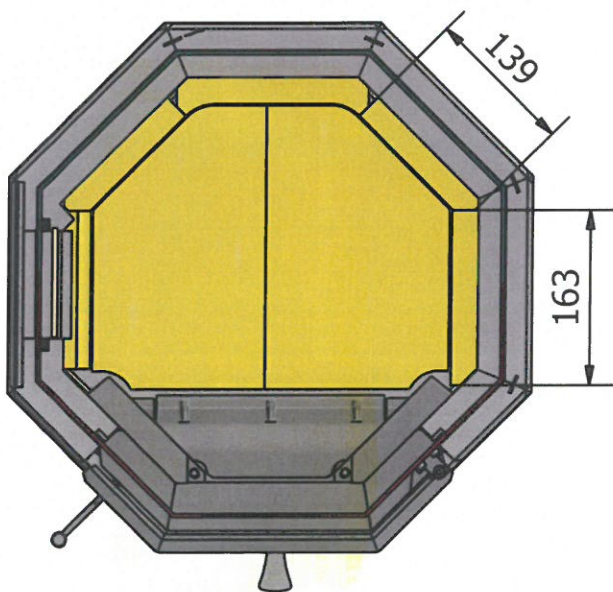
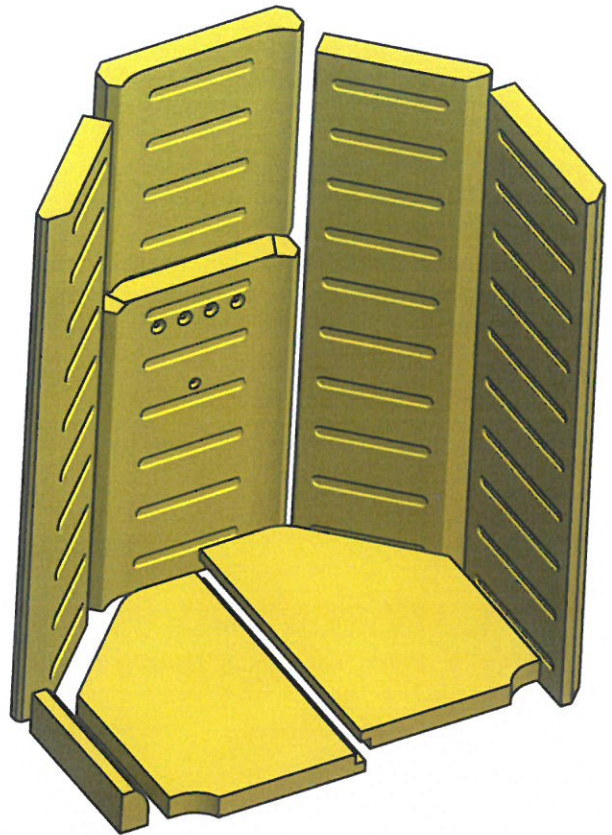
# Silikon



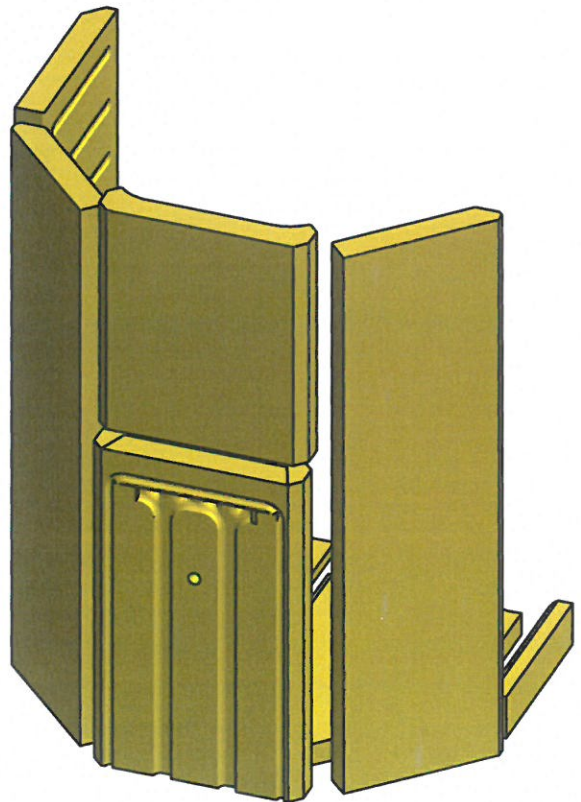
# Octo+ 185 Wood/Pellets



**Fig.22**

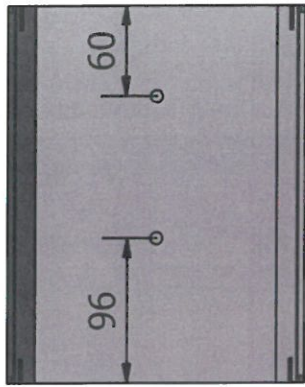


**Fig.23**

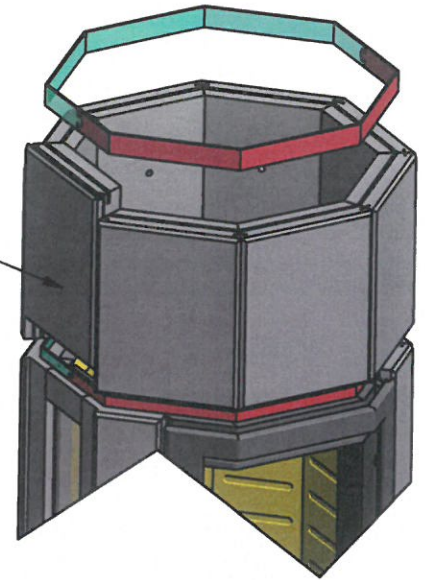
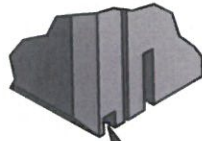


Designed by Frode Eggan	Checked by	Approved by	Date	Date 15.08.2024	
<b>Norsk Kleber AS</b>			Side 0013	Edition	Sheet 1 / 1

# Octo+ 185 Wood/Pellets

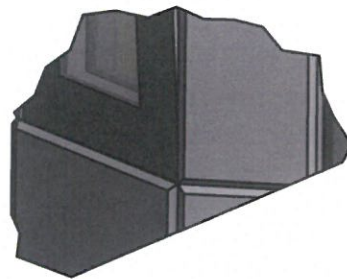
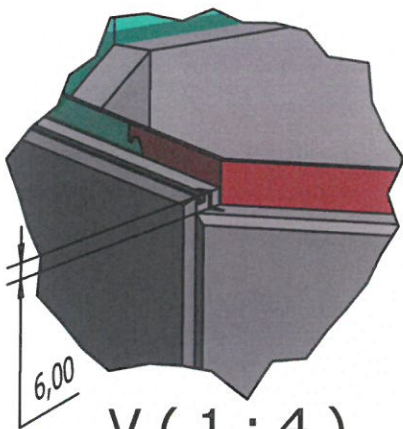


R ( 1 : 2 )

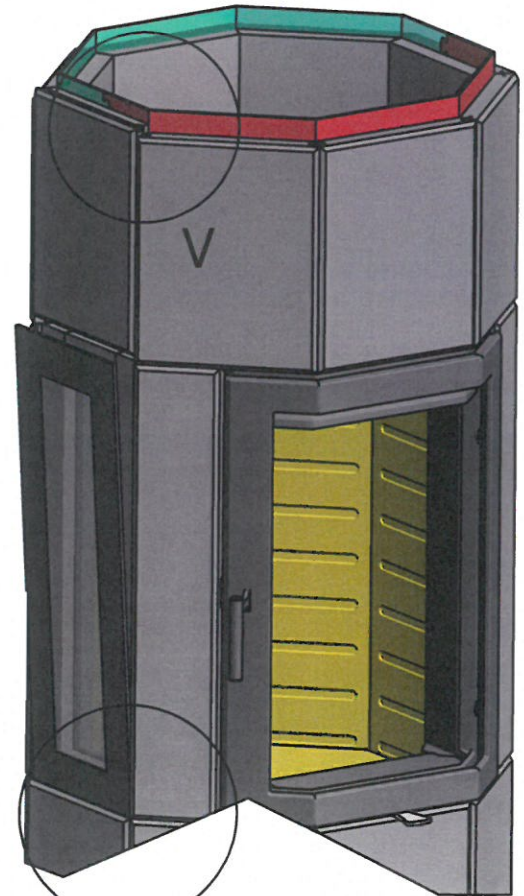


**Fig.24**

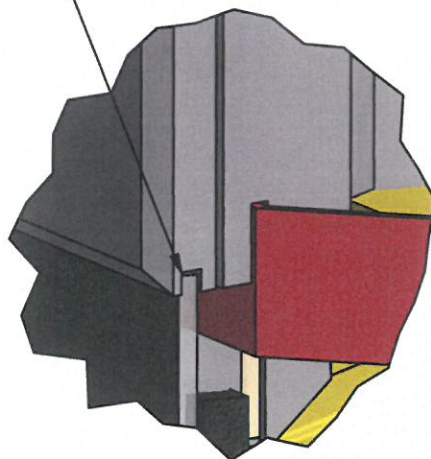
Utsparing for sideglass  
Cutout for side glass  
Ausschnitt für Seitenglas



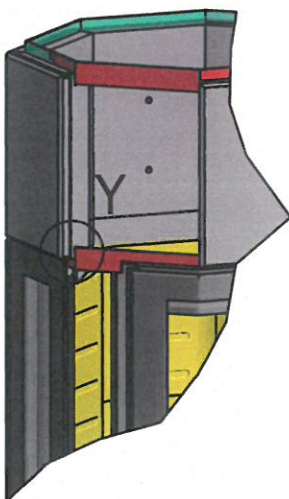
U ( 1 : 5 )



**Fig.25**

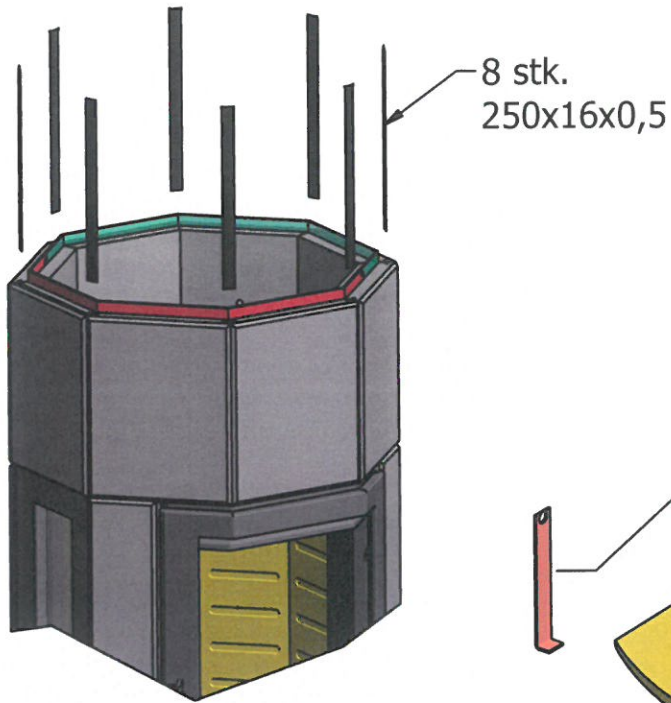


Y ( 1 : 1,5 )

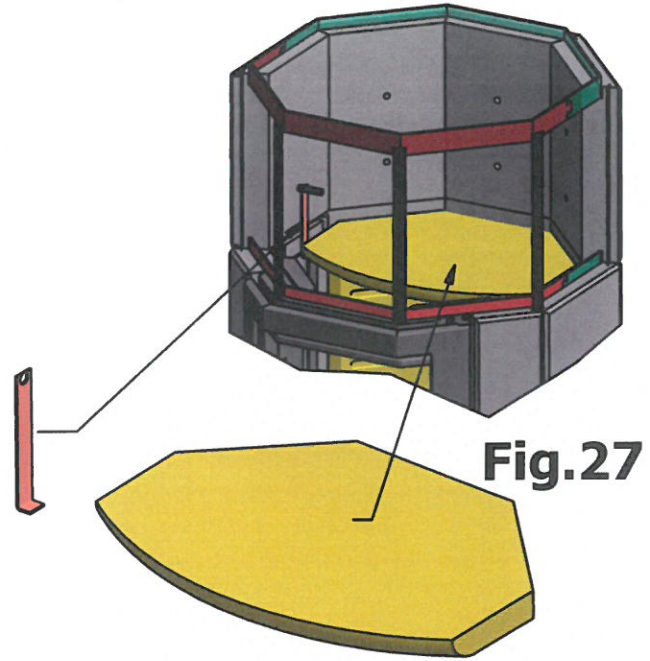


Designed by Frode Eggan	Checked by	Approved by	Date	Date 15.08.2024	
<b>Norsk Kleber AS</b>			Side 0014	Edition	Sheet 1 / 1

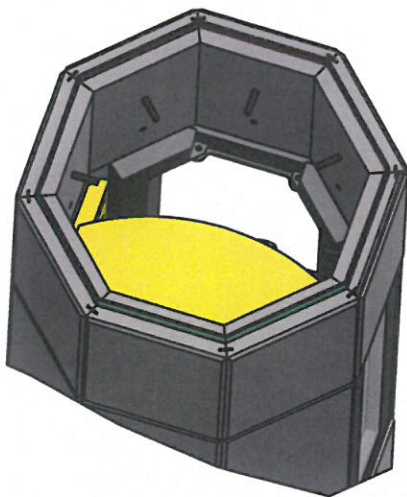
# Octo+ 185 Wood/Pellets



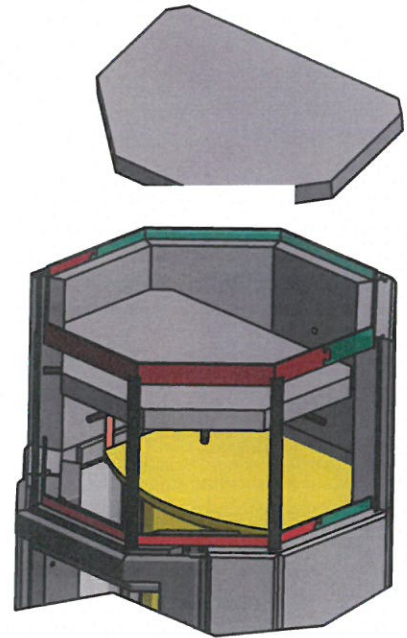
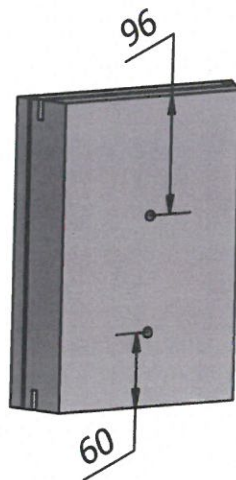
**Fig.26**



**Fig.27**



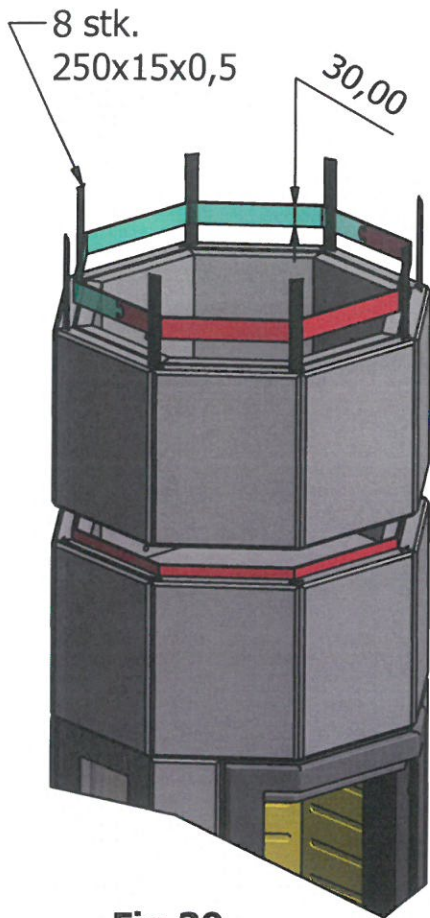
**Fig.28**



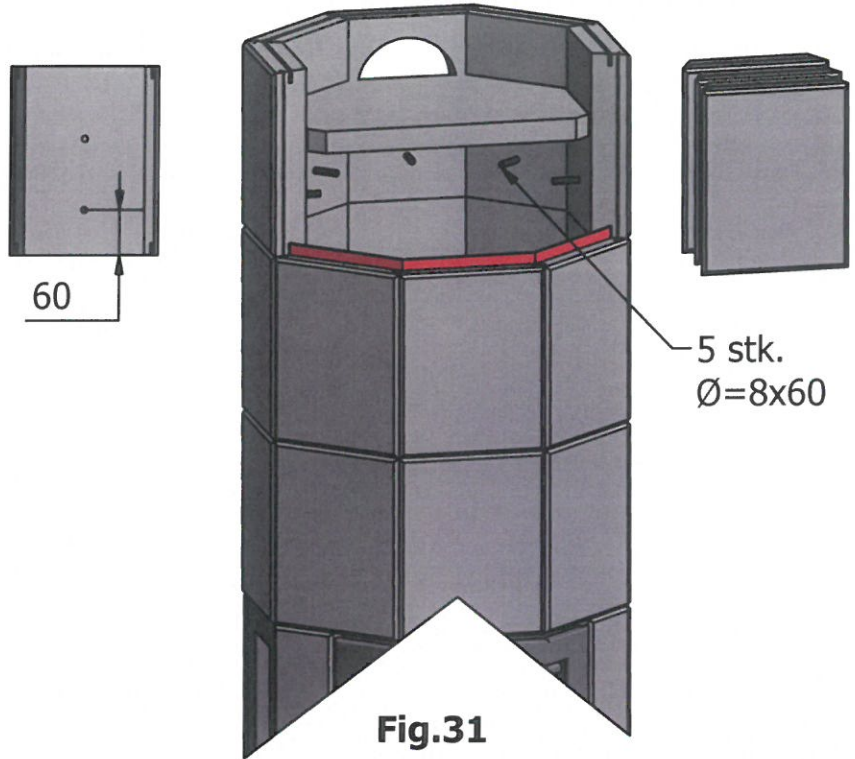
**Fig.29**

Designed by Frode Eggan	Checked by	Approved by	Date	Date 15.08.2024	
<b>Norsk Kleber AS</b>			Side 0015	Edition	Sheet 1 / 1

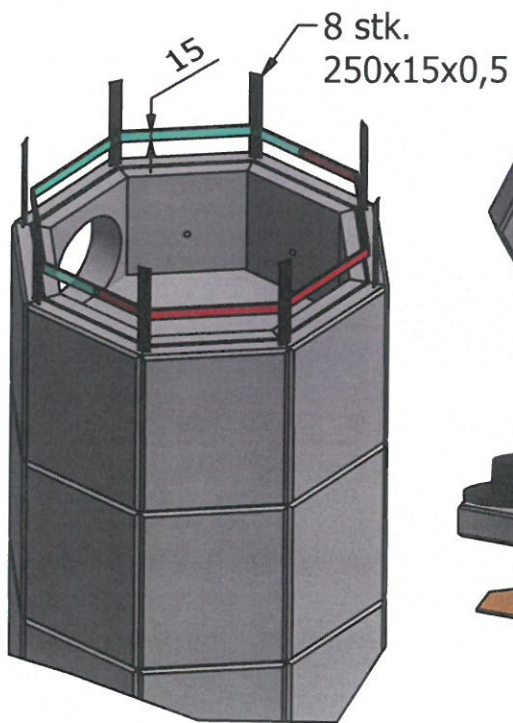
# Octo+ 185 Wood/Pellets



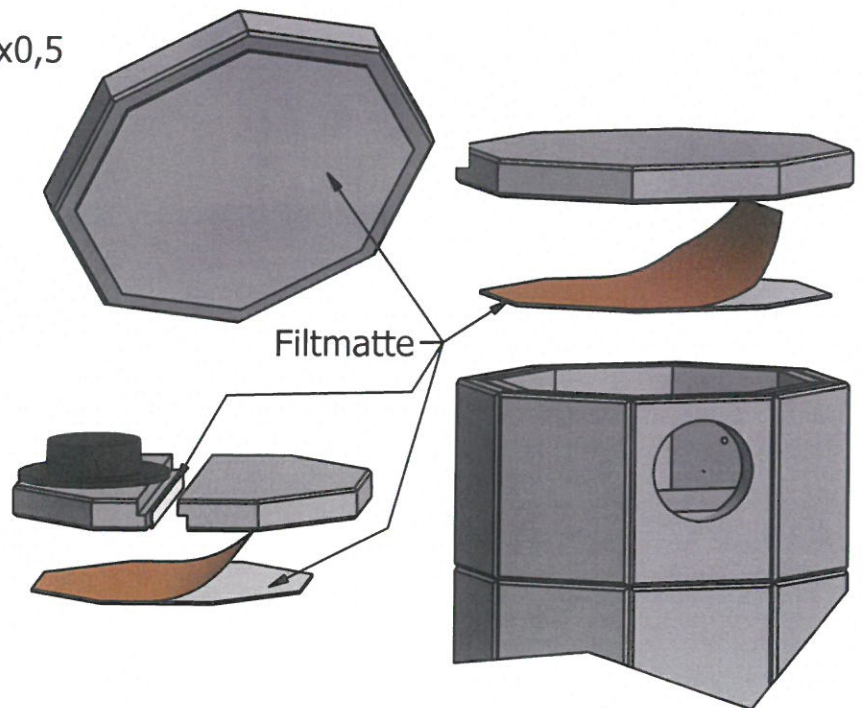
**Fig.30**



**Fig.31**



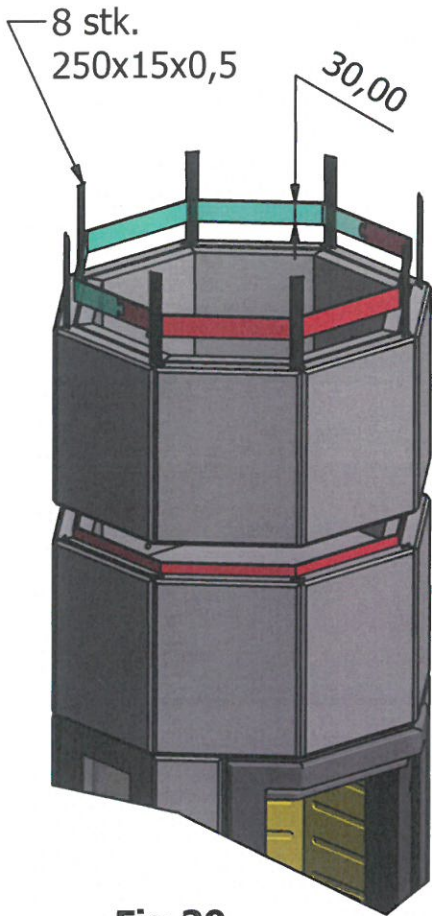
**Fig.32**



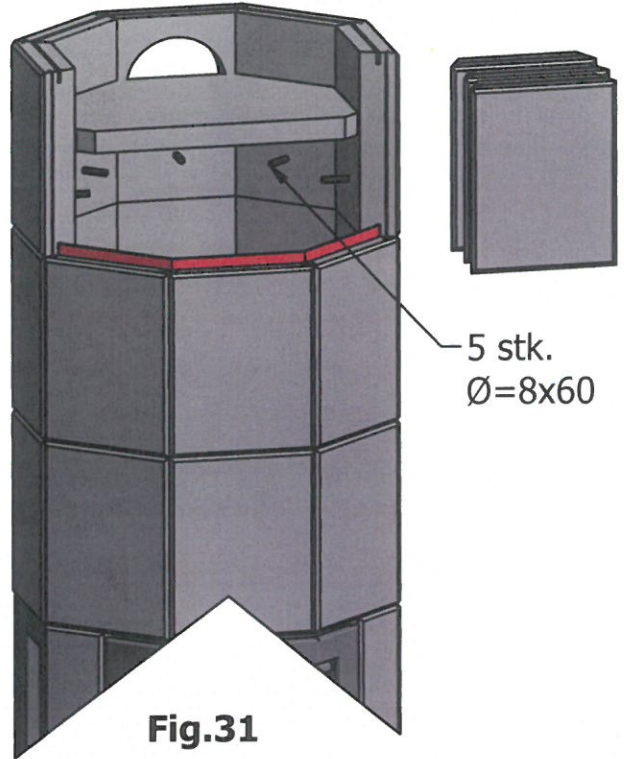
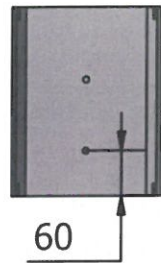
**Fig.33**

Designed by Frode Eggan	Checked by	Approved by	Date	Date 15.08.2024	
<b>Norsk Kleber AS</b>			Side 0016	Edition	Sheet 1 / 1

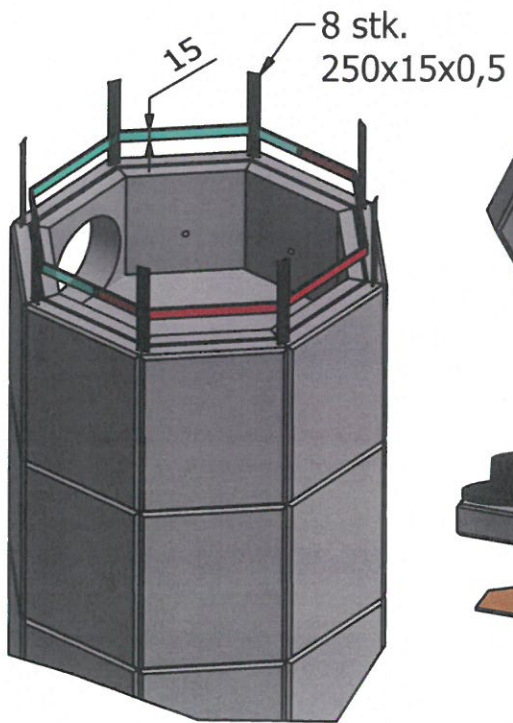
# Octo+ 185 Wood/Pellets



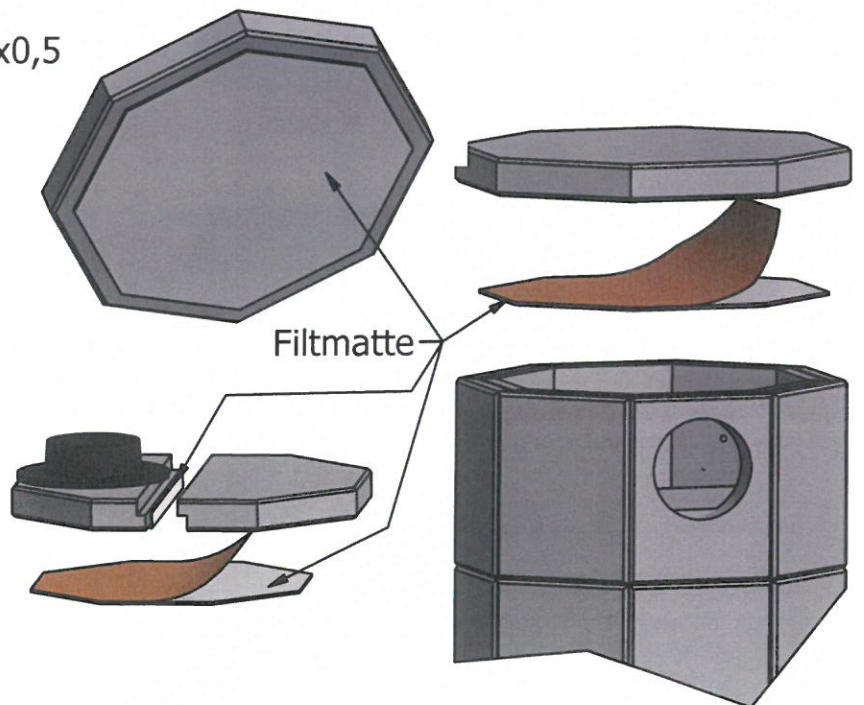
**Fig.30**



**Fig.31**



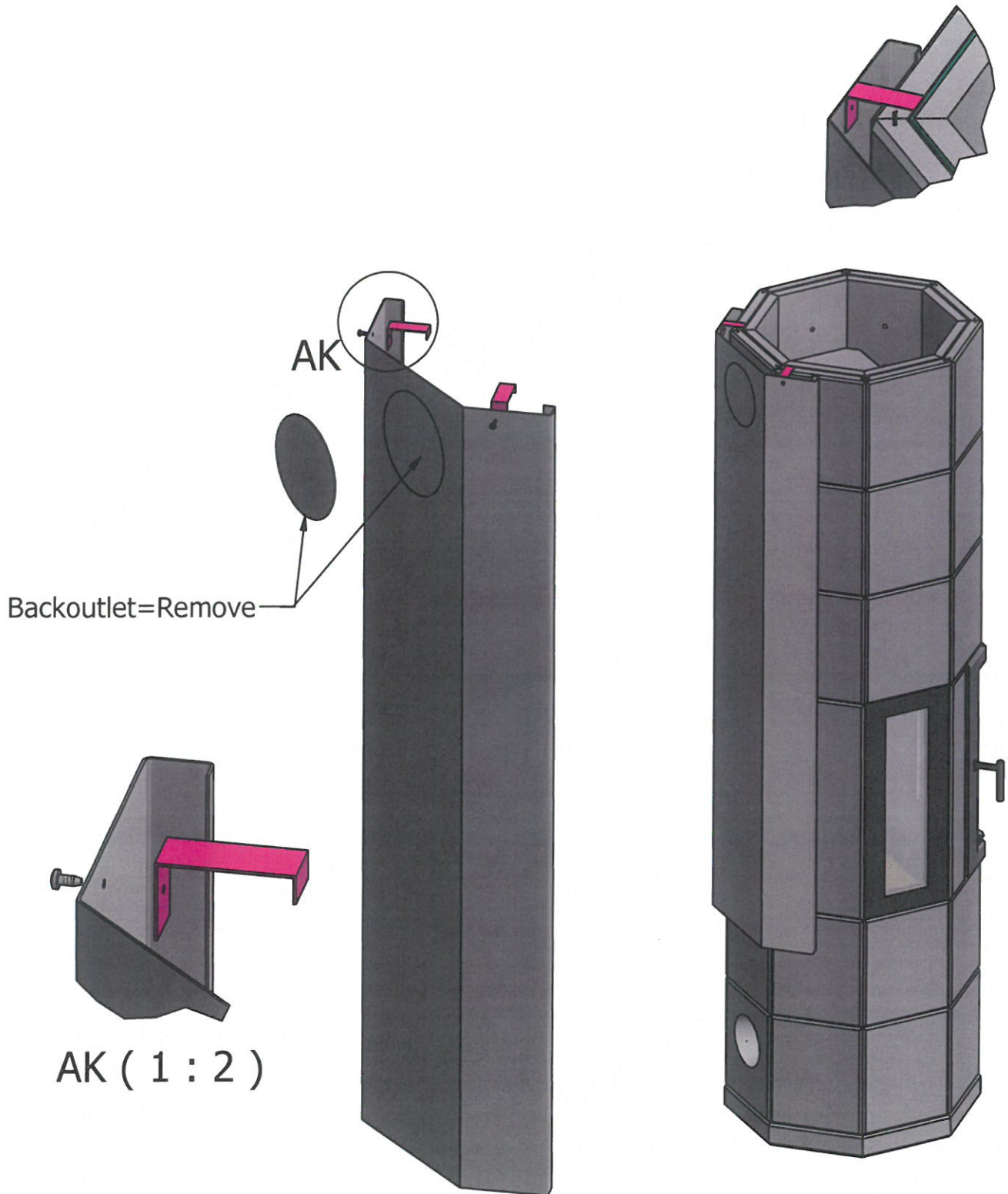
**Fig.32**



**Fig.33**

Designed by Frode Eggan	Checked by	Approved by	Date	Date 15.08.2024	
<b>Norsk Kleber AS</b>			Side 0016	Edition	Sheet 1 / 1

# Octo+ 185 Wood/Pellets



**Fig.34**

Designed by Frode Eggan	Checked by	Approved by	Date	Date 15.08.2024	
<b>Norsk Kleber AS</b>			Side 0017		
			Edition	Sheet 1 / 1	

# BRUKSANVISNING FOR:

**Hybridovnene (som kan fyres med pellets eller ved):  
OCTO+ 160/185; BABINA+, 160/185; Merethe+ 160**

Ovnene er godkjent for bruk ved testing hos **RISE Fire Research**, rapport nummer 200012-75A og 200012-75B,  
Og **ACTECO s.r.l.**

**Det skal gjennomføres sluttkontroll og utstedes ferdigattest for ildstedet før det tas i bruk.  
Vedlagte sjekkliste fylles ut og kopi sendes til feievesen i din kommune.  
Ta vare på denne sammen med øvrige papirer som følger ovnen eller boligen.**

## Sikkerhet

Les nøye anvisningene om montering, bruk og vedlikehold som følger ildstedet.

### Pass på følgende:

- Ildstedet må monteres i samsvar med reglene som gjelder i ditt land.
- Ildstedet er konstruert for oppvarming.
- Alle overflater, også glasset og tilkoblingsrøret, kan bli svært varme (over 100°C)!
- Sikkerhetsavstandene til brennbart materiale må nøye overholdes.
- Legg ikke gardiner, klær, klesvask eller annet brennbart materiale på eller i nærheten av ildstedet.
- Forebygg sotbrann ved å få utført regelmessig feiing av skorsteinen.
- En ekte klebersteinsovn bør feies minst en gang i året, da det legger seg på sot innvendig i røykkanelen.
- Fyr aldri mens ildstedets dør er åpen. Kun litt på gløtt ved opptenning, men da under oppsyn.
- Ved sotbrann: steng ildstedets trekkregulering og tilkall brannvesenet.
- Hvis ildstedets glass er knust eller sprukket, må glasset skiftes før ildstedet brukes igjen.
- Sørg for at det er tilstrekkelig ventilasjon i rommet hvor ildstedet står. *(Gjelder ikke når forbrenningsluft er tilkoblet i lukket system).*
- Ved utilstrekkelig lufttilgang blir forbrenningen dårlig, og det kan dannes beksot i røykkaneler og skorsten. **Beksot kan føre til skorsteinsbrann.**
- VED PELLETSFYRING:  
RENGJØR RISTEN I BUNN AV BRENNEREN FØR HVER FYRING MED MEDFØLGENDE STÅLBØRSTE.

# Monteringsvilkår

## Generelt

Ildstedet må tilkobles til en egnet skorstein som er i godkjent stand. Er du i tvil, forhør deg med feievesenet.

Ildstedet kan tilknyttes tegl, element eller stålskorstein med minimum skorsteinstverrsnitt på 177 cm<sup>2</sup>, som tilsvarer et røykløp på Ø=150 mm

NB! Tilkobling til skorstein skal foretas etter skorsteinsprodusentens anvisning.

NB! Røykrørets godstykkelse fra ovn til skorstein skal være av godkjent type.

NB! Høydeforskjell mellom to røykinnslag i en skorstein bør være minimum 200 mm.

## Skorstein

Skorsteinen er nødvendig for fjerning av røykgassene ved naturlig trekk. Den varme luften i skorsteinen er lettere enn uteluften og vil derfor stige. En skorstein som ikke fungerer godt kan forårsake røyk i rommet når døren åpnes. Skade på grunn av tilbakeslag av røyk dekkes ikke av garantien.

### Skorsteinen må oppfylle følgende krav:

- Skorsteinen må feies ved behov, og ha tilstrekkelig trekk. 12 - 20 Pa trekk/undertrykk ved normal belastning er ideelt.
- Bend og horisontale røykrør kan forstyrre utslippet av røykgasser, og kan føre til opphoping av sot.
- Skorsteinen undersøkes for tetthet. Hull etter tidligere ildsteder, ventiler etc. mures igjen. (Hull i elementskorsteiner tettes iflg. Produsentens anvisning.)
- Feie og sotluker kontrolleres for utettheter, da lekkasjer betyr falskluft og redusert trekk.
- Skorsteinen bør ha en høyde på minst 4 meter, fra røykinnføringen og opp.

## Tilførsel av forbrenningsluft

Ildstedet trenger luft (oksygen) for å oppnå god forbrenning. Luften tilføres fra rommet hvor ildstedet står, eller tilkobling i lukket system. Luften går inn igjennom hullet  $\varnothing=113$  nede bak på ovnen. Ved utilstrekkelig lufttilgang blir forbrenningen dårlig, og det kan dannes beksot i røykkanaler og skorstein. Beksot kan føre til skorsteinsbrann.

**Det kreves ekstra ventilasjon hvis** ildstedet står i et rom med lite lufttilgang, eller i rom med mekanisk ventilasjon, f.eks. avtrekksvifte i kjøkken eller bad som lager et undertrykk, dersom det ikke tilføres nok luft

Ildstedet kan også tilkobles til frisklufttilførsel i lukket system. Ved slik tilkobling er ekstra ventil ikke nødvendig

Forbrenningsluften til brennkammeret kan tilføres direkte eller indirekte til ildstedet. I de fleste tilfellene fungerer ildstedet utmerket med indirekte tilførsel fra vegg/vindu ventiler i yttervegg. I nyere og tette hus med balansert ventilasjon, må en tilføre forbrenningsluften i lukket system direkte til ovnen.

Fra 2010 er det et krav å tilknytte forbrenningsluften direkte til brennkammeret ved installering av ildsted i nybygg. Dette kravet gjelder kun nybygg. Denne lufttilførselen kan føres via en tilførselskanal, lagt i gulv, eller igjennom yttervegg. Eventuelt kan til-luften også føres i en kanal direkte fra skorsteinen, dersom denne er godkjent for slik lufttilførsel (tilknytningspunkter). Dersom forbrenningsluften skal tilføres som beskrevet ovenfor, må dette klargjøres før ildstedet monteres til skorstein. Luftkanalen skal isoleres slik at kondensering ikke oppstår, der dette er nødvendig. Lufttilførselsrøret har en diameter på 100 mm. Hvis det brukes et glatt rør kan det ha en lengde på maks 12 meter. Hvis det brukes deler som bend o.l. skal det trekkes fra 1 meter fra den maksimale lengden (12 meter) for hvert bend o.l.

## Gulv og vegger

- Gulvet som ildstedet monteres på må ha tilstrekkelig bæreevne. De fleste standardgulv tåler ovner opp til 400 kg. Er du i tvil bør fagmann kontaktes.
- Sørg for tilstrekkelig avstand mellom ildstedet og brennbart materiale som f.eks. trevegger og møbler.
- Tilkoblingsrøret til skorsteinen utstråler også varme. Minimum avstandskrav fra uisolert røykrør til brennbart materiale er 300 mm.
- Et teppe må ligge minimum 80 cm fra ilden.
- Møbleringsavstand til ildstedet er 100 cm.
- Beskytt et brennbart gulv foran ildstedet med en brannsikker gulvplate mot aske og glør som kan falle ut av ildstedet. Gulvplate må oppfylle den nasjonale standarden. Se monteringsanvisningen

## Brensel

Dette ildstedet er kun egnet til fyring med naturlig ved: kappet og kløyvd og tilstrekkelig tørr, eller pellets som tilfredsstillende EU kravene til fyring i ovner i hjemmet.

Bruk ikke annet brensel, da det kan føre til alvorlig skade på ildstedet.

Det er ikke tillatt å bruke følgende brensel fordi det forurenses miljøet, og fordi det i høy grad forurenses ildstedet og skorsteinen. Det kan også oppstå sotbrann:

- Behandlet tre, f.eks. rivningsvirke, malt virke,
- impregnert tre, kryssfiner, rekved og sponplater.
- Plastikk, papiravfall og husholdningsavfall.

### **Litt mer om ved**

- Bruk tørr ved med et vanninnhold på maks. 17-18 %.
- Sag veden i passende lengder til denne ovnen (27-30 cm.) og kløyv veden.
- Ikke bruk rå ved. Rå ved gir lite varme fordi mye av energien brukes til fordamping av vannet. Det gir mye røyk og sotbelegg på ildstedets indre overflater og i skorsteinen. Vanndampen som kondenserer i ildstedet kan lekke ut gjennom sprekker slik at det oppstår svarte flekker på stein og gulv. Dersom klebersteinen får slike sotflekker kan de fjernes med hjelp av såpevann og klut, eller eventuelt tørr pusse med fint sandpapir (180).

### **Litt mer om pellets**

- Sørg for at pellets sekkene er oppbevart tørt og kjølig.
- Pellets skal ikke stå ubeskyttet (uten å være i plastikk sekker) der det kan trekke til seg fukt, slik som i kjellere, garasjer, mm.
- Bruk kun pellets etter Norsk Standard NS 3165.
- Brenneren fungerer både med 6 og 8mm pellets.

## Opptenning med ved

- Dersom ovnen har pelletsbrenner, skal luftreguleringshendelen rett over sokkelplaten trekkes helt ut (full åpning på luftinntak).
- Legg to lag med middels stor ved.
- På toppen av veden legges to lag med opptenningsved i kryss over hverandre.
- Legg en eller 2-3 opptenningsbriketter i det øverste laget av opptenningsved og tenn på opptenningsbrikettene.
- Trekkreguleringsspaken rett under dørblad trekkes helt ut (full åpning).
- La døren stå litt på gløtt til flammene får skikkelig tak, og lukk døren.

## Opptenning med pellets

- **Rengjør beholderen med den medfølgende metall børsten.** Risten nederst i brenneren **må** rengjøres godt, før hver ny påfylling av pellets. Dette er viktig for å fjerne eventuelt aske som kan føre til en vesentlig dårligere forbrenning (Slipper ikke igjennom nok luft).
- Fyll pelletsbeholderen helt opp til firkantrøret.
- Steng trekkreguleringen for vedfyring (spak rett under dørblad skjøvet helt inn)
- Åpne ventilen for pelletsbrenner (Spak helt nede ved sokkelplaten dras helt ut)
- Legg 3-4 tennposer/tennbriketter på toppen av den påfylte pelletsen.
- Tenn på alle opptenningsposer/briketter.
- Lukke døren og følg med at det tar skikkelig fyr i pelletsen.
- Når forbrenningen kommer skikkelig i gang, skyves spaken innover til flammene brenner med en høyde på ca. 20-25 cm
- Skru igjen ventilen etter at det er brent helt ned for å minimalisere varmetapet grunnet kald trekk gjennom ovnen.
- Vent med å fylle på igjen **i minst to timer** etter at ilden er slukket. Dersom det fylles pellets i varm brenner, risikerer man at det også tar fyr på undersiden av pelletsen, og brenneren blir overopphetet. En klarer heller ikke å brenne gassene tilstrekkelig.

### I tilfelle du glemte å rengjøre beholderen før fylling med pellets

Du vil merke at det ikke, eller nesten ikke tar fyr. Da er det viktig å ikke la det brenne ned med dårlig forbrenning. Gjør følgende:

- Finn en egnet gjenstand å banke med som tåler varme.
- Fjern ventilen / rengjøringsluken og slå forsiktig på undersiden pelletsbeholderen. Asken som sitter i luftehulene på risten vil da dette ned, og en får åpnet opp igjen slik at det kommer luft til forbrenningen.

**Husk å rengjøre ekstra godt før neste gang du fyller med pellets.**

### Skifte mellom vedfyring og pelletsfyring

Man kan enkelt skifte mellom vedfyring og pelletsfyring ved å ta ut eller legger inn skamol i bunnen av brennkammeret.

**Dette kan kun gjøres** når ovnen er kald, slik at en unngår å brenner seg på hendene eller armene når man tar ut eller legger i skamol bunnplaten i brennkammeret.

## Mer om fyring i en massiv klebersteinsovn

En massiv klebersteinsovner trenger ikke helkontinuerlig fyring. Det skal fyres i kortere perioder, varmelagringen i ovnen gir jevn temperatur mellom fyringene.

Husk at ved pelletsfyring skal man vente minst 2 timer etter at ilden fra pelletsbrenneren er slukket før man kan fylle på igjen.

Normale ved innlegg er ca. 2 kg ved. Med 2 slike ilegg blir ovnen gjennomvarmet. Man lar det brenne **helt** ut og stenger trekken.

Avgitt effekt kan endres ved å endre antall ilegg eller størrelsen på disse.

Klebersteinsovner skal alltid fyres med **god** trekk (ikke nødvendigvis full åpning).

Dette gir høy forbrenningstemperatur, og varmen magasineres i steinen.

Midtvegs i en fyring syklus kan trekken justeres litt ned, slik at det brenner med litt roligere flammer.

La veden brenne **helt ut** og steng trekkreguleringen. Ovnen vil da være varm i 6-12 timer.

Effekten i rommet reguleres med antall ilegg, ikke ved å redusere ned trekkreguleringen.

Trekkregulering skjer med hendel i underkant av døra.

Hendel helt ut er full åpning, helt inn er stengt.

### Slukk ikke bålet

Hvis man demper flammene ved å stenge lufttilførselen for mye, fører det til utslipp av uforbrente gasser og partikkelutslipp (svevestøv). Dette gir dårlig luftkvalitet, og er helseskadelig.

La derfor ilden brenne helt ut med tilstrekkelig forbrenningsluft.

Når bålet er **helt** slukket, kan man lukke trekkventilen.

## Tømming av aske (min. 12 timer etter fyring)

### Aske fra vedfyring

Etter fyring med ved oppstår det en relativt liten mengde aske. Dette askebeddet er en god isolator og gir bedre forbrenning. La derfor et tynt askelag ligge igjen i bunnen av ovnen.

Fjern regelmessig overskuddet av aske. Bruk en askespade og fyll asken i en egnet askebøtte som så tømmes på et brannsikkert sted.

### Aske under pelletsbrenner

Dra ut inspeksjonslokk på siden, og sug ut asken under brenneren med en askesuger.

**En må ikke benytte en vanlig støvsuger, eller sentralstøvsuger, da det kan ta fyr i støvsugerposen**

En bør følge med til og begynne med, slik at en erfarer hvor ofte asken må tømmes.

Det må min. være 2-3 cm klaring imellom aske og underkant av brenner.

## Utvendig rengjøring

Steinen kan vaskes lett over med vanlig grønsåpevann.

Flekker av sot og sotvann, fjernes ved å tørr pusse lett over med egnet pussesvamp eller fint sandpapir (180mm).

## Innvendig feiing

Sot lag har en isolerende effekt, slik at en bør feie ovnen innvendig etter behov, og mist en gang i året.

Dette gjøres på følgende måte:

### Ovnen skal være kald !!

1. Finn frem nødvendig utstyr som: Gardintrapp, god belysning (hodelykt), stålskrape/ is skrape, askebøtte/askesuger og gjerne et par hansker og arbeidsklær.
2. Dekk til gulv og møbler rund ovnen.  
**Til punkt 3 og 4, er det en fordel og være to personer, da topplaten er tung.**
3. Vipp opp topplaten og skrap/sug vekk sot på undersiden av topplaten. (Ved todelt topplate til toppmontert skorstein, skal den bakre platen ikke fjernes ved feiing).
4. Løft vekk topplaten.
5. Skrap av sot på røyklederplater, og plukk ut delene. Asken feies nedover i ovnen, eller suges vekk etter hvert.
6. Plukk ut ståltapper som horisontale røyklederplater ligger på, og skrap vekk sot av steinene.
7. Asken ligger nå i bunnen av ovnen, og tas vekk med askesuger, eller askespade/bøtte.
8. Inspiser skamolplater i brennkammer, og skift ut dersom de er defekte.
9. Løft vekk lokk over trekkreguleringen, og inspiser trekkreguleringen. Dersom denne lugger når den betjenes, kan en smøre på litt kobberfett på akslingen og styretapp.
10. Sett på plass igjen ståltapper og røyklederplater, og legg på plass topplaten.

## Rengjøring av glasset

1. Fjern støv og løstsittende sot med en tørr klut.
2. Fukt et avispapir eller tørkepapir med vann, dypp det våte papiret i asken og tørk av soten på glasset. Tørk deretter over med en tørr ren klut eller et papir.
3. Rengjør glasset en gang til med et vanlig rengjøringsmiddel for glass.

Ikke bruk slipende eller etsende produkter til rengjøring av glasset.

Hvis ildstedets glass er knust eller sprukket, må glasset skiftes før ildstedet brukes igjen.

På vedovner benyttes det keramisk glass. Dette er spesialavfall, og **må ikke** kastes sammen med annet glass til resirkulering.

## Garantier

Reklamasjonsstedet er der produktet er kjøpt !

5 års garanti på kablene av klebersteinskablene i ovnene etter første gangs kjøp/installasjon.

Garantien forutsetter at ovnen er montert i henhold til gjeldende lover og forskrifter, samt Norsk Kleber AS' monterings- og bruksanvisning.

Dørene har to års garanti med hensyn til materialfeil eller fabrikkfeil.

Glasset i dørene har ett års garanti. Gjelder feil på glass, eller feilmontering fra fabrikk. Garantien dekker ikke skader forårsaket av uhell, eller uvettig bruk.

### **Ved følgende tilfeller dekker ikke garantien:**

Innvendige deler som Skamol foringsplater og pakninger er slitedeler som slites ned ved bruk. Disse dekkes ikke av garantien.

Skader som oppstår som følge av fyring med uegnet brensel som koks, vedbriketter, rekved, impregnert og lakkert treverk, bordkapp, sponplater o.l. som kan medføre overoppheting. Den høye temperaturen som da oppstår kan ødelegge steinen, deformere og misfarge dørlakken. Monterings- og bruksanvisningen som følger produktet gir veiledning om riktig bruk.

Skader på grunn av tilbakeslag av røyk dekkes ikke av garantien.

## KONTROLLSKJEMA

DET ER MONTERT ET ILDSTED:

av type

på eiendommen til:.....

Adresse:.....

Postadresse:.....

G.nr..... Br.nr.:..... Telefon:.....

Følgende ble kontrollert under installasjonen:

KONTROLLPUNKTER	JA	NEI
Er ildstedet montert etter monteringsanvisning?		
Kontrollert avstand til brannmur?		
Kontrollert avstand til brennbart materiale		
Kontrollert avstand til tak?		
Er det plate under og foran ildstedet?		
Tåler gulvet vekten av ildsted?		
Er det feiemuligheter?		
Er ildstedet sikret tilstrekkelig tilførsel av forbrenningsluft?		
Er røykrøret montert i skorsteinen etter skorsteinsprodusentens anvisninger?		
Er skorsteinen egnet for tilkobling av det aktuelle ildstedet?		
Har skorsteinen passende dimensjon?		
Er skorsteinen kontrollert?		
Finnes monteringsanvisningen på byggeplass?		

Installert:

.....  
Sted                      Dato                      Eiers og evt. installatørs signatur

### KONTROLL-ERKLÆRING

Installasjonen er kontrollert ved hjelp av JA NEI

Utfylt sjekklister

Visuell kontroll

Annet:

.....  
.....

Installasjonen er kontrollert og funnet i orden:

.....  
Sted                                      Dato                                      Kontrollør

.....  
NB! DET ER ET MYNDIGHETSKRAV AT KONTROLLERKLÆRING FINNES OG AT EIER SKAL MELDE FRA TIL KOMMUNEN (FEIERVESEN) NÅR DET HAR VÆRT INSTALLERT NYTT ILDSTED ELLER FORETATT ANDRE VESENTLIGE ENDRINGER VED FYRINGSANLEGGET. SØRG FOR AT DETTE SKJEMA BLIR UTFYLT, OG TA GODT VARE PÅ DET SAMMEN MED MONTERINGS- OG BRUKSANVISNINGEN. DETTE ER ET VERDIPAPIR FOR BOLIGEN.

**Kopi av denne siden sendes til feiervesenet i din kommune for registrering.**

## KONTROLLSKJEMA

DET ER MONTERT ET ILDSTED:

av type

på eiendommen til:.....

Adresse:.....

Postadresse:.....

G.nr..... Br.nr.:..... Telefon:.....

**Følgende ble kontrollert under installasjonen:**

KONTROLLPUNKTER	JA	NEI
Er ildstedet montert etter monteringsanvisning?		
Kontrollert avstand til brannmur?		
Kontrollert avstand til brennbart materiale		
Kontrollert avstand til tak?		
Er det plate under og foran ildstedet?		
Tåler gulvet vekten av ildsted?		
Er det feiemuligheter?		
Er ildstedet sikret tilstrekkelig tilførsel av forbrenningsluft?		
Er røykrøret montert i skorsteinen etter skorsteinsprodusentens anvisninger?		
Er skorsteinen egnet for tilkobling av det aktuelle ildstedet?		
Har skorsteinen passende dimensjon?		
Er skorsteinen kontrollert?		
Finnes monteringsanvisningen på byggeplass?		

Installert:

.....  
Sted                      Dato                      Eiers og evt. installatørs signatur

### KONTROLL-ERKLÆRING

Installasjonen er kontrollert ved hjelp av JA NEI

Utfylt sjekklister

Visuell kontroll

Annet:

.....  
.....

Installasjonen er kontrollert og funnet i orden:

.....  
Sted    Dato    Kontrollør

.....  
NB! DET ER ET MYNDIGHETSKRAV AT KONTROLLERKLÆRING FINNES OG AT EIER SKAL MELDE FRA TIL KOMMUNEN (FEIERVESEN) NÅR DET HAR VÆRT INSTALLERT NYTT ILDSTED ELLER FORETATT ANDRE VESENTLIGE ENDRINGER VED FYRINGSANLEGGET. SØRG FOR AT DETTE SKJEMA BLIR UTFYLT, OG TA GODT VARE PÅ DET SAMMEN MED MONTERINGS- OG BRUKSANVISNINGEN. DETTE ER ET VERDIPAPIR FOR BOLIGEN.

**Kopi av denne siden sendes til feiervesenet i din kommune for registrering.**